



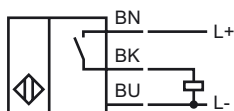
Marque de commande

NBB1,5-F79-E2-2M

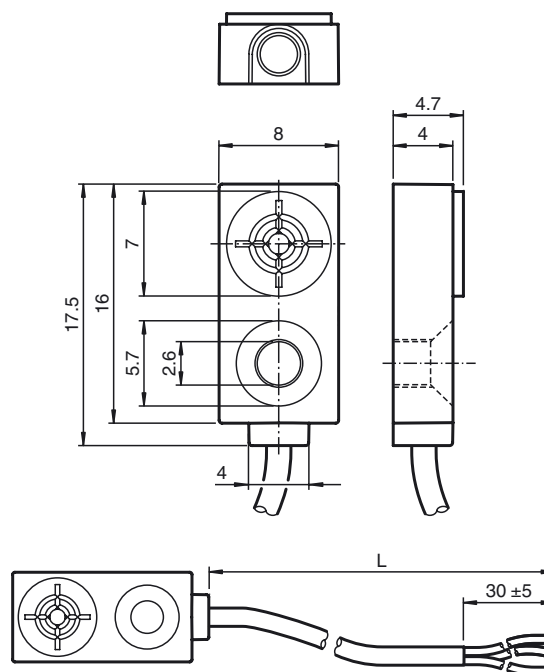
Caractéristiques

- Série de base
- 1,5 mm, noyable

Connection



Dimensions



Caractéristiques techniques

Caractéristiques générales

Fonction de l'élément de commutation	PNP	à fermeture
Portée nominale	s_n	1,5 mm
Montage		noyable
Polarité de sortie		DC
Portée de travail	s_a	0 ... 1,215 mm
Facteur de réduction r_{Al}		0,3
Facteur de réduction r_{Cu}		0,2
Facteur de réduction r_{V2A}		0,7

Valeurs caractéristiques

Tension d'emploi	U_B	5 ... 30 V DC
Fréquence de commutation	f	0 ... 1200 Hz
Course différentielle	H	typ. 5 %
Protection contre les courts-circuits		pulsé
Chute de tension	U_d	$\leq 1,5$ V
Courant d'emploi	I_L	0 ... 100 mA
Courant résiduel	I_r	≤ 10 μ A
Consommation à vide	I_0	≤ 15 mA

Valeurs caractéristiques pour la sécurité fonctionnelle

MTTF _d		4830 a
Durée de mission (T _M)		20 a
Couverture du diagnostic (DC)		0 %

Conditions environnementales

Température ambiante		-25 ... 70 °C (-13 ... 158 °F)
----------------------	--	--------------------------------

Caractéristiques mécaniques

Type de raccordement		câble PVC, L = 2 m
Section des fils		3 x 0,09 mm ²
Matériau du boîtier		PA
Face sensible		PA
Mode de protection		IP67

conformité de normes et de directives

Conformité aux normes		
Normes		EN 60947-5-2:2007 IEC 60947-5-2:2007

Agréments et certificats

agrément CCC		Les produits dont la tension de service est ≤ 36 V ne sont pas soumis à cette homologation et ne portent donc pas le marquage CCC.
--------------	--	---

Date de publication: 2010-11-16 13:52 Date d'édition: 2010-11-24 228723_FRA.xml