



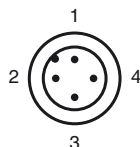
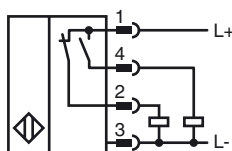
Код для заказа

NJ15-M1K-A2-V1

Характеристики

- 15 мм, монтаж не заподлицо
- 4-проводные, постоянного тока

Подключение



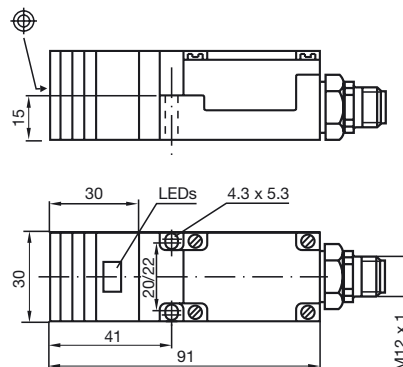
Проволока цвета в соответствии с EN 60947-5-2

- | | |
|---|----|
| 1 | BN |
| 2 | WH |
| 3 | BU |
| 4 | BK |

Принадлежности

- V1-G
- V1-W-2M-PUR
- V1-G-2M-PUR
- V1-W

Размеры



Технические данные

Общие данные

Функция переключающих элементов	Тип PNP	двухсторонний контакт
Интервал переключений	s_n	15 мм
Монтаж		монтаж не заподлицо
Выходная полярность		пост. ток
Гарантированный интервал переключений		0 ... 12,15 мм
Коэффициент восстановления r_{Al}		0,39
Коэффициент восстановления r_{Cu}		0,36
Коэффициент восстановления $r_{1,4301}$		0,73

Параметры

Рабочее напряжение	U_B	10 ... 60 В пост. ток
Частота переключений	f	0 ... 200 Гц
Гистерезис	H	обычно. 5 %
Защита от неправильной полярности подключения		да
Защита от короткого замыкания		тактирующий
Падение напряжения	U_d	$\leq 2,5$ В
Рабочий ток	I_L	0 ... 200 мА
Ток холостого хода	I_0	$\leq 14,5$ мА
Индикатор рабочего напряжения		светодиод, зеленый
Индикация переключения		светодиод, желтый

Параметры функциональной безопасности

MTTF _d	932 a
Срок использования (T_M)	20 a
Степень диагностического покрытия (DC)	0 %

Окружающие условия

Окружающая температура	-25 ... 70 °C (-13 ... 158 °F)
------------------------	--------------------------------

Механические данные

Тип подключения	Штекерный разъем прибора M12 x 1, 4-контактный
Материал корпуса	ПБТ
Торцевая поверхность	ПБТ
Тип защиты	IP67

Соответствие стандартам и директивам

Соответствие стандартам	
Стандарты	EN 60947-5-2:2007 IEC 60947-5-2:2007

Лицензии и сертификаты

Разрешение по нормам UL	cULus Listed, General Purpose
Разрешение CSA	cCSAus Listed, General Purpose
Разрешение CCC	Сертифицировано China Compulsory Certification (CCC)

Дата публикации: 2012-03-12 13:30 Дата издания: 2012-03-12 228467_rus.xml