



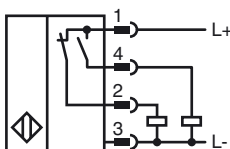
Bestellbezeichnung

NJ15-M1K-A2-V1

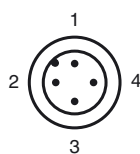
Merkmale

- 15 mm nicht bündig
- 4-Draht DC

Anschluss



Pinbelegung



Aderfarben gemäß EN 60947-5-2

1	BN	(braun)
2	WH	(weiß)
3	BU	(blau)
4	BK	(schwarz)

Zubehör

V1-G

Kabeldose, M12, 4-polig, konfektionierbar

V1-W-2M-PUR

Kabeldose, M12, 4-polig, PUR-Kabel

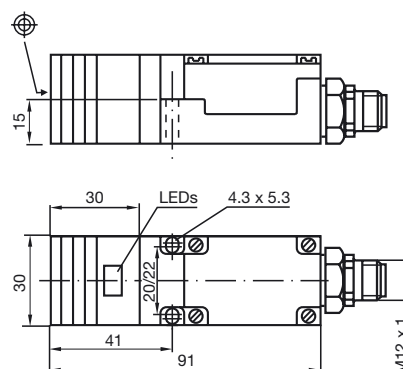
V1-G-2M-PUR

Kabeldose, M12, 4-polig, PUR-Kabel

V1-W

Kabeldose, M12, 4-polig, konfektionierbar

Abmessungen



Technische Daten

Allgemeine Daten

Schaltelementfunktion		PNP	Antivalent
Schaltabstand	s_n	15 mm	
Einbau		nicht bündig	
Ausgangspolarität		DC	
Gesicherter Schaltabstand	s_a	0 ... 12,15 mm	
Reduktionsfaktor r_{Al}		0,39	
Reduktionsfaktor r_{Cu}		0,36	
Reduktionsfaktor r_{V2A} (1.4301)		0,73	

Kenndaten

Betriebsspannung	U_B	10 ... 60 V DC
Schaltfrequenz	f	0 ... 200 Hz
Hysterese	H	typ. 5 %
Verpolschutz		ja
Kurzschlusschutz		taktend
Spannungsfall	U_d	$\leq 2,5$ V
Betriebsstrom	I_L	0 ... 200 mA
Leerlaufstrom	I_0	$\leq 14,5$ mA
Betriebsspannungsanzeige		LED, grün
Schaltzustandsanzeige		LED, gelb

Kenndaten funktionale Sicherheit

$MTTF_d$	932 a
Gebrauchsdauer (T_M)	20 a
Diagnosedeckungsgrad (DC)	0 %

Umgebungsbedingungen

Umgebungstemperatur	-25 ... 70 °C (-13 ... 158 °F)
---------------------	--------------------------------

Mechanische Daten

Anschlussart	Gerätestecker M12 x 1, 4-polig
Gehäusematerial	PBT
Stirnfläche	PBT
Schutzart	IP67

Normen- und Richtlinienkonformität

Normenkonformität	
Normen	EN 60947-5-2:2007 IEC 60947-5-2:2007

Zulassungen und Zertifikate

UL-Zulassung	cULus Listed, General Purpose
CSA-Zulassung	cCSAus Listed, General Purpose
CCC-Zulassung	Certified by China Compulsory Certification (CCC)