



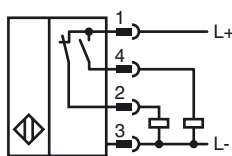
Marque de commande

NJ15-M1K-A2-V1

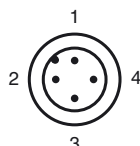
Caractéristiques

- 15 mm non noyable
- 4 fils courant continu

Connection



Pinout



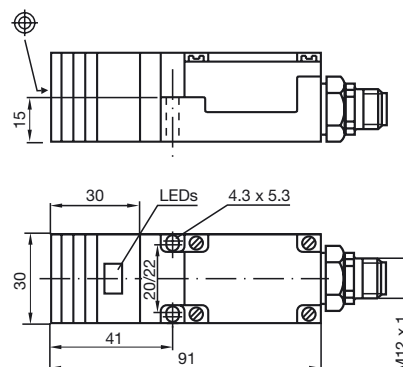
Couleur des fils selon EN 60947-5-2

- | | |
|---|----|
| 1 | BN |
| 2 | WH |
| 3 | BU |
| 4 | BK |

Accessoires

- V1-G**
Prise câble, M12, 4 broches, à confectionner
- V1-W-2M-PUR**
Connecteur femelle, M12, 4 pôles, câble PUR
- V1-G-2M-PUR**
Connecteur femelle, M12, 4 pôles, câble PUR
- V1-W**
Prise câble, M12, 4 broches, à confectionner

Dimensions



Caractéristiques techniques

Caractéristiques générales

| | | |
|--------------------------------------|-------|----------------|
| Fonction de l'élément de commutation | PNP | antivalente |
| Portée nominale | s_n | 15 mm |
| Montage | | non noyable |
| Polarité de sortie | | DC |
| Portée de travail | s_a | 0 ... 12,15 mm |
| Facteur de réduction r_{AI} | | 0,39 |
| Facteur de réduction r_{Cu} | | 0,36 |
| Facteur de réduction $r_{1,4301}$ | | 0,73 |

Valeurs caractéristiques

| | | |
|---|-------|----------------|
| Tension d'emploi | U_B | 10 ... 60 V DC |
| Fréquence de commutation | f | 0 ... 200 Hz |
| Course différentielle | H | typ. 5 % |
| Protection contre l'inversion de polarité | | oui |
| Protection contre les courts-circuits | | pulsé |
| Chute de tension | U_d | $\leq 2,5$ V |
| Courant d'emploi | I_L | 0 ... 200 mA |
| Consommation à vide | I_0 | $\leq 14,5$ mA |
| Visualisation de la tension d'emploi | | LED verte |
| Visualisation de l'état de commutation | | LED jaune |

Valeurs caractéristiques pour la sécurité fonctionnelle

| | |
|-------------------------------|-------|
| MTTF _d | 932 a |
| Durée de mission (T_M) | 20 a |
| Couverture du diagnostic (DC) | 0 % |

Conditions environnementales

| | |
|----------------------|--------------------------------|
| Température ambiante | -25 ... 70 °C (-13 ... 158 °F) |
|----------------------|--------------------------------|

Caractéristiques mécaniques

| | |
|----------------------|-------------------------------|
| Type de raccordement | Connecteur M12 x 1, 4 broches |
| Matériau du boîtier | PBT |
| Face sensible | PBT |
| Mode de protection | IP67 |

conformité de normes et de directives

| | |
|-----------------------|---|
| Conformité aux normes | |
| Normes | EN 60947-5-2:2007 IEC 60947-5-2:2007 |

Agréments et certificats

| | |
|------------------|---|
| Agrément UL | cULus Listed, General Purpose |
| Homologation CSA | cCSAus Listed, General Purpose |
| agrément CCC | Certified by China Compulsory Certification (CCC) |

Date de publication: 2012-03-12 13:30 Date d'édition: 2012-03-12 228467_fra.xml