



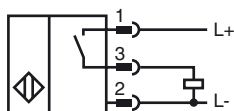
Opis zamówienia

NBB5-F33M-E2-Y228177

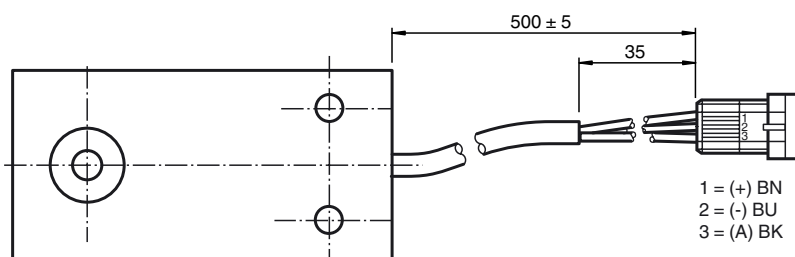
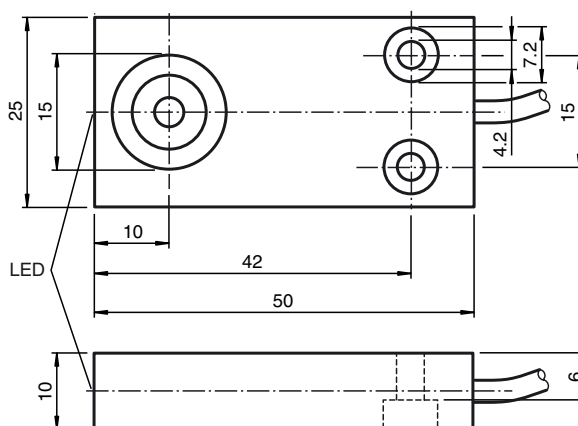
Opis zamówienia

- Seria podstawowa
- 5 mm zabudowany
- 3-przewodowy DC
- Metalowa obudowa

Przyłącze



Wymiary



Dane techniczne

Dane ogólne

Funkcja elementów przełączających	PNPhormalnie otwarty
Nominalny zasięg działania	s_n 5 mm
Instalacja	zabudowany
Polaryzacja wyjściowa	DC
Zapewniony dystans działania	s_a 0 ... 4,05 mm
Współczynnik redukcyjny r_{AI}	0,3
Współczynnik redukcyjny r_{Cu}	0,2
Współczynnik redukcyjny r_{V2A}	0,6

Parametry

Napięcie robocze	U_B 10 ... 30 V DC
Częstotliwość przełączania	f 0 ... 500 Hz
histereza	H zwykle 5 %
Ochrona przed złą polaryzacją	ochrona przed odwrotną polaryzacją
Ochrona przed zwarcieniem	pulsująca
spadek napięcia	U_d ≤ 3 V
Prąd roboczy	I_L 0 ... 200 mA
Prąd resztkowy	I_r 0 ... 0,5 mA zwykle 0,1 μ A
Prąd jałowy	I_0 ≤ 15 mA
Wskaźnik stanu przełączenia	Dioda

Parametry bezpieczeństwa funkcjonalnego

MTTF _d	1850 a
Okres użytkowania (T_M)	20 a
Stopień pokrycia diagnostycznego (DC)	0 %

Warunki otoczenia

Temperatura otoczenia	-25 ... 70 °C (-13 ... 158 °F)
-----------------------	--------------------------------

Dane mechaniczne

Schemat połączenia	Kabel PVC ze złączem AMP obudowa AMP 282105-1 AMP-Crimp 282404-1 Uszczelka AMP 281934-4
Przekrój poprzeczny żył	0,34 mm ²
Materiał obudowy	metal
Powierzchnia pomiarowa	PBT
Rodzaj ochrony	IP67

Zgodność norm i dyrektyw

Zgodność norm	
Normy	EN 60947-5-2:2007 IEC 60947-5-2:2007

Zezwolenia i certyfikaty

Certyfikat UL	cULus Listed, General Purpose
Certyfikat CSA	cCSAus Listed, General Purpose