



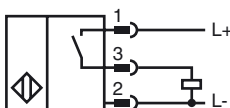
### Bestellbezeichnung

NBB5-F33M-E2-Y228177

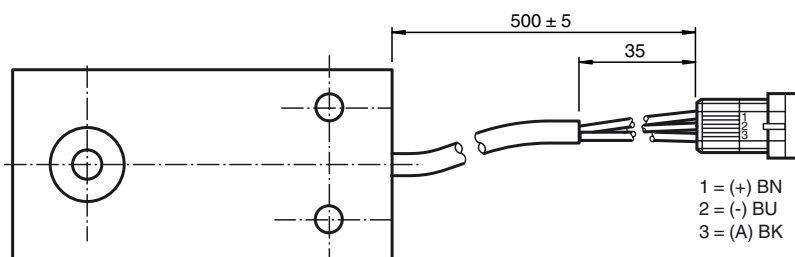
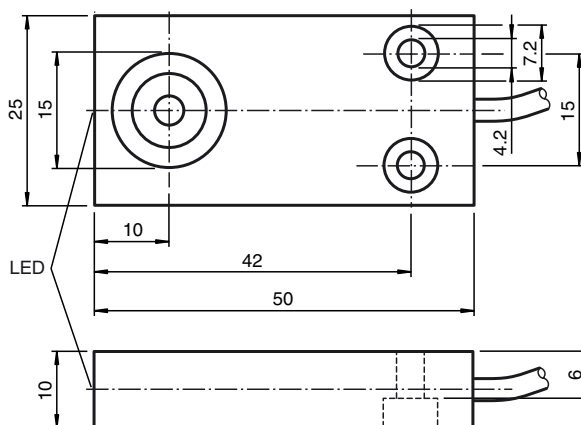
### Merkmale

- Basisreihe
- 5 mm bündig
- 3-Draht DC
- Metallgehäuse

### Anschluss



### Abmessungen



### Technische Daten

#### Allgemeine Daten

Schaltelementfunktion		PNP	Schließer
Schaltabstand	$s_n$	5 mm	
Einbau		bündig	
Ausgangspolarität		DC	
Gesicherter Schaltabstand	$s_a$	0 ... 4,05 mm	
Reduktionsfaktor $r_{Al}$		0,3	
Reduktionsfaktor $r_{Cu}$		0,2	
Reduktionsfaktor $r_{V2A}$		0,6	

#### Kenndaten

Betriebsspannung	$U_B$	10 ... 30 V DC
Schaltfrequenz	$f$	0 ... 500 Hz
Hysterese	$H$	typ. 5 %
Verpolschutz		verpolgeschützt
Kurzschlusschutz		taktend
Spannungsfall	$U_d$	$\leq 3$ V
Betriebsstrom	$I_L$	0 ... 200 mA
Reststrom	$I_r$	0 ... 0,5 mA typ. 0,1 $\mu$ A
Leerlaufstrom	$I_0$	$\leq 15$ mA
Schaltzustandsanzeige		LED

#### Kenndaten funktionale Sicherheit

MTTF <sub>d</sub>	1850 a
Gebrauchsdauer ( $T_M$ )	20 a
Diagnosedeckungsgrad (DC)	0 %

#### Umgebungsbedingungen

Umgebungstemperatur	-25 ... 70 °C (-13 ... 158 °F)
---------------------	--------------------------------

#### Mechanische Daten

Anschlussart	PVC-Kabel mit Stecker AMP AMP-Gehäuse 282105-1 AMP-Crimp 282404-1 AMP-Dichtung 281934-4
Aderquerschnitt	0,34 mm <sup>2</sup>
Gehäusematerial	Metall
Stirnfläche	PBT
Schutzart	IP67

#### Normen- und Richtlinienkonformität

Normenkonformität	
Normen	EN 60947-5-2:2007 IEC 60947-5-2:2007

#### Zulassungen und Zertifikate

UL-Zulassung	cULus Listed, General Purpose
CSA-Zulassung	cCSAus Listed, General Purpose