



**Bestellbezeichnung**

VOS120-FFPL-400-IR-4927

Vision Sensor

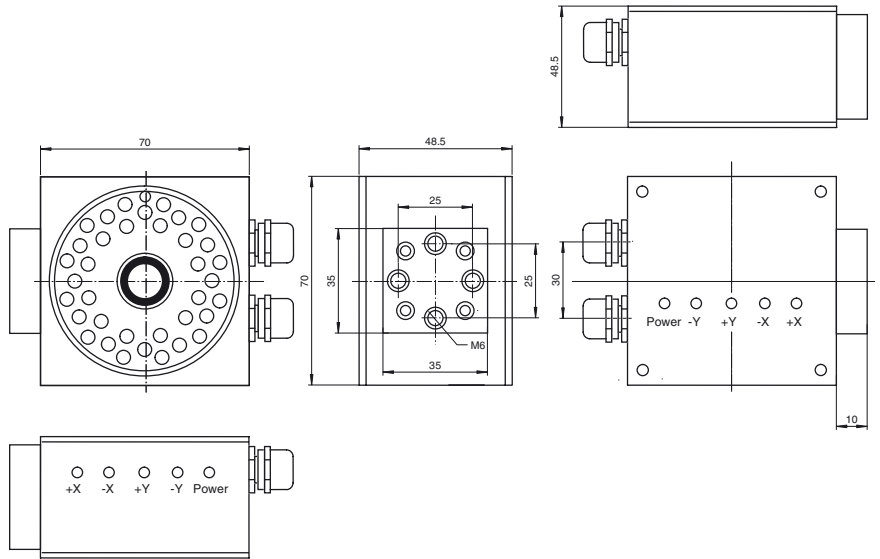
**Merkmale**

- Erkennt die Position einer Indexbohrung
- großer Fangbereich
- Große Reichweite
- Integrierter Kontrastausgleich
- Kompakte Bauform
- Integrierte Beleuchtung

**Produktinformation**

Der Sensor ist zur Fachfeinpositionierung von Regalbediengeräten entwickelt worden. Es werden kreisrunde Löcher im Regalbau detektiert und deren Positionsabweichung von der Sollposition bestimmt. Der Sensor arbeitet in 2 Dimensionen.

**Abmessungen**



**Elektrischer Anschluss**

Pinbelegung 8-poliger M12-Stecker (Prozess-Schnittstelle)

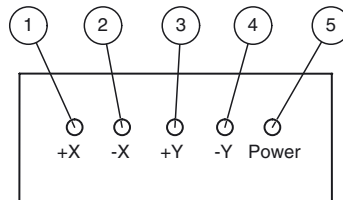
Pinbelegung 4-polige M12-Buchse (RS 232)



Pin	Signal	Farbe	Richtung
1	+ X	weiß	Ausgang
2	+24 V	braun	
3	- Y	grün	Ausgang
4	+ Y	gelb	Ausgang
5	- X	grau	Ausgang
6	Zyklusstop	rosa	Eingang
7	GND	blau	
8	Relativhub/ Fehlerbildspeicher	rot	

Pin	Signal	Farbe
1	RxD	braun
2	TxD	weiß
3	GND	blau
4	(frei)	schwarz

**Anzeigen/Bedienelemente**



1	+X Position	rot
2	-X Position	rot
3	+Y Position	rot
4	-Y Position	rot
5	Power	grün

Veröffentlichungsdatum: 2011-03-28 15:53 Ausgabedatum: 2011-03-28 22:12:29\_GER.xml

**Technische Daten****Allgemeine Daten**

Objektstand	400 mm +/- 50 mm
Lichtsender	IREL
Lichtart	infrarot , 880 nm
Zulassungen	CE
Objektgröße	Lochdurchmesser 10 - 15 mm (10 % - 15 % des Fangbereiches)
Horizontaler Bildausschnitt	abhängig vom verwendeten Objektiv und Abstand zum Objekt
Vertikaler Bildausschnitt	abhängig vom verwendeten Objektiv und Abstand zum Objekt
Ansprechverzögerung	100 ms
Optische Auflösung	abhängig vom verwendeten Objektiv und Abstand zum Objekt
Fangbereich	80 mm x 80 mm

**Kenndaten**

Bildaufnehmer	
CCD-Typ	progressive Scan
Pixelanzahl	640 x 480 Pixel
Graustufen	256

**Kenndaten funktionale Sicherheit**

MTTF <sub>d</sub>	122,8 a
-------------------	---------

**Anzeigen/Bedienelemente**

Betriebsanzeige	LED grün: Betriebsbereit
Funktionsanzeige	4 x LED rot: +X, -X, +Y, -Y
Bedienelemente	keine

**Elektrische Daten**

Betriebsspannung	U <sub>B</sub>	24 V DC ± 20 %
Betriebsstrom		240 mA

**Schnittstelle**

Schnittstellentyp	seriell , RS 232
Übertragungsrate	max. 115,2 kBit/s

**Eingang**

Eingangsspannung	12 ... 24 V DC
Eingangsstrom	1,6 mA bei 24 V
Schaltsschwelle	low: < 2,5 V, high: > 8 V

**Ausgang**

Signalausgang	4 x PNP-Öffner +X, -X, +Y, -Y
Schaltspannung	24 V je Ausgang
Schaltstrom	max. 100 mA je Ausgang

**Umgebungsbedingungen**

Umgebungstemperatur	0 ... 45 °C (32 ... 113 °F)
Lagertemperatur	-20 ... 60 °C (-4 ... 140 °F)
Relative Luftfeuchtigkeit	80 % , nicht kondensierend
Schockfestigkeit	< 50 g
Vibrationsfestigkeit	< 3 G , 11 ... 200 Hz

**Mechanische Daten**

Schutzart	IP54
Anschluss	Festkabel 300 mm mit M12-Stecker, 8-polig ; Festkabel 300 mm mit M12 x 1 Buchse, gerade , 4-polig
Material	
Gehäuse	Aluminium eloxiert
Lichtaustritt	Glasscheibe
Masse	350 g

**Normen- und Richtlinienkonformität**

Richtlinienkonformität	
EMV-Richtlinie 2004/108/EG	EN 61326-1 , EN 55011
Normenkonformität	
Störfestigkeit	EN 61326
Störaussendung	EN 55011
Schutzart	EN 60529

**Zubehör****V1S-G-2M-PUR-SUBD9**

Kabelstecker, M12, 4-polig, PUR-Kabel auf Sub-D-Buchse, 9-polig

**V19-G-2M-PUR ABG**

Kabeldose, M12, 8-polig, geschirmt, PUR-Kabel

**V19-G-5M-PUR-ABG**

Kabeldose, M12, 8-polig, geschirmt, PUR-Kabel

**VSK120-Y231214**

Y-Verbindungskabel, SUB-D-Stecker, 25-polig auf 1xM12, 4-polig und 1xM12, 8-polig, PUR-Kabel

**CBX800-KIT-B6-5004**

Anschlussbox für RS 232 und RS 485 fähige Geräte

Weiteres Zubehör finden Sie im Internet.