



**Bestellbezeichnung**

**RLG28-55-4921/40a/73c/136**

Flächen-Lichtschranke  
mit Gerätestecker M12 x 1, 4-polig

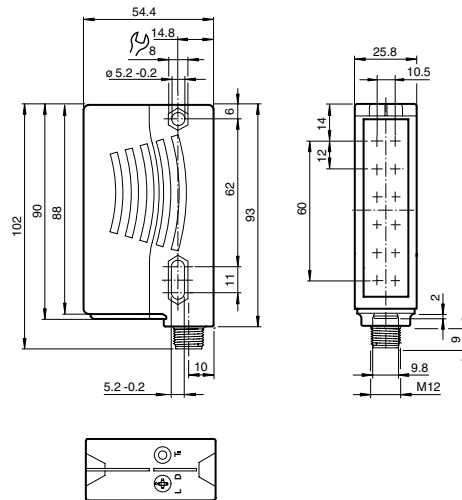
**Merkmale**

- Flächen-Lichtschranke mit 6 Strahlen im Standardlichtschrankengehäuse
- Ersetzt anschlusskompatibel 1-strahlige Lichtschranke
- Zuverlässige Erkennung der Objektvorderkante unabhängig von Objektform und -position
- Konstante Objekterkennung ab 12 mm innerhalb des gesamten Erfassungsbereiches
- Sichere Erkennung aller Oberflächen unabhängig von der Objektbeschaffenheit
- Schaltet bereits bei 10% Kontrastunterschied
- Helle gut sichtbare Sendestrahlen, gewährleisten eine komfortable Ausrichtung des Sensors

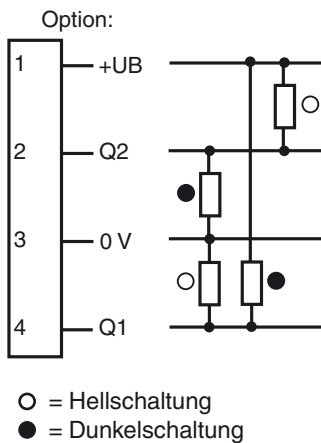
**Produktinformation**

Die Flächen-Lichtschranke RLG28 enthält mehrere Sender und Empfänger in einem Gehäuse und bildet über eine Reichweite von 4 m mit einem gegenüberliegenden Reflektor ein 60 mm großes Detektionsfeld. Bei Unterbrechung der Lichtstrahlen durch ein Objekt wird die Schaltfunktion ausgelöst. Die kleinste Objektgröße die zur Detektion führt, beträgt 12 mm. Das RLG28 schaltet bereits bei 10 % Kontrastunterschied bei einer Ansprechzeit von 1 ms.

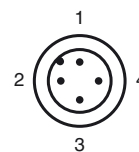
**Abmessungen**



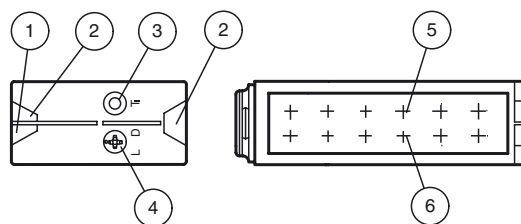
**Elektrischer Anschluss**



**Pinbelegung**



**Anzeigen/Bedienelemente**



1	Betriebsanzeige	grün
2	Signalanzeige	gelb
3	Teach-In-Taste	
4	Hell-/Dunkel-Schalter	
5	Sender	
6	Empfänger	

Veröffentlichungsdatum: 2012-10-25 10:50 Ausgabedatum: 2012-10-25 22:7596\_ges.xml

**Technische Daten**

**Allgemeine Daten**

Betriebsreichweite	0 ... 4 m
Reflektorabstand	Reflektor H60: 0,4 ... 4 m , Reflektor H85-2: 0,2 ... 4 m , Folien-Reflektor OFR-100/100: 0,4 ... 3 m
Grenzreichweite	5,6 m
Erfassungsbereich	typisch 60 mm Objekt muss Reflektor in einer Dimension komplett abdecken
Referenzobjekt	Reflektor H60 , Reflektor H85-2 , Folien-Reflektor OFR-100/100
Lichtsender	LED
Lichtart	rot, Wechsellicht , 625 nm
Lichtfleckdurchmesser	ca. 220 mm bei Reichweite 4 m
Öffnungswinkel	+/- 2,5 °
Fremdlichtgrenze	5000 Lux
Auflösung	12 mm bis 4 m Betriebsreichweite / 60 mm Detektionsbereich (kein Blindbereich) 5 mm bis 1 m Betriebsreichweite / 55 mm Detektionsbereich (Blindbereich: 150 mm vor dem Sensor; 50 mm vor dem Reflektor) 5 mm bis 1,5 m Betriebsreichweite / 40 mm Detektionsbereich (Blindbereich: 150 mm vor dem Sensor; 50 mm vor dem Reflektor)

**Kenndaten funktionale Sicherheit**

MTTF <sub>d</sub>	310 a
Gebrauchsdauer (T <sub>M</sub> )	20 a
Diagnosedeckungsgrad (DC)	0 %

**Anzeigen/Bedienelemente**

Betriebsanzeige	LED grün, statisch leuchtend Power on Unterspannungsanzeige: LED grün pulsierend (ca. 0,8 Hz) Kurzschluss : LED grün blinkend (ca. 4 Hz)
Funktionsanzeige	2 LEDs gelb, leuchten bei freiem Lichtstrahl, blinken bei Unterschreiten der Funktionsreserve, aus bei Strahlunterbrechung. Teach-In : LEDs gelb/grün; gleichphasiges Blinken; 2,5 Hz
Bedienelemente	Dreheschalter für hell/dunkel , Teach-In-Taste

**Elektrische Daten**

Betriebsspannung	U <sub>B</sub>	12 ... 30 V DC Betrieb nur an UL Class 2 Spannungsversorgung
Welligkeit		max. 10 %
Leerlaufstrom	I <sub>0</sub>	max. 50 mA

**Ausgang**

Schaltungsart	hell-/dunkelschaltend, umschaltbar	
Signalausgang	2 Gegendaktausgänge, antivalent, kurzschlussfest, verpolgeschützt	
Schaltspannung	max. 30 V DC	
Schaltstrom	max. 100 mA	
Spannungsfall	U <sub>d</sub>	≤ 2,5 V DC
Schaltfrequenz	f	230 Hz
Ansprechzeit		1 ms

**Umgebungsbedingungen**

Umgebungstemperatur	-10 ... 40 °C (14 ... 104 °F)
Lagertemperatur	-40 ... 70 °C (-40 ... 158 °F)

**Mechanische Daten**

Schutzart	IP67
Anschluss	Gerätestecker M12 x 1, 4-polig
Material	
Gehäuse	Kunststoff ABS
Lichtaustritt	Kunststoffscheibe
Masse	100 g

**Normen- und Richtlinienkonformität**

Richtlinienkonformität	
Niederspannungsrichtlinie 2006/95/EG	EN 60947-5-2
EMV-Richtlinie 2004/108/EG	EN 60947-5-2

**Zulassungen und Zertifikate**

Schutzklasse	II, Bemessungsspannung ≤ 250 V AC bei Verschmutzungsgrad 1-2 nach IEC 60664-1 , Funktionsisolierung nach DIN EN 50178
UL-Zulassung	cULus Listed, Class 2 Power Source
CCC-Zulassung	Produkte, deren max. Betriebsspannung ≤36 V ist, sind nicht zulassungspflichtig und daher nicht mit einer CCC-Kennzeichnung versehen.

**Hinweise**

**Montage:**

Achten Sie darauf, dass die rot leuchtenden Sender des Sensors den Reflektor vollständig ausleuchten.

**Zubehör**

**OMH-05**

Montagehilfe für Rundprofil ø 12 mm oder Flachprofil 1,5 mm ... 3 mm

**OMH-07**

Montagehilfe für Rundprofil ø 12 mm oder Flachprofil 1,5 mm ... 3 mm

**OMH-21**

Haltewinkel

**OMH-RLK29-HW**

Haltewinkel für rückseitige Wandmontage

**OMH-K01**

Klemmkörper für Sensoren mit Schwalbenschwanz

**REF-H60**

Reflektor, rechteckig 40.5 mm x 60 mm, Befestigungsbohrungen

**REF-H85-2**

Reflektor, rechteckig 84.5 mm x 84.5 mm, Befestigungsbohrungen

**V1-G-2M-PVC**

Kabeldose, M12, 4-polig, PVC-Kabel

**V1-G-2M-PUR**

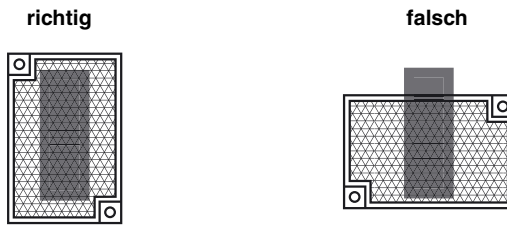
Kabeldose, M12, 4-polig, PUR-Kabel

**V1-W-2M-PUR**

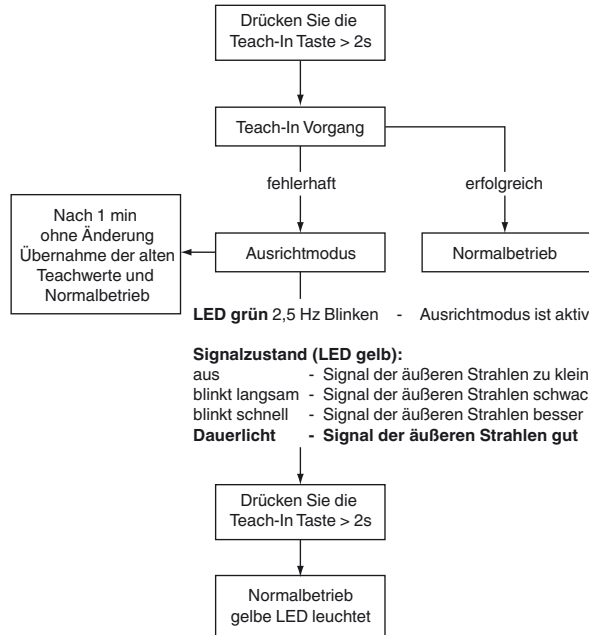
Kabeldose, M12, 4-polig, PUR-Kabel

Weiteres Zubehör finden Sie im Internet.

Um die Detektion im Sensorfeld sicherzustellen, muss das gesamte Detektionsfeld von 60 mm auf dem Reflektor abgebildet sein. Zur Kontrolle dieser Ausleuchtung schauen Sie vom Sensor in Richtung des Reflektors oberhalb des Gehäuses.



**Teach-In:**



**Objekterfassung nach dem erfolgreichen Teach-In:**

Die zu detektierenden Objekte sollten so groß sein, dass der Reflektor in einer Dimension immer komplett abgedeckt ist!

