



Marque de commande

RLG28-55-4921/40a/73c/136

Barrière de détection de surface avec connecteur M12 x 1, 4 broches

Caractéristiques

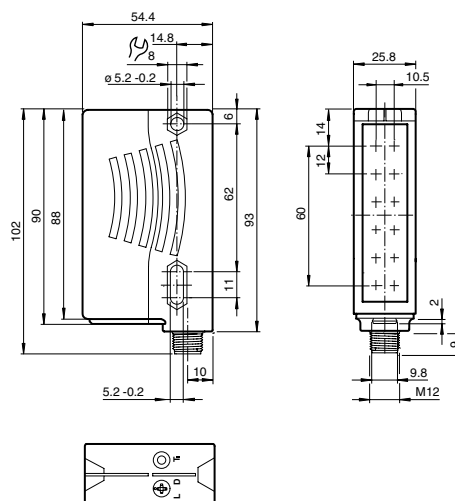
- Barrière de détection de surface avec 6 faisceaux dans un boîtier de barrière de détection standard
- Apte au raccordement, remplace la barrière de détection à un faisceau
- Détection fiable de l'arête avant d'objet quelle que soient la forme et la position de l'objet
- Détection d'objet constante à partir de 12 mm à l'intérieur de la totalité de la zone de détection
- Détection sûre de toutes les surfaces, quelle que soit la qualité de surface de l'objet
- Commute dès une différence de contraste de 10 %
- Des faisceaux émetteurs clairs bien visibles garantissent une orientation en tout confort du détecteur

Information produit

La cellule réflexe RLG28 comporte plusieurs émetteurs et récepteurs dans un même boîtier et forme un champ de détection de 60 mm sur une portée de 4 m avec un réflecteur disposé à l'opposé.

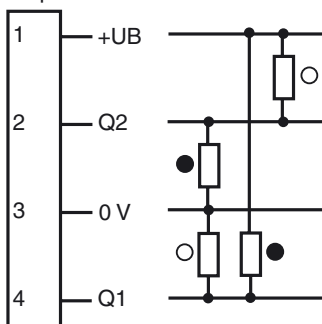
La fonction de commutation est déclenchée lorsqu'un objet interrompt le faisceau lumineux. Le plus petit objet qui peut être détecté a une taille de 12 mm. Le RLG28 commute dès qu'on a une différence de contraste de 10 % avec un temps de réponse de 1 ms.

Dimensions



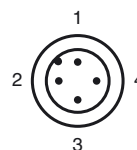
Raccordement électrique

Option :

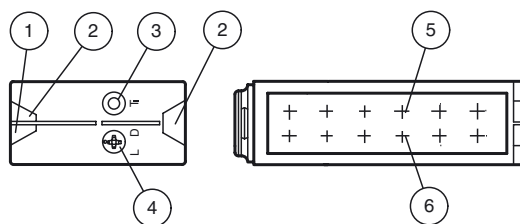


- = commutation "claire"
- = commutation "foncé"

Brochage



Éléments de visualisation/réglage



1	Indicateur d'état	vert
2	Affichage des signaux	jaune
3	bouton d'apprentissage	
4	Commutateur clair/foncé	
5	Emetteur	
6	Récepteur	

Date de publication: 2012-10-25 10:50 Date d'édition: 2012-10-25 22:7596_fra.xml

Caractéristiques techniques**Caractéristiques générales**

Domaine de détection d'emploi	0 ... 4 m
Distance du réflecteur	réflecteur H60: 0,4 ... 4 m , réflecteur H85-2: 0,2 ... 4 m , ruban rétro-réflecteur OFR-100/100: 0,4 ... 3 m
Domaine de détection limite	5,6 m
Domaine de détection	typique : 60 mm L'objet doit couvrir le réflecteur complètement dans une dimension
Cible de référence	réflecteur H60 , réflecteur H85-2 , ruban rétro-réflecteur OFR-100/100
Emetteur de lumière	LED
Type de lumière	rouge, lumière modulée , 625 nm
Diamètre de la tache lumineuse	env. 220 mm pour un domaine de la portée de 4 m
Angle total du faisceau	+/- 2,5 °
Limite de la lumière ambiante	5000 Lux
Résolution	Plage de fonctionnement effective†: 12†mm à 4†mm†/plage de détection†/†capture†: 60†mm (sans suppression de l'avant-plan) Plage de fonctionnement effective†: 5†mm à 1†mm†/plage de détection†/†capture†: 55†mm (suppression de l'avant-plan†: 150†mm devant le capteur; 50 mm devant le réflecteur) Plage de fonctionnement effective : 5 mm à 1,5 m / Plage de détection/capture : 40 mm (suppression de l'avant-plan : 150 mm devant le capteur, 50 mm devant le réflecteur)

Valeurs caractéristiques pour la sécurité fonctionnelle

MTTF _d	310 a
Durée de mission (T _M)	20 a
Couverture du diagnostic (DC)	0 %

Éléments de visualisation/réglage

Indication fonctionnement	LED verte, allumée en permanence Power on indication de sous-tension : LED verte clignotante (env. 0,8 Hz) court-circuit : LED verte clignotante (env. 4 Hz)
Visual. état de commutation	2 LED jaunes : allumées si le faisceau est libre, clignotent si la réserve de fonction est insuffisante, éteintes si le faisceau est interrompu Apprentissage : LED jaune/verte ; clignotement simultané ; 2,5 Hz
Critères de choix	commutation "clair/foncé" , touche TEACH-IN

Caractéristiques électriques

Tension d'emploi	U _B	12 ... 30 V DC alimentation provenant d'une source de classe 2
Ondulation		max. 10 %
Consommation à vide	I ₀	max. 50 mA

Sortie

Mode de commutation		commutation "clair/foncé" interchangeable
Sortie signal		2 sorties push-pull, antivalentes, protégées contre les courts-circuits et l'inversion de polarité
Tension de commutation		max. 30 V DC
Courant de commutation		max. 100 mA
Chute de tension	U _d	≤ 2,5 V DC
Fréquence de commutation	f	230 Hz
Temps d'action		1 ms

Conditions environnementales

Température ambiante	-10 ... 40 °C (14 ... 104 °F)
Température de stockage	-40 ... 70 °C (-40 ... 158 °F)

Caractéristiques mécaniques

Mode de protection	IP67
Raccordement	connecteur M12 x 1, 4 broches
Matériau	
Boîtier	matière plastique ABS
Sortie optique	vitre en matière plastique
Masse	100 g

conformité de normes et de directives

Conformité aux directives	
Directive sur les basses tensions 2006/95/CE	EN 60947-5-2
Directive CEM 2004/108/CE	EN 60947-5-2

Agréments et certificats

Classe de protection	II, tension assignée ≤ 250 V C.A. pour le degré de pollution 1-2 selon CEI 60664-1 , isolation en fonctionnement selon EN 50178
Agrément UL	cULus Listed, Class 2 Power Source
agrément CCC	Les produits dont la tension de service est ≤36 V ne sont pas soumis à cette homologation et ne portent donc pas le marquage CCC.

Accessories**OMH-05**

support de montage sur une barre ronde ø 12 mm ou sur une tôle (épaisseur 1,5 ... 3mm)

OMH-07

support de montage sur une barre ronde ø 12 mm ou sur une tôle (épaisseur 1,5 ... 3mm)

OMH-21

Equerre de fixation

OMH-RLK29-HW

Equerre de maintien pour montage mural sur l'arrière

OMH-K01

Fourche pour capteurs avec queue d'aronde

REF-H60

Réflecteur, rectangulaire 40.5 mm x 60 mm, trous de fixation

REF-H85-2

Réflecteur, rectangulaire 84.5 mm x 84.5 mm, trous de fixation

V1-G-2M-PVC

Connecteur femelle, M12, 4 pôles, câble PVC

V1-G-2M-PUR

Connecteur femelle, M12, 4 pôles, câble PUR

V1-W-2M-PUR

Connecteur femelle, M12, 4 pôles, câble PUR

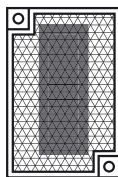
Vous trouverez de plus amples informations sur internet :

Indications

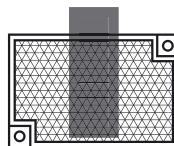
Montage :

Veillez à ce que les émetteurs de lumière rouge du détecteur éclaireient l'intégralité du réflecteur.
 Pour garantir la détection dans le champ du capteur, l'ensemble du champ de détection de 60 mm doit être représenté sur le réflecteur.
 Pour vérifier cet éclairage, regardez depuis le détecteur en direction du réflecteur, au-dessus du boîtier.

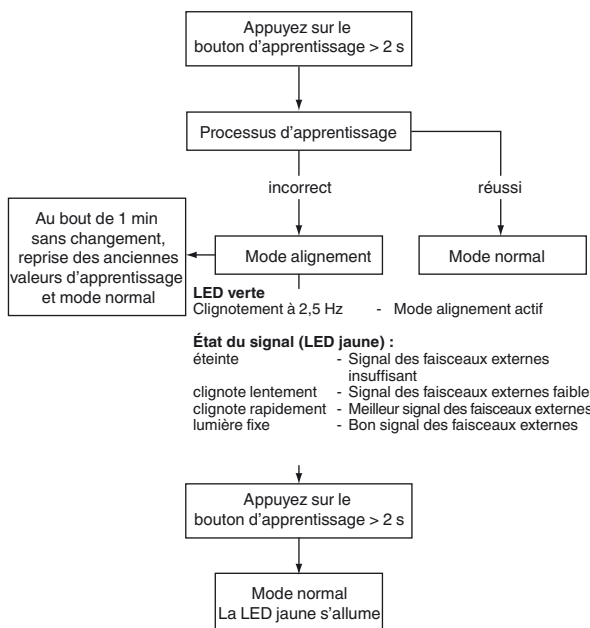
correct



faux



Apprentissage :

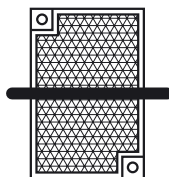


Détection d'objet après un apprentissage réussi :

Les objets à détecter doivent être assez grands pour que le réflecteur soit toujours entièrement couvert sur un axe !

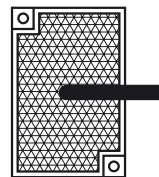
avantageux

Objet = résolution



peu avantageux

Objet > résolution



Date de publication: 2012-10-25 10:50 Date d'édition: 2012-10-25 22:7596_fra.xml