



Bestellbezeichnung

RLG28-55-4921/115b/136

Flächen-Lichtschränke
mit 300 mm Festkabel und Kabelstecker
M12 x 1, 4-polig

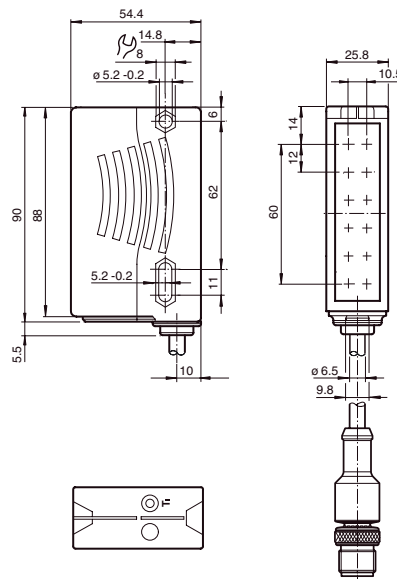
Merkmale

- Flächen-Lichtschränke mit 6 Strahlen im Standardlichtschrankengehäuse
- Ersetzt anschlusskompatibel 1-strahlige Lichtschränke
- Zuverlässige Erkennung der Objektvorderkante unabhängig von Objektform und -position
- Konstante Objekterkennung ab 12 mm innerhalb des gesamten Erfassungsbereiches
- Sichere Erkennung aller Oberflächen unabhängig von der Objektbeschaffenheit
- Schaltet bereits bei 10% Kontrastunterschied
- Helle gut sichtbare Sendestrahlen, gewährleisten eine komfortable Ausrichtung des Sensors

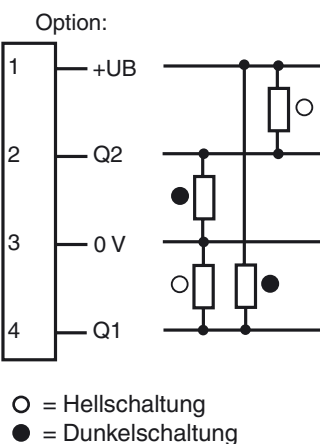
Produktinformation

Die Flächen-Lichtschränke RLG28 enthält mehrere Sender und Empfänger in einem Gehäuse und bildet über eine Reichweite von 4 m mit einem gegenüberliegenden Reflektor ein 60 mm großes Detektionsfeld. Bei Unterbrechung der Lichtstrahlen durch ein Objekt wird die Schaltfunktion ausgelöst. Die kleinste Objektgröße die zur Detektion führt, beträgt 12 mm. Das RLG28 schaltet bereits bei 10 % Kontrastunterschied bei einer Ansprechzeit von 1 ms. Eine intelligente Verstärkungsregelung gleicht Effekte wie Verschmutzung, Dejustage und Temperatureffekte aus.

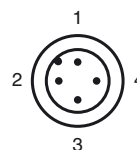
Abmessungen



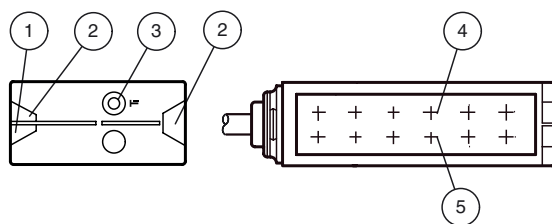
Elektrischer Anschluss



Pinbelegung



Anzeigen/Bedienelemente



1	Betriebsanzeige	grün
2	Signalanzeige	gelb
3	Teach-In-Taste	
4	Sender	
5	Empfänger	

Veröffentlichungsdatum: 2012-05-30 15:28 Ausgabedatum: 2012-05-30 227581_ger.xml

Technische Daten

Allgemeine Daten

Betriebsreichweite	0 ... 4 m
Reflektorabstand	Reflektor H60: 0,4 ... 4 m , Reflektor H85-2: 0,2 ... 4 m , Folien-Reflektor OFR-100/100: 0,4 ... 3 m
Grenzreichweite	5,6 m
Erfassungsbereich	typisch 60 mm Objekt muss Reflektor in einer Dimension komplett abdecken
Referenzobjekt	Reflektor H60 , Reflektor H85-2 , Folien-Reflektor OFR-100/100
Lichtsender	LED
Lichtart	rot, Wechsellicht , 625 nm
Lichtfleckdurchmesser	ca. 220 mm bei Reichweite 4 m
Öffnungswinkel	+/- 2,5 °
Fremdlichtgrenze	5000 Lux
Auflösung	12 mm bis 4 m Betriebsreichweite / 60 mm Detektionsbereich (kein Blindbereich) 5 mm bis 1 m Betriebsreichweite / 55 mm Detektionsbereich (Blindbereich: 150 mm vor dem Sensor; 50 mm vor dem Reflektor) 5 mm bis 1,5 m Betriebsreichweite / 40 mm Detektionsbereich (Blindbereich: 150 mm vor dem Sensor; 50 mm vor dem Reflektor)

Kenndaten funktionale Sicherheit

MTTF _d	310 a
Gebrauchsdauer (T _M)	20 a
Diagnosedeckungsgrad (DC)	0 %

Anzeigen/Bedienelemente

Betriebsanzeige	LED grün, statisch leuchtend Power on Unterspannungsanzeige: LED grün pulsierend (ca. 0,8 Hz) Kurzschluss : LED grün blinkend (ca. 4 Hz)
Funktionsanzeige	2 LEDs gelb, leuchten bei freiem Lichtstrahl, blinken bei Unterschreiten der Funktionsreserve, aus bei Strahlunterbrechung. Teach-In : LEDs gelb/grün; gleichphasiges Blinken; 2,5 Hz
Bedienelemente	Teach-In-Taste

Elektrische Daten

Betriebsspannung	U _B	12 ... 30 V DC Betrieb nur an UL Class 2 Spannungsversorgung
Welligkeit		max. 10 %
Leerlaufstrom	I ₀	max. 50 mA

Ausgang

Schaltungsart	hell-/dunkelschaltend	
Signalausgang	2 Gegendaktausgänge, antivalent, kurzschlussfest, verpolgeschützt	
Schaltspannung	max. 30 V DC	
Schaltstrom	max. 100 mA	
Spannungsfall	U _d	≤ 2,5 V DC
Schaltfrequenz	f	230 Hz
Ansprechzeit		1 ms

Umgebungsbedingungen

Umgebungstemperatur	-10 ... 40 °C (14 ... 104 °F)
Lagertemperatur	-40 ... 70 °C (-40 ... 158 °F)

Mechanische Daten

Schutzart	IP67
Anschluss	Festkabel 300 mm mit Stecker M12 x 1, 4-polig
Material	
Gehäuse	Kunststoff ABS
Lichtaustritt	Kunststoffscheibe
Masse	100 g

Normen- und Richtlinienkonformität

Richtlinienkonformität	
Niederspannungsrichtlinie 2006/95/EG	EN 60947-5-2
EMV-Richtlinie 2004/108/EG	EN 60947-5-2

Zulassungen und Zertifikate

Schutzklasse	II, Bemessungsspannung ≤ 250 V AC bei Verschmutzungsgrad 1-2 nach IEC 60664-1 , Funktionsisolierung nach DIN EN 50178
UL-Zulassung	cULus Listed, Class 2 Power Source
CCC-Zulassung	Produkte, deren max. Betriebsspannung ≤36 V ist, sind nicht zulassungspflichtig und daher nicht mit einer CCC-Kennzeichnung versehen.

Hinweise

Montage:

Achten Sie darauf, dass die rot leuchtenden Sender des Sensors den Reflektor vollständig ausleuchten.

Zubehör

OMH-05

Montagehilfe für Rundprofil ø 12 mm oder Flachprofil 1,5 mm ... 3 mm

OMH-07

Montagehilfe für Rundprofil ø 12 mm oder Flachprofil 1,5 mm ... 3 mm

OMH-21

Haltewinkel

OMH-RLK29-HW

Haltewinkel für rückseitige Wandmontage

OMH-K01

Klemmkörper für Sensoren mit Schwalbenschwanz

REF-H60

Reflektor, rechteckig 40.5 mm x 60 mm, Befestigungsbohrungen

REF-H85-2

Reflektor, rechteckig 84.5 mm x 84.5 mm, Befestigungsbohrungen

V1-G-2M-PVC

Kabeldose, M12, 4-polig, PVC-Kabel

V1-G-2M-PUR

Kabeldose, M12, 4-polig, PUR-Kabel

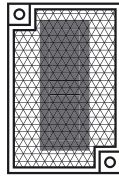
V1-W-2M-PUR

Kabeldose, M12, 4-polig, PUR-Kabel

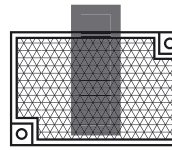
Weiteres Zubehör finden Sie im Internet.

Um die Detektion im Sensorfeld sicherzustellen, muss das gesamte Detektionsfeld von 60 mm auf dem Reflektor abgebildet sein. Zur Kontrolle dieser Ausleuchtung schauen Sie vom Sensor in Richtung des Reflektors oberhalb des Gehäuses.

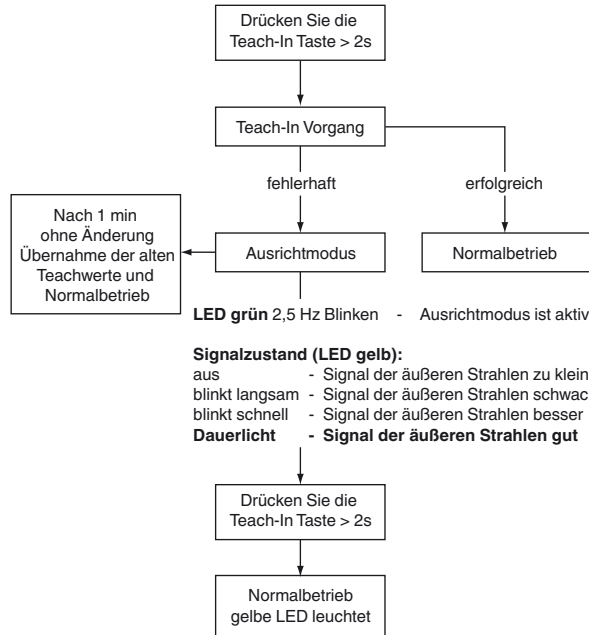
richtig



falsch



Teach-In:

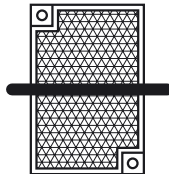


Objekterfassung nach dem erfolgreichen Teach-In:

Die zu detektierenden Objekte sollten so groß sein, dass der Reflektor in einer Dimension immer komplett abgedeckt ist!

günstig

Objekt = Auflösung



ungünstig

Objekt > Auflösung

