



Referencia de pedido

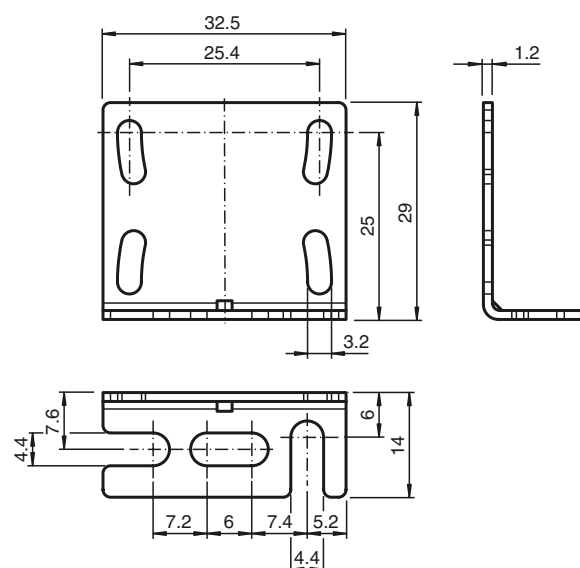
OMH-ML100-04

Escuadra de sujeción

Características

- Kit de fijación
- Montaje fácil y rápido

Dimensiones



Datos técnicos

Datos mecánicos

Material	acero inoxidable
Masa	aprox. 10 g
Fijación	Material de fijación incluido

Series adecuada

Serie	ML100
-------	-------