



CE

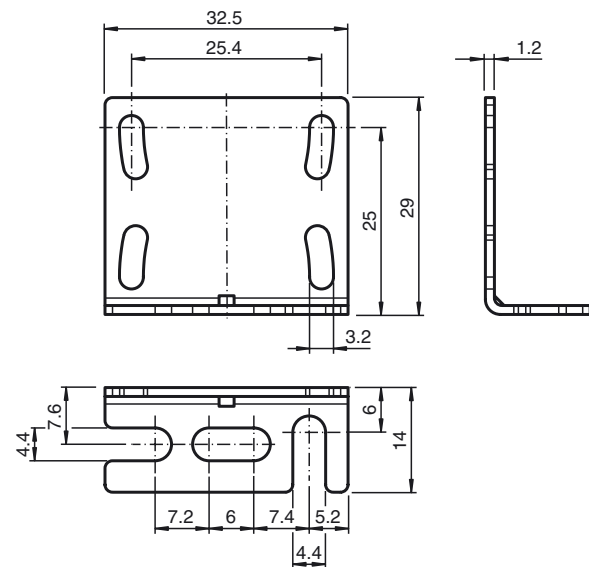
Marque de commande

OMH-ML100-04

Angle de fixation

Caractéristiques

- équerre de fixation
- Montage simple et rapide

Dimensions**Caractéristiques techniques****Caractéristiques mécaniques**

| | |
|----------|-----------------------------|
| Matériau | acier inox |
| Masse | env. 10 g |
| Fixation | éléments de fixation inclus |

Convient pour séries

| | |
|-------|-------|
| Série | ML100 |
|-------|-------|