



Referencia de pedido

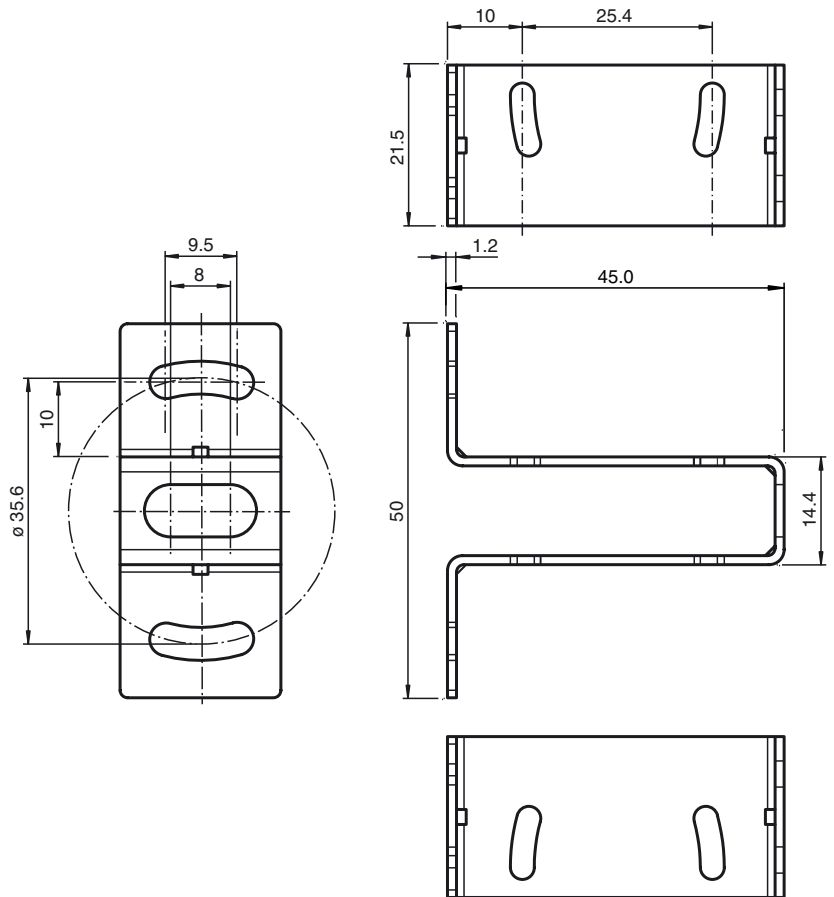
OMH-ML100-02

Escuadra de sujeción

Características

- Kit de fijación
- Montaje fácil y rápido

Dimensiones



Datos técnicos

Datos mecánicos

Material	acero inoxidable
Masa	aprox. 23 g
Fijación	Material de fijación incluido

Series adecuada

Serie	ML100
-------	-------

Fecha de publicación: 2011-02-17 09:53 Fecha de edición: 2011-02-17 22:086_SPA.xml