



CE

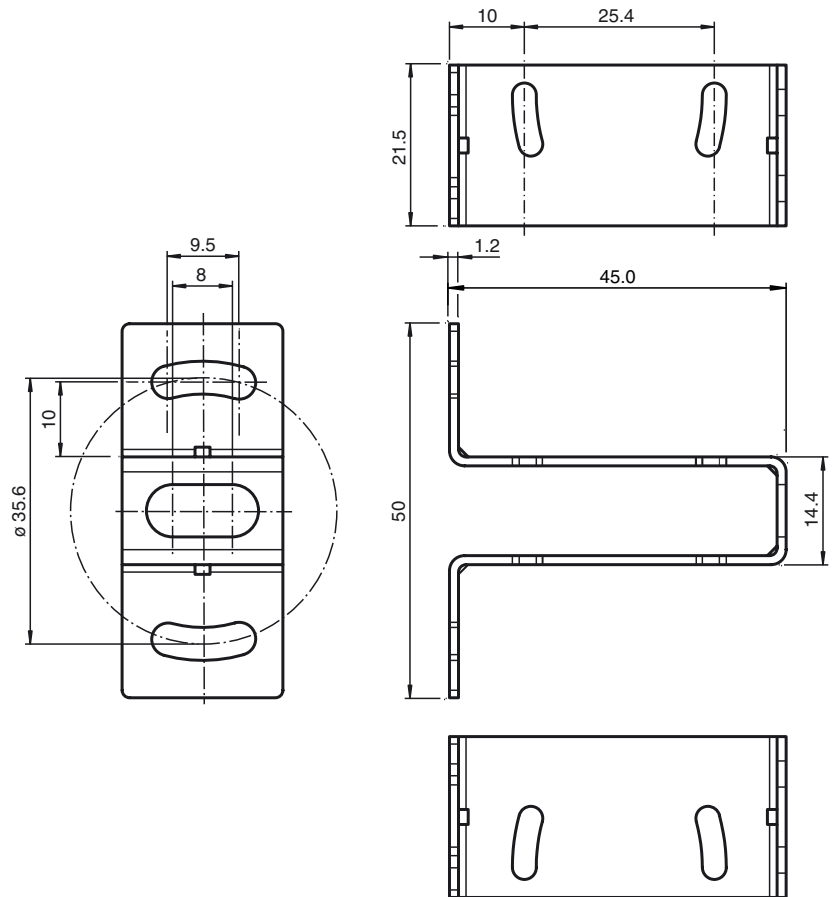
Bestellbezeichnung

OMH-ML100-02

Befestigungswinkel

Merkmale

- Haltewinkel
- Einfache und schnelle Montage

Abmessungen**Technische Daten****Mechanische Daten**

Material	Edelstahl
Masse	ca. 23 g
Befestigung	Befestigungsmaterial inklusive

Passende Serien

Serie	ML100
-------	-------