



CE

Marque de commande

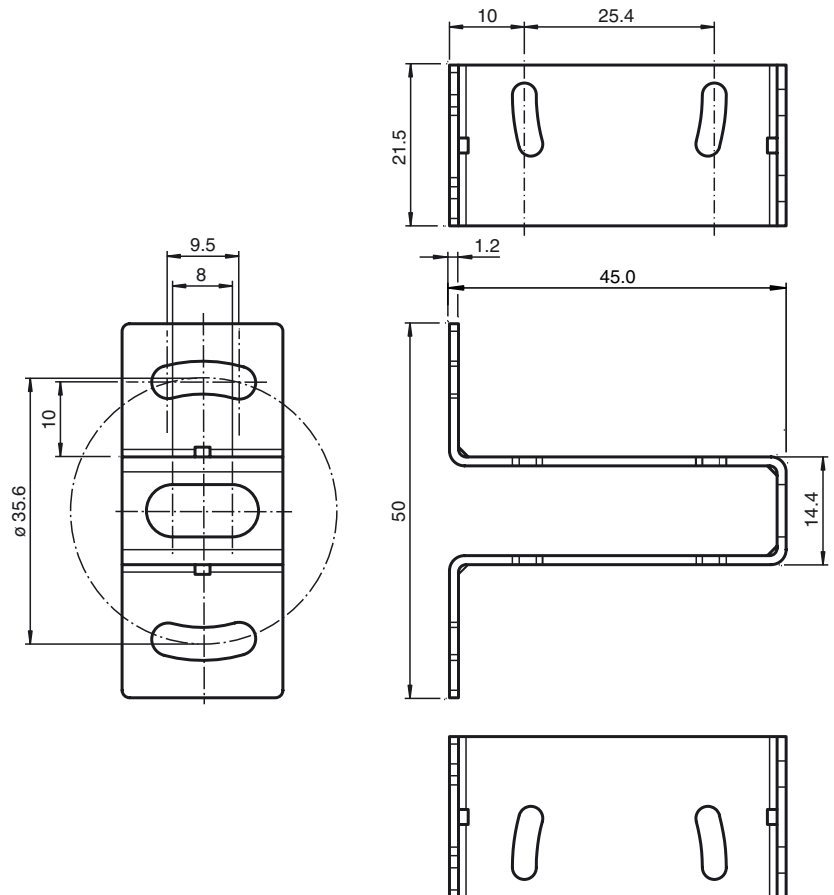
OMH-ML100-02

Angle de fixation

Caractéristiques

- équerre de fixation
- Montage simple et rapide

Dimensions



Caractéristiques techniques

Caractéristiques mécaniques

Matériau	acier inox
Masse	env. 23 g
Fixation	éléments de fixation inclus

Convient pour séries

Série	ML100
-------	-------