



Referencia de pedido

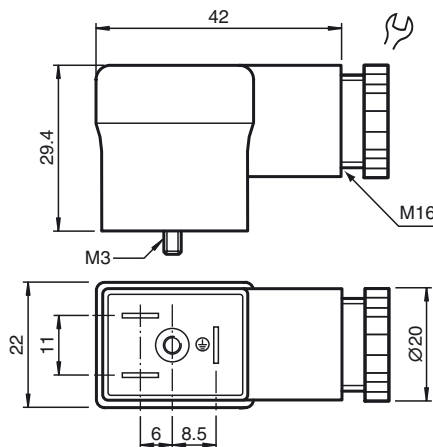
VMBI-2+PE/L1R-Y226534

Conector de válvula, forma B (Ind), confeccionable

Características

- Premontado
- Embalaje individual
- Con diagrama de cableado impreso

Dimensiones



Datos técnicos

Datos generales

Nº de polos	2 + PE
Conexión 1	Clavija de válvula industrial
Tipo 1	angulado

Elementos de indicación y manejo

LED rojo	Indicación de operación
----------	-------------------------

Datos eléctricos

Tensión de trabajo	U_B	10 ... 50 V CA/CC
Corriente de trabajo		máx. 10 A
Resistencia de tránsito		< 10 mΩ

Condiciones ambientales

Temperatura ambiente	-40 ... 70 °C (-40 ... 158 °F)
----------------------	--------------------------------

Datos mecánicos

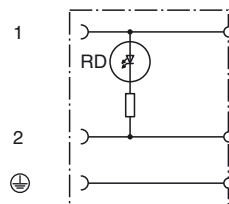
Tipo de protección	IP65
Conexión	Conector de válvula Forma B Bornes roscados para máx. 1,5 mm ² Cable conectado por rosca M16

Material	
Contactos	CuZn ; CuSn
Pinza	PA
Cable	
Diámetro del revestimiento	6 ... 8 mm

Información general

Volumen de suministro	Incluye junta y tornillo
-----------------------	--------------------------

Conexión eléctrica



Fecha de publicación: 2011-12-07 17:36 Fecha de edición: 2012-02-09 226534_spa.xml