



Marque de commande

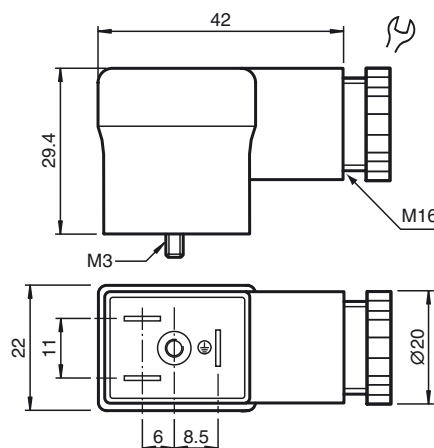
VMBI-2+PE/L1R-Y226534

Connecteur de soupape de forme A (Ind), à confectionner

Caractéristiques

- Pré-assemblé
- Emballage individuel
- Avec schéma de câblage imprimé

Dimensions



Caractéristiques techniques

Caractéristiques générales

nombre de pôles	2 + PE
Raccordement 1	Connecteur industrie
Forme constructive 1	coudé

Éléments de visualisation/réglage

LED rouge	indication de fonctionnement
-----------	------------------------------

Caractéristiques électriques

Tension d'emploi	U_B	10 ... 50 V C.A./C.C.
Courant d'emploi		max. 10 A
résistance de continuité		< 10 m Ω

Conditions environnementales

Température ambiante	-40 ... 70 °C (-40 ... 158 °F)
----------------------	--------------------------------

Caractéristiques mécaniques

Mode de protection	IP65
Raccordement	Connecteur de soupape de forme B Bornes à vis pour 1,5 mm ² max. presse-étoupe M16

Matériau

contacts	CuZn ; CuSn
Poignée	PA

Câble

Diamètre d'enveloppe	6 ... 8 mm
----------------------	------------

Informations générales

Volume de livraison	Contient une vis et un joint
---------------------	------------------------------

Raccordement électrique

