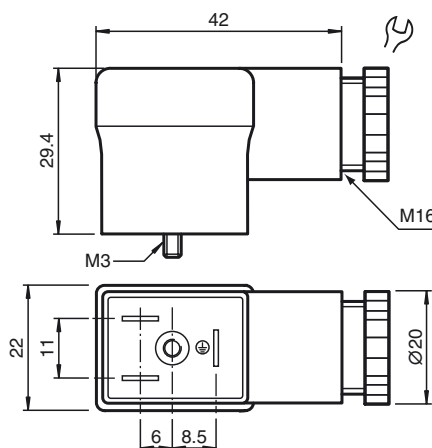




Dimensiones



Referencia de pedido

VMBI-2+PE-Y226533

Conector de válvula, forma B (Ind), confeccionable

Características

- Premontado
- Embalaje individual
- Con diagrama de cableado impreso

Datos técnicos

Datos generales

Nº de polos	2 + PE
Conexión 1	Clavija de válvula industrial
Tipo 1	angulado

Datos eléctricos

Tensión de trabajo	U_B	1 ... 250 V CA/CC
Corriente de trabajo		máx. 10 A
Resistencia de tránsito		< 10 mΩ

Condiciones ambientales

Temperatura ambiente	-40 ... 125 °C (-40 ... 257 °F)
----------------------	---------------------------------

Datos mecánicos

Tipo de protección	IP65
Conexión	Conector de válvula Forma B Bornes roscados para máx. 1,5 mm ² Cable conectado por rosca M16

Material

Contactos	CuZn ; CuSn
Pinza	PA
Cable	
Diámetro del revestimiento	6 ... 8 mm

Información general

Volumen de suministro	Incluye junta y tornillo
-----------------------	--------------------------

Conexión eléctrica

