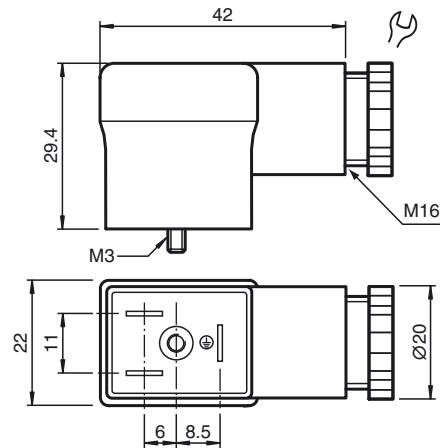




## Abmessungen



## Bestellbezeichnung

**VMBI-2+PE-Y226533**

Ventilstecker Form B (Ind), konfektionierbar

## Merkmale

- Vormontiert
- Einzeln verpackt
- Mit Schaltbild bedruckt

## Technische Daten

### Allgemeine Daten

Polzahl	2 + PE
Anschluss 1	Ventilstecker Industrie
Bauform 1	gewinkelt

### Elektrische Daten

Betriebsspannung	$U_B$	1 ... 250 V AC/DC
Betriebsstrom		max. 10 A
Durchgangswiderstand		< 10 m $\Omega$

### Umgebungsbedingungen

Umgebungstemperatur	-40 ... 125 °C (-40 ... 257 °F)
---------------------	---------------------------------

### Mechanische Daten

Schutzart	IP65
Anschluss	Ventilstecker Form B Schraubklemmen für max. 1,5 mm <sup>2</sup> Kabelverschraubung M16

### Material

Kontakte	CuZn ; CuSn
Griffkörper	PA

### Kabel

Manteldurchmesser	6 ... 8 mm
-------------------	------------

### Allgemeine Informationen

Lieferumfang	Dichtung und Schraube enthalten
--------------	---------------------------------

## Elektrischer Anschluss

