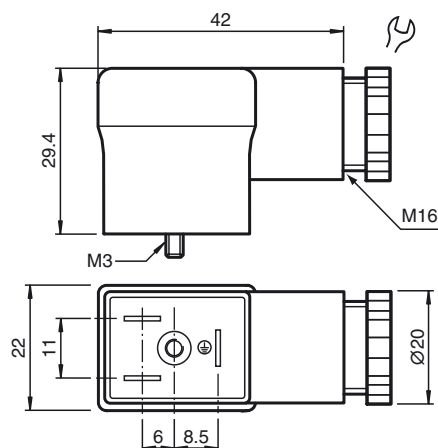




Dimensions



Marque de commande

VMBI-2+PE-Y226533

Connecteur de soupape de forme A (Ind), à confectionner

Caractéristiques

- Pré-assemblé
- Emballage individuel
- Avec schéma de câblage imprimé

Caractéristiques techniques

Caractéristiques générales

nombre de pôles	2 + PE
Raccordement 1	Connecteur industrie
Forme constructive 1	coudé

Caractéristiques électriques

Tension d'emploi	U_B	1 ... 250 V C.A./C.C.
Courant d'emploi		max. 10 A
résistance de continuité		< 10 mΩ

Conditions environnementales

Température ambiante	-40 ... 125 °C (-40 ... 257 °F)
----------------------	---------------------------------

Caractéristiques mécaniques

Mode de protection	IP65
Raccordement	Connecteur de soupape de forme B Bornes à vis pour 1,5 mm ² max. presse-étoupe M16

Matériau

contacts	CuZn ; CuSn
Poignée	PA

Câble

Diamètre d'enveloppe	6 ... 8 mm
----------------------	------------

Informations générales

Volume de livraison	Contient une vis et un joint
---------------------	------------------------------

Raccordement électrique

