



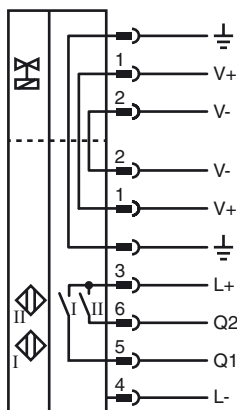
### Referencia de pedido

NBN3-F31-E8-K-K-Y226456

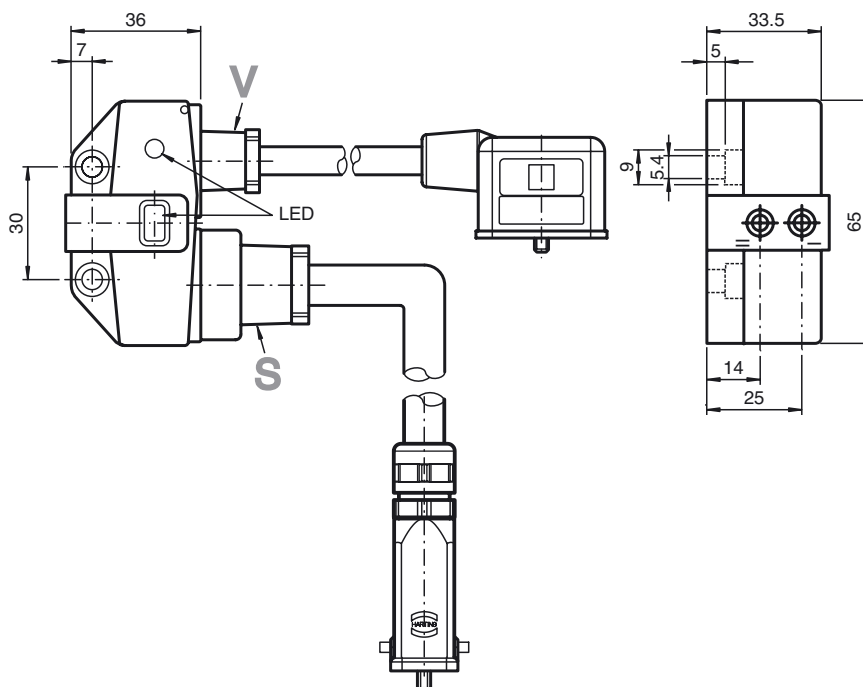
### Características

- Montaje directo en mandos estandarizados
- Carcasa compacta y estable
- Ajuste fijo
- Cumple con Normativa CE p. máquinas

### Conexión



### Dimensiones



### Datos técnicos

#### Datos generales

Función del elemento de conmutación	PNP	N.A. dual
Distancia de conmutación de medición $s_n$	3 mm	
Instalación	montaje enrasada	
Polaridad de salida	CC	
Distancia de conmutación asegurada $s_a$	0 ... 2,43 mm	
Factor de reducción $r_{AI}$	0,5	
Factor de reducción $r_{Cu}$	0,4	
Factor de reducción $r_{1,4305}$	1	
Factor de reducción $r_{S137}$	1,2	

#### Datos característicos

Tensión de trabajo $U_B$	10 ... 30 V
Frecuencia de conmutación $f$	0 ... 500 Hz
Histeresis $H$	tip. 5 %
Protección contra la inversión de polaridad	todos los conductores
Protección contra cortocircuito	sincronizado
Caída de tensión $U_d$	$\leq 3$ V
Corriente de trabajo $I_L$	0 ... 100 mA
Corriente residual $I_r$	0 ... 0,5 mA tip. 0,1 $\mu$ A a 25 °C
Corriente en vacío $I_0$	$\leq 25$ mA
Display de tensión de trabajo	LED, verde
Indicación del estado de conmutación	LED, amarillo
Indicación del estado de la válvula	LED, amarillo

#### Condiciones ambientales

Temperatura ambiente	-25 ... 70 °C (-13 ... 158 °F)
----------------------	--------------------------------

#### Datos mecánicos

Conexión (del sistema)	300 mm Cable PUR Conector Harting , Tipo HAN 3A-gg Número de polos, 6+PE Racor Pflitsch, blue globe
Sección transversal (del sistema)	0,5 mm <sup>2</sup>
Conexión (de la válvula)	400 mm Cable PUR Enchufe de la válvula, DIN EN 175301-803 , Número de polos, 2+PE
Sección transversal (de la válvula)	0,75 mm <sup>2</sup>
Material de la carcasa	PBT
Superficie frontal	PBT
Tipo de protección	IP67

#### Conformidad con Normas y Directivas

Conformidad con estándar	
Estándar	EN 60947-5-2:2007 IEC 60947-5-2:2007

#### Autorizaciones y Certificados

Autorización UL	cULus Listed, General Purpose
Autorización CSA	cCSAus Listed, General Purpose
Autorización CCC	Los productos cuya tensión de trabajo máx. $\leq 36$ V no llevan el marcado CCC, ya que no requieren aprobación.