



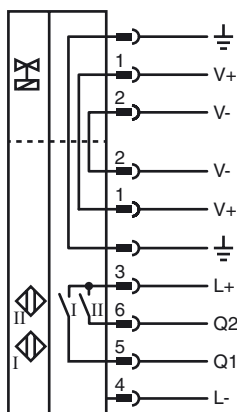
### Opis zamówienia

NBN3-F31-E8-K-K-Y226456

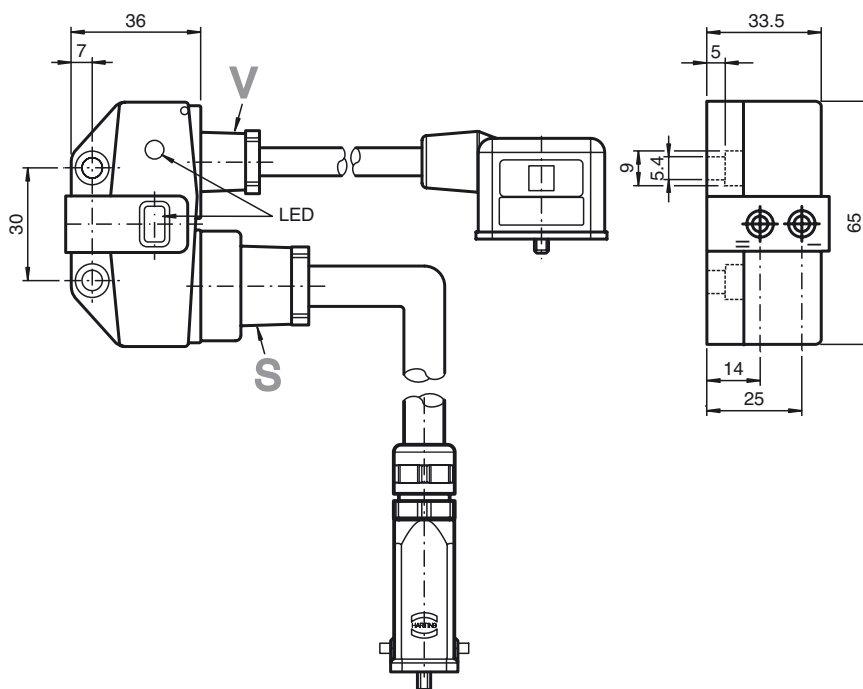
### Opis zamówienia

- Bezpośredni montaż do standardowych rozruszników
- Zwarta i stabilna obudowa
- Stałe wyjustowanie
- Zgodnie z Dyrektywą maszynową WE

### Przyłącze



### Wymiary



### Dane techniczne

#### Dane ogólne

Funkcja elementów przełączających	PNP podwójny NO
Nominalny zasięg działania	$s_n$ 3 mm
Instalacja	zabudowany
Polaryzacja wyjściowa	DC
Zapewniony dystans działania	$s_a$ 0 ... 2,43 mm
Współczynnik redukcji $r_{AI}$	0,5
Współczynnik redukcji $r_{Cu}$	0,4
Współczynnik redukcji $r_{1.4305}$	1
Współczynnik redukcji $r_{S137}$	1,2

#### Parametry

Napięcie robocze	$U_B$ 10 ... 30 V
Częstotliwość przełączania	$f$ 0 ... 500 Hz
histereza	$H$ typ. 5 %
Ochrona przed złą polaryzacją	wszystkie złącza
Ochrona przed zwarcieniem	pulsująca
spadek napięcia	$U_d$ $\leq$ 3 V
Prąd roboczy	$I_L$ 0 ... 100 mA
Prąd resztkowy	$I_r$ 0 ... 0,5 mA typ. 0,1 $\mu$ A przy temp. 25 °C
Prąd jałowy	$I_0$ $\leq$ 25 mA
Wskaźnik napięcia roboczego	Zielona dioda
Wskaźnik stanu przełączenia	Żółta dioda
Wskaźnik stanu zaworu	Żółta dioda

#### Warunki otoczenia

Temperatura otoczenia	-25 ... 70 °C (-13 ... 158 °F)
-----------------------	--------------------------------

#### Dane mechaniczne

Przyłącze (system)	300 mm Kabel PUR Wtyk typu harting , Typ HAN 3A-gg Liczba styków — 6 + PE
Przekrój żył (system)	0,5 mm <sup>2</sup>
Przyłącze (zawór)	400 mm Kabel PUR Gniazdo wtykowe zaworu — DIN EN 175301-803 , Liczba styków — 2 + PE
Przekrój żył (zawór)	0,75 mm <sup>2</sup>
Materiał obudowy	PBT
Powierzchnia pomiarowa	PBT
Rodzaj ochrony	IP67

#### Zgodność norm i dyrektyw

Zgodność norm	
Normy	EN 60947-5-2:2007 IEC 60947-5-2:2007

#### Zezwolenia i certyfikaty

Certyfikat UL	cULus Listed, General Purpose
Certyfikat CSA	cCSAus Listed, General Purpose
Certyfikat CCC	Produkty, dla których maksymalne napięcie robocze nie przekracza 36 V, nie wymagają certyfikacji, a zatem nie są opatrzone znakiem CCC.