



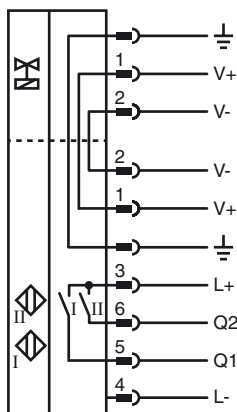
Codifica d'ordine

NBN3-F31-E8-K-K-Y226456

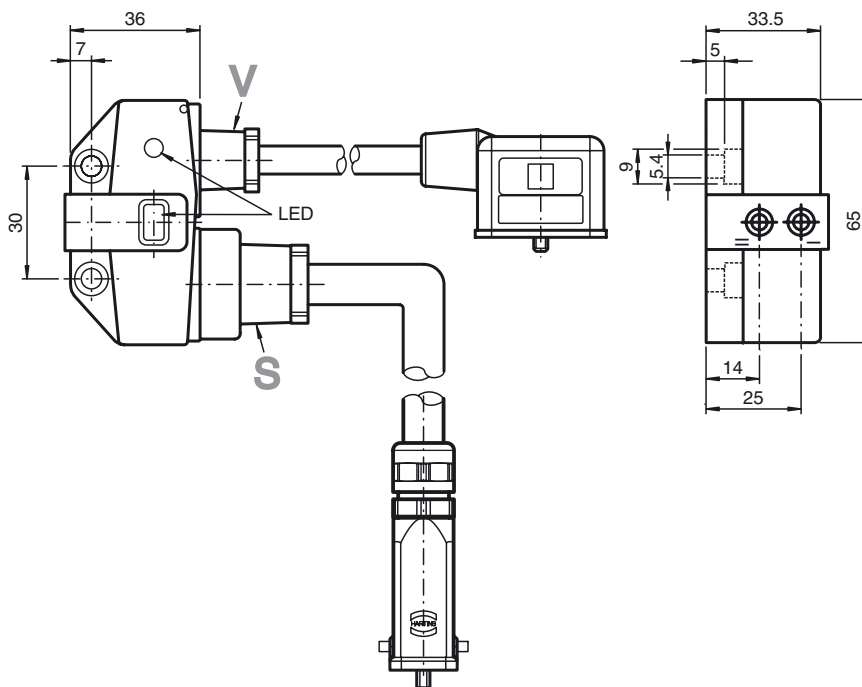
Caratteristiche

- Montaggio diretto su motore standard
- Involucro stabile e compatto
- Regolazione fissa
- Rispetta le normative CE relative alle macchine

Allacciamento



Dimensioni



Dati tecnici

Dati generali

| | |
|---|----------------------|
| Funzione di un elemento di commutazione | Contatto duale NOPNP |
| Distanza di comando misura | s_n 3 mm |
| Montaggio incorporato | incorporabile |
| Polarità d'uscita | DC |
| Distanza di comando sicura | s_a 0 ... 2,43 mm |
| Fattore di riduzione r_{AI} | 0,5 |
| Fattore di riduzione r_{Cu} | 0,4 |
| Fattore di riduzione $r_{1,4305}$ | 1 |
| Fattore di riduzione r_{SI37} | 1,2 |

Dati specifici

| | |
|--|---|
| Tensione di esercizio | U_B 10 ... 30 V |
| Frequenza di commutazione | f 0 ... 500 Hz |
| Isteresi | H tipico 5 % |
| Protezione da scambio di polarità | Tutte le linee |
| Protezione da cortocircuito | a fasi |
| Caduta di tensione | U_d \leq 3 V |
| Corrente di esercizio | I_L 0 ... 100 mA |
| Corrente residua | I_r 0 ... 0,5 mA tipico 0,1 μ A a 25 °C |
| Corrente a vuoto | I_0 \leq 25 mA |
| Indicatore della tensione di esercizio | LED, verde |
| Display stato elettrico | LED, giallo |
| Indicatore stato valvola | LED, giallo |

Condizioni ambientali

| | |
|----------------------|--------------------------------|
| Temperatura ambiente | -25 ... 70 °C (-13 ... 158 °F) |
|----------------------|--------------------------------|

Dati meccanici

| | |
|-----------------------------------|---|
| Collegamento (lato sistema) | 300 mm Cavo in poliuretano Connettore Harting , Tipo HAN 3A-gg Numero di poli, 6+PE Attacco filettato Pflitsch, blue globe |
| Sezione conduttori (lato sistema) | 0,5 mm ² |
| Collegamento (lato valvola) | 400 mm Cavo in poliuretano Presca valvola, DIN EN 175301-803 , Numero di poli, 2+PE |
| Sezione conduttori (lato valvola) | 0,75 mm ² |
| Materiale della scatola | PBT |
| Superficie anteriore | PBT |
| Classe di protezione | IP67 |

Conformità alle norme e alle direttive

| | |
|-----------------------|---|
| Conformità alle norme | |
| Norme | EN 60947-5-2:2007 IEC 60947-5-2:2007 |

Omologazioni e certificati

| | |
|------------------|--|
| omologazione UL | cULus Listed, General Purpose |
| Omologazione CSA | cCSAus Listed, General Purpose |
| Omologazione CCC | I prodotti con tensione di esercizio \leq 36 V non sono soggetti al regime di autorizzazione e pertanto non sono provvisti di marcatura CCC. |

Data di edizione: 2011-12-05 14:47 Data di stampare: 2011-12-05 226456_ita.xml