



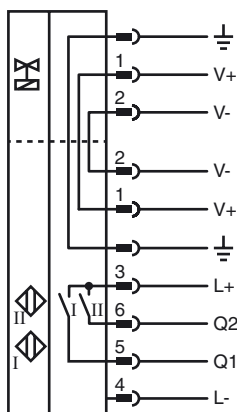
Bestellbezeichnung

NBN3-F31-E8-K-K-Y226456

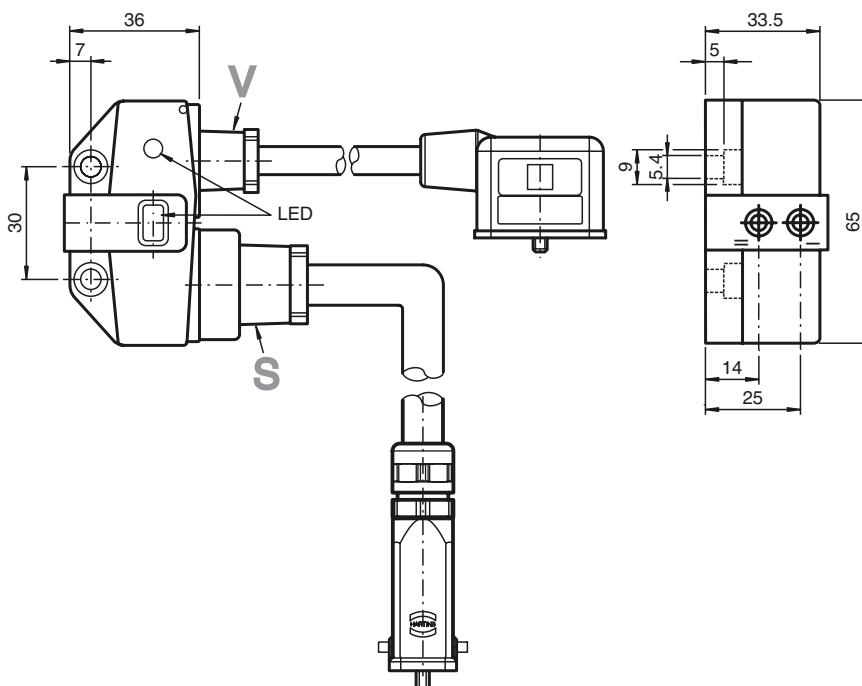
Merkmale

- Direkter Aufbau auf Normantriebe
- Kompaktes und stabiles Gehäuse
- Fixe Justage
- Erfüllt EG-Maschinenrichtlinie

Anschluss



Abmessungen



Technische Daten

Allgemeine Daten

Schaltelementfunktion	PNP Dual Schließer
Schaltabstand	s_n 3 mm
Einbau	bünd. aufbaubar
Ausgangspolarität	DC
Gesicherter Schaltabstand	s_a 0 ... 2,43 mm
Reduktionsfaktor r_{Al}	0,5
Reduktionsfaktor r_{Cu}	0,4
Reduktionsfaktor r_{V2A}	1
Reduktionsfaktor r_{SI37}	1,2

Kenndaten

Betriebsspannung	U_B 10 ... 30 V
Schaltfrequenz	f 0 ... 500 Hz
Hysterese	H typ. 5 %
Verpolschutz	alle Leitungen
Kurzschlusschutz	taktend
Spannungsfall	$U_d \leq 3$ V
Betriebsstrom	I_L 0 ... 100 mA
Reststrom	I_r 0 ... 0,5 mA typ. 0,1 μ A bei 25 °C
Leerlaufstrom	$I_0 \leq 25$ mA
Betriebsspannungsanzeige	LED, grün
Schaltzustandsanzeige	LED, gelb
Ventilzustandsanzeige	LED, gelb

Umgebungsbedingungen

Umgebungstemperatur	-25 ... 70 °C (-13 ... 158 °F)
---------------------	--------------------------------

Mechanische Daten

Anschluss (systemseitig)	300 mm PUR-Kabel Harting-Stecker , Typ HAN 3A-gg Polzahl, 6+PE Pflitsch-Verschraubung, blue globe
Aderquerschnitt (systemseitig)	0,5 mm ²
Anschluss (ventilseitig)	400 mm PUR-Kabel Ventilsteckdose, DIN EN 175301-803 , Polzahl, 2+PE
Aderquerschnitt (ventilseitig)	0,75 mm ²
Gehäusematerial	PBT
Stirnfläche	PBT
Schutzart	IP67

Normen- und Richtlinienkonformität

Normenkonformität	
Normen	EN 60947-5-2:2007 IEC 60947-5-2:2007

Zulassungen und Zertifikate

UL-Zulassung	cULus Listed, General Purpose
CSA-Zulassung	cCSAus Listed, General Purpose
CCC-Zulassung	Produkte, deren max. Betriebsspannung ≤ 36 V ist, sind nicht zulassungspflichtig und daher nicht mit einer CCC-Kennzeichnung versehen.

Veröffentlichungsdatum: 2011-12-05 14:47 Ausgabedatum: 2011-12-05 226456_ger.xml