



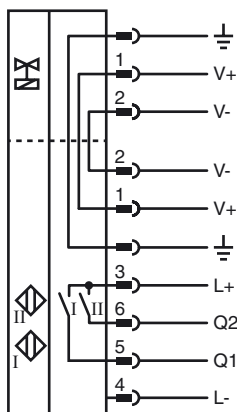
Objednávací název

NBN3-F31-E8-K-K-Y226456

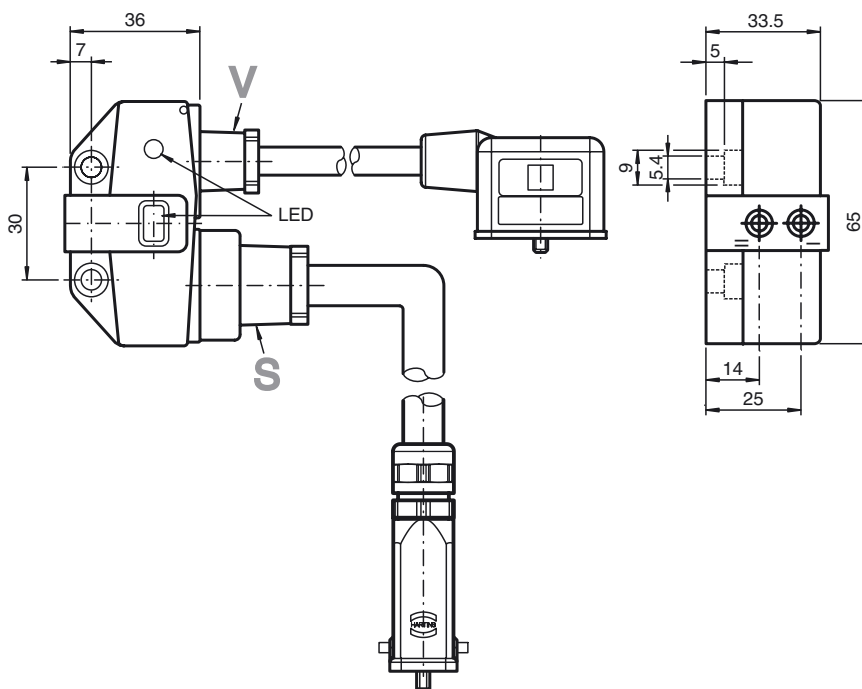
Vlastnosti

- Přímá nastavbová montáž na normované pohony
- Kompaktní a stabilní skříň
- Fixní seřízení
- Splňuje směrnici EU o strojních zařízeních

Připojení



Rozměry



Technická data

Všeobecné specifikace

Funkce spínacího prvku	PNP dvojitý spínací kontakt
Spínací vzdálenost	s_n 3 mm
Montáž	nastavbová montáž je možná v jedné rovině
Polarita výstupu	stejnoseměrné
Pracovní rozsah	s_a 0 ... 2,43 mm
Redukční součinitel r_{Al}	0,5
Redukční součinitel r_{Cu}	0,4
Redukční součinitel $r_{nerez ocel 1.4305}$	1
Redukční součinitel $r_{ocel St37}$	1,2

Charakteristické hodnoty

Provozní napětí	U_B 10 ... 30 V
Spínací frekvence	f 0 ... 500 Hz
Hystereze	H typ. 5 %
Ochrana proti přepólování	všechna vedení
Ochrana proti zkratu	pulsní kontrola
Pokles napětí	U_d \leq 3 V
Provozní proud	I_L 0 ... 100 mA
Zbytkový proud	I_r 0 ... 0,5 mA typ. 0,1 μ A při 25 °C
Proud naprázdno	I_0 \leq 25 mA
Indikace provozního napětí	LED dioda, zelená
Indikace stavu sepnutí	LED dioda, žlutá
Indikace stavu ventilu	LED dioda, žlutá

Okolní podmínky

Teplota okolí	-25 ... 70 °C (-13 ... 158 °F)
---------------	--------------------------------

Mechanické specifikace

Připojení (na straně systému)	300 mm Kabel s polyuretanovou izolací Hartingův konektor č. 09370030301, Typ HAN 3A-gg Počet pólů: 6+PE Šroubení Pflitsch, blue globe
Přůřez žíly vodiče (na straně systému)	0,5 mm ²
Připojení (na straně ventilu)	400 mm Kabel s polyuretanovou izolací Ventilová zásuvka, DIN EN 175301-803, Počet pólů: 2+PE
Přůřez žíly vodiče (na straně ventilu)	0,75 mm ²
Materiál pouzdra	Polybutyltereftalát
Čelní plocha	Polybutyltereftalát
Třída ochrany	IP67

Shoda s normami a směrnici

Soulad s normami	
Normy	EN 60947-5-2:2007 IEC 60947-5-2:2007

Schválení a certifikáty

Schválení UL	cULus Listed, General Purpose
Schválení CSA	cCSAus Listed, General Purpose
Schválení CCC	Pro výrobky s max. provozním napětím \leq 36 V není nutné povolení. Z tohoto důvodu nejsou opatřeny označením CCC.