



Referencia de pedido

PCV80-F200-B6-V15B

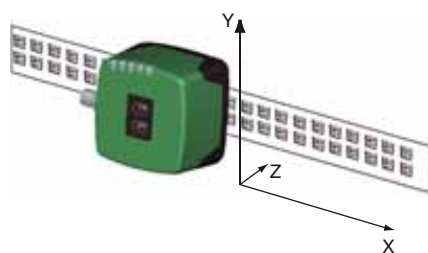
Cabezal de lectura para sistema de posicionamiento

Características

- **Posicionamiento sin contacto en banda de código Data Matrix**
- **Robustez mecánica: sin desgaste, larga vida útil, sin mantenimiento**
- **Alta resolución y preciso posicionamiento, especialmente en instalaciones con curvas, flancos y tramos de subida y bajada.**
- **Recorrido hasta 10 Km, en la dirección X e Y**
- **PROFIBUS-Interface**

Diagrama

Coordenadas



Fecha de Publicación: 2012-08-27 07:38 Fecha de Edición: 2012-08-31 226395_spa.xml

Datos técnicos

Datos generales

Velocidad de sobrepaso v	≤ 12,5 m/s
Longitud de la medición	máx. 10000 m
Tipo de luz	LED integrado (rot)
Distancia de lectura	80 mm
Profundidad de nitidez	± 15 mm
Campo de lectura	40 mm x 25 mm
Límite de luz extraña	100000 Lux
Resolución	± 0,1 mm

Datos característicos

Captador de imagen	
Tipo	CMOS , Global Shutter
Procesador	
Frecuencias de reloj	600 MHz
Velocidad de cálculo	4800 MIPS

Datos característicos de seguridad funcional

MTTF _d	20 a
Duración de servicio (T _M)	10 a
Factor de cobertura de diagnóstico (DC)	0 %

Elementos de indicación y manejo

Indicación LED	7 LEDs (comunicación, ayuda de alineación, mensajes de estado)
----------------	--

Datos eléctricos

Tensión de trabajo U _B	15 ... 30 V CC , PELV
Corriente en vacío I ₀	máx. 400 mA
Consumo de potencia P ₀	6 W

Interface

Tipo de Interfaz	PROFIBUS DP V0
Protocolo I	PROFIBUS DP nach DIN EN 50170
Cuadencia de la transferencia	9,6; 19,2; 93,75; 187,5; 500; 1500 kBit/s 3; 6; 12 Mbit/s autosincronizante

Interface 2

Tipo de Interfaz	USB Servicio
------------------	--------------

Entrada

Modo de entrada	1 Entrada de función nivel 0: -U _B o desconectado nivel 1: +8 V ... +U _B , parametrizable
Impedancia de entrada	≥ 27 kΩ

Salida

Tipo de salida	1 a 3 salidas de conmutación , PNP , parametrizable , protegido contra cortocircuito
Tensión de conmutación	Tensión de trabajo
Corriente de conmutación	150 mA por salida

Conformidad con estándar

Aviso de perturbación	EN 61000-6-4:2007 + A1:2011
Resistencia a la perturbación	EN 61000-6-2:2005
Resistencia a choques	EN 60068-2-27:2009
Resistencia a las vibraciones	EN 60068-2-6:2008

Condiciones ambientales

Temperatura de trabajo	0 ... 60 °C (32 ... 140 °F) , -20 ... 60 °C (-4 ... 140 °F) (sin condensación; evite la generación de hielo en la luna delantera)
Humedad del aire relativa	90 % , no condensado

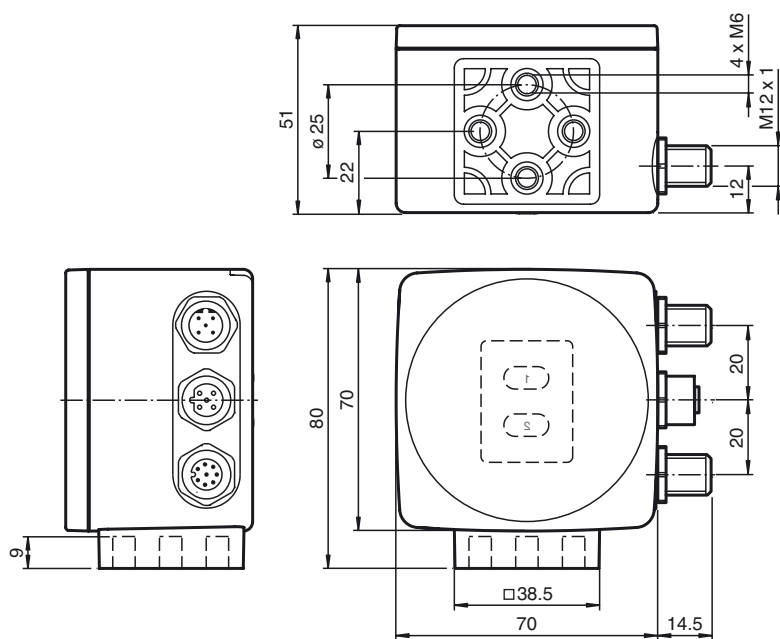
Datos mecánicos

Tipo de conexión	1 conector M12, 8 polos, Estándar (alimentación+ES) Conector hembra M12x1, 5 polos, codificado B (Bus Out) Conector macho M12x1, 5 polos, codificado B (Bus In)
Tipo de protección	IP67
Material	
Carcasa	PC/ABS
Masa	aprox. 200 g

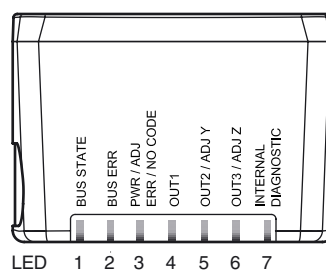
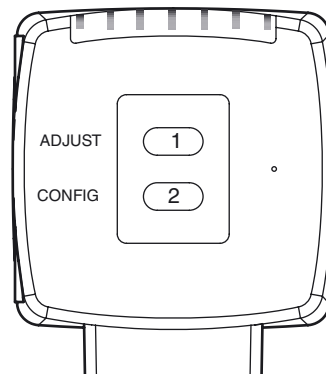
Autorizaciones y Certificados

Autorización UL	cULus Listed, General Purpose, Class 2 Power Source, Type 1 enclosure
Autorización CCC	Los productos cuya tensión de trabajo máx. ≤36 V no llevan el marcado CCC, ya que no requieren aprobación.

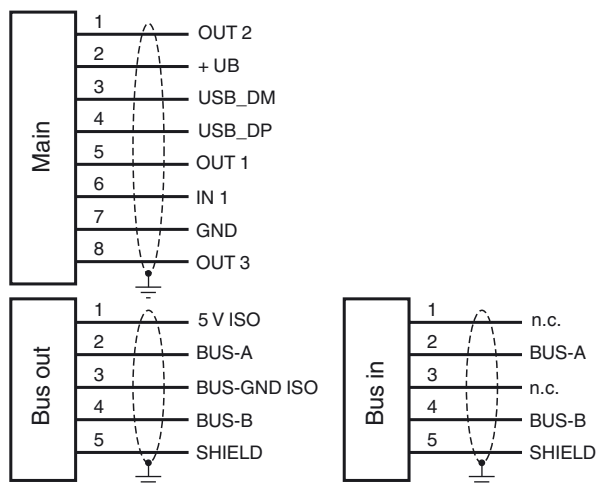
Dimensiones



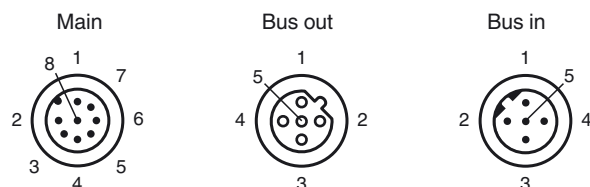
Información adicional



Conexión



Pinout



Generalidades

El cabezal de lectura PCV... forma parte del sistema de posicionamiento del método de luz incidente de Pepperl+Fuchs. Se compone, entre otros elementos, de un módulo de cámara y una unidad de iluminación integrada. De esta forma, el cabezal de lectura detecta las marcas de posición, que se aplican en forma de códigos Data Matrix en una banda de código autoadhesiva. El montaje de la banda de código se realiza por regla general en una parte fija de la instalación (el hueco del ascensor, la canaleta de un EHB...) en la que el cabezal de lectura se coloca en un "vehículo" de forma paralela a ella (la cabina del ascensor, el dispositivo de avance de un EHB...).

Accesorios

PCV-KBL-V19-STR-USB

Unidad de cableado USB con fuente de alimentación

ICZ-TR-V15B

Resistencia terminal para PROFIBUS

V15B-G-2M-PUR-ABG-V15B-G

Cable de bus PROFIBUS, M12 a M12, cable de PUR

V15B-G-5M-PUR-ABG-V15B-G

Cable de bus PROFIBUS, M12 a M12, cable de PUR

PCV-SC12

Abrazadera de conexión a masa para sistema de PCV

PCV Parameterization Tool

Software de configuración para sistema de posicionamiento Data Matrix PCV

Fecha de Publicación: 2012-08-27 07:38 Fecha de Edición: 2012-08-31 226395_spa.xml

Montaje y puesta en marcha

Monte el cabezal de lectura de forma que su superficie óptica se encuentre a la distancia de lectura óptima de la banda de código (véase Datos técnicos). La estabilidad del montaje y la dirección del vehículo deben ser tales que, durante el funcionamiento, no se abandone la zona de profundidad de campo del cabezal de lectura. Todas las cabezas de lectura se pueden adaptar de forma óptima a requisitos específicos mediante la parametrización.

Indicadores y elementos de manejo

El cabezal de lectura PCV... está provisto de 7 indicadores LED para el control de funcionamiento óptico y para un rápido diagnóstico. Para la activación de la ayuda de alineación y del modo de parametrización, el cabezal de lectura cuenta con 2 teclas en la parte posterior del dispositivo.

Indicadores LED

LED	Color	Leyenda	Significado
1	amarillo	BUS STATE	Profibus comunicación activa
2	rojo	BUS ERR	Profibus comunicación error
3	verde/rojo	PWR/ADJ ERR/NO CODE	Código detectado/no detectado; error
4	amarillo	SSI DATA/CONFIG	Salida 1, Configuración
5	amarillo	OUT2/ADJ Y	Salida 2, ayuda de alineación Y
6	amarillo	OUT3/ADJ Z	Salida 3, ayuda de alineación Z
7	rojo/verde/ amarillo	INTERNAL DIAGNOSTIC	Diagnóstico interno

Parametrización externa

Para la parametrización externa es necesario el código de parametrización como Data Matrix con el parámetro de cabezal de lectura deseado. Las cartas de códigos Data Matrix para la parametrización externa paso a paso se encuentran recogidas en las instrucciones de uso del cabezal de lectura.

La parametrización sólo es posible en los 10 minutos posteriores a la conexión de la cabeza de lectura. Si se pulsa una tecla una vez transcurridos 10 minutos desde la conexión, se generará una señal óptica a través de los indicadores LED (Los LED1, amarillo/LED2, rojo/LED3, verde/LED4, amarillo/LED5, amarillo/LED6, amarillo parpadean durante 2 segundos).

- La conmutación del modo normal al modo de parametrización se realiza con la tecla 2 en la parte posterior de la cabeza de lectura. Para ello, la tecla 2 debe pulsarse durante más de 2 segundos. Ahora parpadeará el LED4.
Nota: después de 1 minuto de inactividad, se abandonará automáticamente el modo de parametrización. El cabezal de lectura vuelve al modo normal y trabaja con los mismos ajustes no modificados.
- Introduzca el código de parametrización en el campo visual del módulo de cámara. Tras detectar el código de parametrización, se enciende el LED3 verde durante un segundo. En caso de un código de parametrización no válido se ilumina el LED3 en rojo durante 2 segundos.
- Si se pulsa brevemente en la tecla 2, se finalizará el modo de parametrización y no se almacenarán los parámetros modificados de forma transitoria en el cabezal de lectura.

Ayuda de alineación para las coordenadas Y y Z

La activación de la ayuda de alineación sólo es posible en los 10 minutos posteriores a la conexión de la cabeza de lectura. La conmutación del modo normal a la "ayuda de alineación" del modo operativo se realiza con la tecla 1 en la parte posterior de la cabeza de lectura.

- Pulse la tecla 1 más de 2 segundos. El LED3 parpadea en color verde al detectar la banda de código. Si no detecta la banda de código, el LED3 parpadea en rojo.
- Coordenada Z:** Si la distancia entre la cámara y la banda de código es demasiado pequeña, se ilumina el LED6 amarillo. Si la distancia es demasiado grande, se apaga el LED6 amarillo. Dentro de la zona adecuada, el LED6 amarillo parpadea simultáneamente junto con el LED3 verde.
- Coordenada Y:** Si el eje óptico de la cámara se encuentra demasiado profundo en relación con la banda de código, se ilumina el LED5 amarillo. Si el eje óptico está demasiado alto, se apaga el LED5 amarillo. Dentro de la zona adecuada, el LED5 amarillo parpadea simultáneamente junto con el LED3 verde.
- Si se pulsa brevemente en la tecla 1, se finalizará la ayuda de alineación y el cabezal de lectura cambiará al modo normal.