



Referencia de pedido

NCN3-F31K-B3B-B31

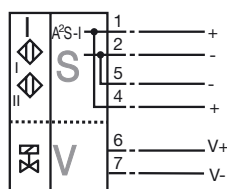
Indicador de retorno de válvulas y módulo de control p. válvulas

Características

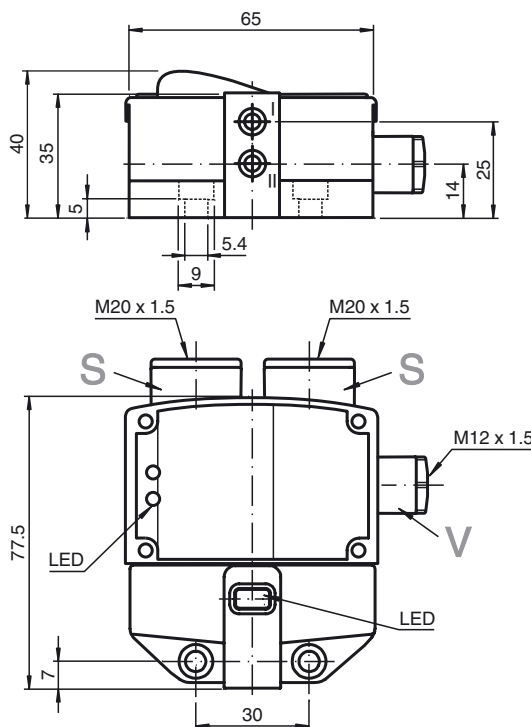
- Montaje directo en mandos estandarizados
- Rango de conmutación nominal 3 mm sobre objeto V2A
- Esclavo A/B con direccionamiento ampliado para hasta 62 esclavos
- Dirección de acción programable
- Control de rotura de hilo y cortocircuito de válvulas
- Control de la comunicación, desconectable
- Tipo de protección IP67

Conexión

B3B-V1-K



Dimensiones



Datos técnicos

Datos generales

Función del elemento de conmutación	programable
Distancia de conmutación de medición s_n	3 mm
Instalación	montaje enrasada
Polaridad de salida	AS-Interface
Distancia de conmutación asegurada s_a	0 ... 2,43 mm
Factor de reducción r_{AI}	0,5
Factor de reducción r_{Cu}	0,45
Factor de reducción r_{V2A}	1
Factor de reducción r_{S137}	1,2

Datos característicos

Tensión de trabajo	U_B	26,5 ... 31,9 V vía sistema Bus AS-i
Frecuencia de conmutación	f	0 ... 100 Hz
Corriente en vacío	I_0	≤ 35 mA

Elementos de indicación y manejo

LED PWR	Tensión AS-Interface; LED verde
LED IN	Estado de conmutación (Entrada); LED amarillo
LED OUT	LED Dual amarillo/rojo amarillo: Estado de conmutación rojo: Rotura del hilo/cortocircuito

Datos eléctricos

Tensión nominal de trabajo	U_e	26,5 ... 31,6 V desde la interfaz AS
Medición de la corriente de trabajo	I_e	100 mA

Condiciones ambientales

Temperatura ambiente	-25 ... 70 °C (-13 ... 158 °F)
----------------------	--------------------------------

Datos mecánicos

Conexión (del sistema)	Borne roscado
Sección transversal (del sistema)	1,5/2,5 mm ² flexible/fijo
Conexión (de la válvula)	Terminales de rosca
Sección transversal (de la válvula)	1,5/2,5 mm ² flexible/fijo
Material de la carcasa	PBT
Superficie frontal	PBT
Tipo de protección	IP67
Material	
Carcasa	PBT
Par de apriete de los tornillos de la carcasa	1 Nm
Par de apriete del racor atornillado para cables	M20 x 1,5 ; ≤ 7 Nm M12 x 1,5 ; ≤ 3 Nm
Nota	Tensión de válvula limitada a máx. 26,4 V; Capacidad de válvula máx. 2,5 W

Conformidad con Normas y Directivas

Conformidad con estándar	
Compatibilidad electromagnética	EN 50295:1999-10
Estándar	EN 60947-5-2:2007 IEC 60947-5-2:2007

Autorizaciones y Certificados

Autorización UL	cULus Listed, General Purpose
Homologación CSA	cCSAus Listed, General Purpose
Autorización CCC	Los productos cuya tensión de trabajo máx. ≤36 V no llevan el marcado CCC, ya que no requieren aprobación.

Indicaciones para la programación

Dirección 00 preajustado, variable vía Maestro Bus o Unidad de programación
 Código IO D
 Código ID A
 Código ID1 7
 Código ID2 E

Bit de datos

Bit	Función
D0	Estado de válvula (0=Válvula OFF, 1=Válvula ON)
D1	Error de válvula ¹⁾ (0=Rotura del hilo/Cortocircuito; 1=ningún error)
D2	Salida de conmutación Sensor 1 ²⁾ (0=amortiguado; 1=no amortiguado)
D3	Salida de conmutación Sensor 2 ²⁾ (0=amortiguado; 1=no amortiguado)

Bit de parámetros

Bit	Función
P0	Watchdog (0=inactivo; 1=activo) ³⁾
P1	Función elemento de conmutación Sensor II ⁴⁾ (0=N.A.; 1= N.C.)
P2	Función elemento de conmutación Sensor I ⁴⁾ (0=N.A.; 1= N.C.)
P3	no utilizado

1) Comprobación sólo con válvula con control (D0=1)

2) Válido para función N.C. (P2/P3=1; preajustado), con función N.A. (P2/P3=0) función inversal

3) Watchdog activo: Tensión de válvula desciende en error de la comunicación AS-i

4) Preajuste: N.C.

Indicaciones para la programación

Dirección 00 preajustado, variable vía Maestro Bus o Unidad de programación
 Código IO D
 Código ID A
 Código ID1 7
 Código ID2 E

Bit de datos

Bit	Función
D0	Estado de válvula (0=Válvula OFF, 1=Válvula ON)
D1	Error de válvula ¹⁾ (0=Rotura del hilo/Cortocircuito; 1=ningún error)
D2	Salida de conmutación Sensor 1 ²⁾ (0=amortiguado; 1=no amortiguado)
D3	Salida de conmutación Sensor 2 ²⁾ (0=amortiguado; 1=no amortiguado)

Bit de parámetros

Bit	Función
P0	Watchdog (0=inactivo; 1=activo) ³⁾
P1	Función elemento de conmutación Sensor II ⁴⁾ (0=N.A.; 1= N.C.)
P2	Función elemento de conmutación Sensor I ⁴⁾ (0=N.A.; 1= N.C.)
P3	no utilizado

1) Comprobación sólo con válvula con control (D0=1)

2) Válido para función N.C. (P2/P3=1; preajustado), con función N.A. (P2/P3=0) función inversal

3) Watchdog activo: Tensión de válvula desciende en error de la comunicación AS-i

4) Preajuste: N.C.