



Bestellbezeichnung

NCN3-F31K-B3B-B31

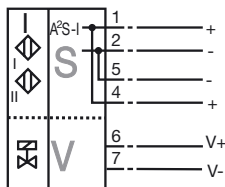
Ventilstellungsrückmelder und Ventilsteuerbaustein

Merkmale

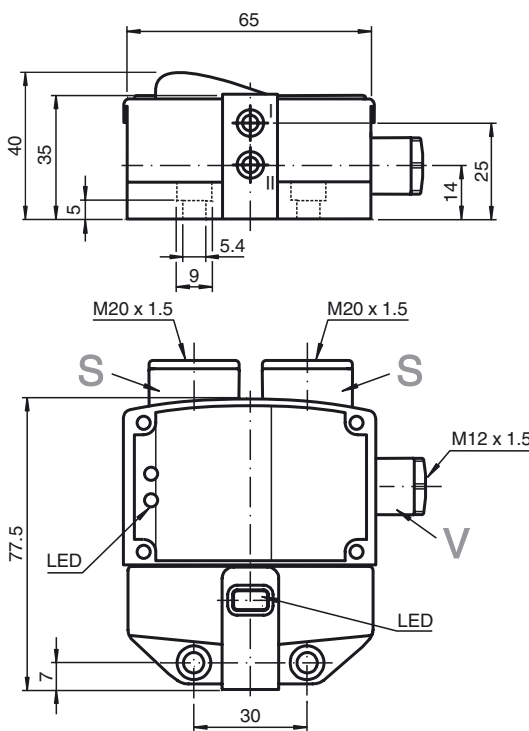
- Direkter Aufbau auf Normantriebe
- Nennschaltabstand 3 mm auf V2A-Tar-get
- A/B-Slave mit erweiterter Adressier-möglichkeit für bis zu 62 Slaves
- Wirkungsrichtung programmierbar
- Leitungsbruch- und Kurzschlussüber-wachung des Ventils
- Kommunikationsüberwachung, ab-schaltbar
- Schutzart IP67

Anschluss

B3B-V1-K



Abmessungen



Technische Daten

Allgemeine Daten

Schaltelementfunktion		programmierbar
Schaltabstand	s_n	3 mm
Einbau		bünd. aufbaubar
Ausgangspolarität		AS-Interface
Gesicherter Schaltabstand	s_a	0 ... 2,43 mm
Reduktionsfaktor r_{Al}		0,5
Reduktionsfaktor r_{Cu}		0,45
Reduktionsfaktor r_{V2A}		1
Reduktionsfaktor r_{SI37}		1,2

Kenndaten

Betriebsspannung	U_B	26,5 ... 31,9 V über AS-i Bussystem
Schaltfrequenz	f	0 ... 100 Hz
Leerlaufstrom	I_0	≤ 35 mA

Anzeigen/Bedienelemente

LED PWR	AS-Interface-Spannung; LED grün
LED IN	Schaltzustand (Eingang); LED gelb
LED OUT	Dual-LED gelb/rot gelb: Schaltzustand rot: Leitungsbruch/Kurzschluss

Elektrische Daten

Bemessungsbetriebsspannung	U_e	26,5 ... 31,6 V aus AS-Interface
Bemessungsbetriebsstrom	I_e	100 mA

Umgebungsbedingungen

Umgebungstemperatur	-25 ... 70 °C (-13 ... 158 °F)
---------------------	--------------------------------

Mechanische Daten

Anschluss (systemseitig)	Schraubklemme
Aderquerschnitt (systemseitig)	1,5/2,5 mm ² flexibel/starr
Anschluss (ventilseitig)	Schraubklemmen
Aderquerschnitt (ventilseitig)	1,5/2,5 mm ² flexibel/starr
Gehäusematerial	PBT
Stirnfläche	PBT
Schutzart	IP67
Material	
Gehäuse	PBT
Anzugsmoment Gehäuseschrauben	1 Nm
Anzugsmoment Kabelverschraubung	M20 x 1,5 ; ≤ 7 Nm M12 x 1,5 ; ≤ 3 Nm
Hinweis	Ventilspannung auf max. 26,4 V begrenzt; Ventilleistung max. 2,5 W

Normen- und Richtlinienkonformität

Normenkonformität	
Elektromagnetische Verträglichkeit	EN 50295:1999-10
Normen	EN 60947-5-2:2007 IEC 60947-5-2:2007

Zulassungen und Zertifikate

UL-Zulassung	cULus Listed, General Purpose
CSA-Zulassung	cCSAus Listed, General Purpose
CCC-Zulassung	Produkte, deren max. Betriebsspannung ≤36 V ist, sind nicht zulassungspflichtig und daher nicht mit einer CCC-Kennzeichnung versehen.

Veröffentlichungsdatum: 2010-11-16 13:52 Ausgabedatum: 2010-11-17 226326_GER.xml

Programmierhinweise

Adresse	00 voreingestellt, änderbar über Busmaster oder Programmiergeräte
IO-Code	D
ID-Code	A
ID1-Code	7
ID2-Code	E

Datenbit

Bit	Funktion
D0	Ventilzustand (0=Ventil aus, 1=Ventil ein)
D1	Ventilfehler ¹⁾ (0=Leitungsbruch/Kurzschluss; 1=kein Fehler)
D2	Schaltausgang Sensor 1 ²⁾ (0=bedämft, 1=unbedämft)
D3	Schaltausgang Sensor 2 ²⁾ (0=bedämft, 1=unbedämft)

Parameterbit

Bit	Funktion
P0	Watchdog (0=inaktiv; 1=aktiv) ³⁾
P1	Schaltelementfunktion Sensor II ⁴⁾ 0=Schließer; 1= Öffner
P2	Schaltelementfunktion Sensor I ⁴⁾ 0=Schließer; 1= Öffner
P3	nicht verwendet

1) Überprüfung nur bei angesteuertem Ventil (D0=1)

2) Gilt für Öffnerfunktion (P2/P3=1; voreingestellt), bei Schließerfunktion (P2/P3=0) umgekehrtes Verhalten

3) Watchdog aktiv: Ventilspannung fällt bei AS-Interface-Kommunikationsfehler ab

4) Voreinstellung: Öffner