



Marque de commande

NCN3-F31K-B3B-B31

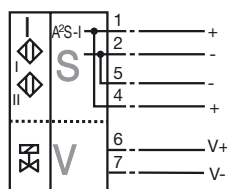
détecteur de position et commande d'électrovannes

Caractéristiques

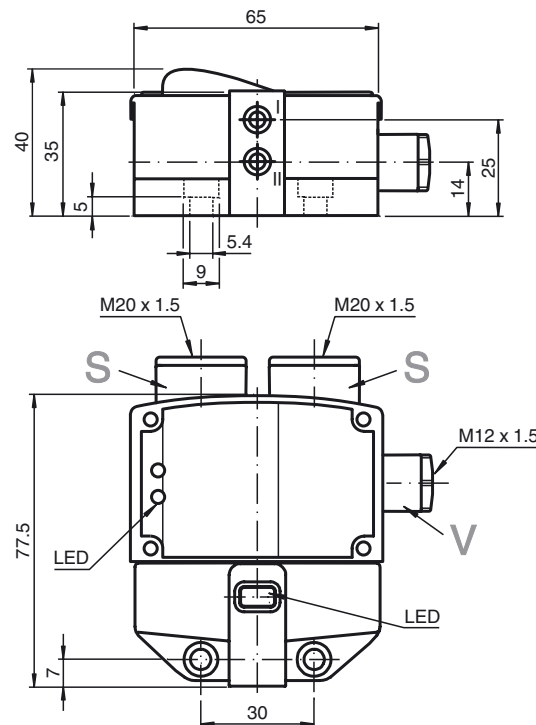
- Montage directement sur les dispositifs d'entraînement normalisés
- Portée nominale 3 mm avec cible V2A
- Esclave A/B avec possibilité d'extension d'adressage pour 62 esclaves en tout
- Sens d'action programmable
- Contrôle de coupure et de court-circuit de l'électrovanne
- Contrôle de la communication, désactivation possible
- Protection IP67

Connexion

B3B-V1-K



Dimensions



Caractéristiques techniques

Caractéristiques générales

Fonction de l'élément de commutation	Programmable
Portée nominale	s_n 3 mm
Montage	noyable
Polarité de sortie	AS-Interface
Portée de travail	s_a 0 ... 2,43 mm
Facteur de réduction r_{AI}	0,5
Facteur de réduction r_{Cu}	0,45
Facteur de réduction r_{V2A}	1
Facteur de réduction r_{Si37}	1,2

Valeurs caractéristiques

Tension d'emploi	U_B	26,5 ... 31,9 V via système de bus AS-Interface
Fréquence de commutation	f	0 ... 100 Hz
Consommation à vide	I_0	≤ 35 mA

Éléments de visualisation/réglage

LED PWR	Tension AS-Interface; DEL verte
LED IN	état de commutation (entrée); LED jaune
LED OUT	LED bicolore jaune/rouge jaune : état de commutation rouge : coupure de ligne/court-circuit

Caractéristiques électriques

Tension assignée d'emploi	U_e	26,5 ... 31,6 V d'AS-Interface
Courant assigné d'emploi	I_e	100 mA

Conditions environnementales

Température ambiante	-25 ... 70 °C (-13 ... 158 °F)
----------------------	--------------------------------

Caractéristiques mécaniques

Raccordement (côté système)	Borne à vis
Section des fils (côté système)	1,5/2,5 mm ² flexible/rigide
Raccordement (côté vanne)	Bornes à vis
Section des fils (côté vanne)	1,5/2,5 mm ² flexible/rigide
Matériau du boîtier	PBT
Face sensible	PBT
Mode de protection	IP67
Matériau	
Boîtier	PBT
Couple de serrage des vis de boîtier	1 Nm
Presse-étoupe de vis de fixation	M20 x 1,5 ; ≤ 7 Nm M12 x 1,5 ; ≤ 3 Nm
Remarque	tension électrovanne limitée à 26,4 V max.; puissance 2,5 W max.

conformité de normes et de directives

Conformité aux normes	
Compatibilité électromagnétique	EN 50295:1999-10
Normes	EN 60947-5-2:2007 IEC 60947-5-2:2007

Agréments et certificats

Agrément UL	cULus Listed, General Purpose
Homologation CSA	cCSAus Listed, General Purpose
agrément CCC	Les produits dont la tension de service est ≤36 V ne sont pas soumis à cette homologation et ne portent donc pas le marquage CCC.

Date de publication: 2010-11-16 13:52 Date d'édition: 2010-11-24 226326_FRA.xml

Indications pour la programmation

Adresse préréglage 00, modifiable
par le maître ou l'appareil
de programmation

Code IO D
Code ID A
Code ID1 7
Code ID2 E

Bit de donnée

Bit	Fonction
D0	état de l'électrovanne (0=é.v. activée; 1=é.v. désactivée)
D1	d'arrêt de l'électrovanne ¹⁾ (0=coupure/court-circuit de ligne; 1=pas de défaut)
D2	sortie commutée détecteur 1 ²⁾ (0=influencée; 1=non influencée)
D3	sortie commutée détecteur 2 ²⁾ (0=influencée; 1=non influencée)

Bit de paramètre

Bit	Fonction
P0	chien de garde (0=désactivée; 1=activée) ³⁾
P1	fonction de sortie détecteur II ⁴⁾ (0=à fermeture; 1=à ouverture)
P2	fonction de sortie détecteur I ⁴⁾ (0=à fermeture; 1=à ouverture)
P3	non utilisé

- 1) contrôle uniquement si électrovanne commutée (D0=1)
- 2) valable pour la fonction à ouverture (P2/P3=1; réglage d'origine), pour la fonction à fermeture (P2/P3=0) comportement inversé
- 3) chien de garde activé: chute de la tension de l'électrovanne en cas d'une erreur de communication sur le bus AS-interface
- 4) réglage d'origine: à ouverture

Indications pour la programmation

Adresse préréglage 00, modifiable
par le maître ou l'appareil
de programmation

Code IO D
Code ID A
Code ID1 7
Code ID2 E

Bit de donnée

Bit	Fonction
D0	état de l'électrovanne (0=é.v. activée; 1=é.v. désactivée)
D1	d'arrêt de l'électrovanne ¹⁾ (0=coupure/court-circuit de ligne; 1=pas de défaut)
D2	sortie commutée détecteur 1 ²⁾ (0=influencée; 1=non influencée)
D3	sortie commutée détecteur 2 ²⁾ (0=influencée; 1=non influencée)

Bit de paramètre

Bit	Fonction
P0	chien de garde (0=désactivée; 1=activée) ³⁾
P1	fonction de sortie détecteur II ⁴⁾ (0=à fermeture; 1=à ouverture)
P2	fonction de sortie détecteur I ⁴⁾ (0=à fermeture; 1=à ouverture)
P3	non utilisé

- 1) contrôle uniquement si électrovanne commutée (D0=1)
- 2) valable pour la fonction à ouverture (P2/P3=1; réglage d'origine), pour la fonction à fermeture (P2/P3=0) comportement inversé
- 3) chien de garde activé: chute de la tension de l'électrovanne en cas d'une erreur de communication sur le bus AS-interface
- 4) réglage d'origine: à ouverture