



## Orderbenämning

NCN3-F31-B3B-V1-V1

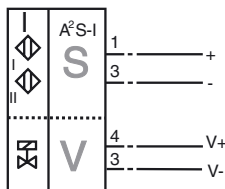
Ventillägesvisare och ventilstyrning

## Kännetecken

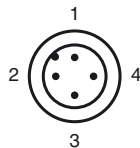
- Direkt påbyggnad på normdrivningar
- Nominell kopplingsavstånd 3 mm på V2A-Target
- A/B-slav med utvidgad adresseringsmöjlighet för upp till 62 slavar
- Programmerbar verksanriktning
- Skyddsklass IP67
- Kommunikationsövervakning, avstängningsbar
- Ledningsbrott- och kortslutningsövervakning av ventilen

## Anslutning

B3B-V1-V1-Y



## Pinout



## Anvisningar för programmering

Adress 00	förinställd, kan ändras via Busmaster eller programmeringsenhet
IO-kod	D
ID-kod	A
ID1-kod	7
ID2-kod	E

## Databit

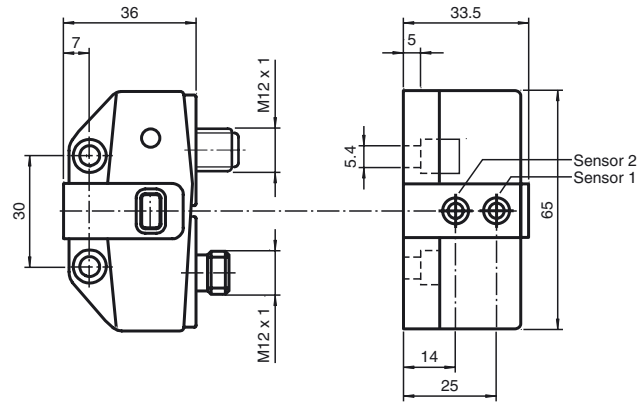
Bit	Funktion
D0	Ventilläge (0 = ventil från, 1 = ventil till)
D1	Ventilfel <sup>1)</sup> (0 = ledningsbrott/kortslutning; 1 = inget fel)
D2	Kopplingsutgång sensor 1 <sup>2)</sup> (0 = dämpad; 1 = odämpad)
D3	Kopplingsutgång sensor 2 <sup>2)</sup> (0 = dämpad; 1 = odämpad)

## Parameterbit

Bit	Funktion
P0	Vekthund (0 = inaktiv; 1 = aktiv) <sup>3)</sup>
P1	Kopplingselementfunktion sensor 1 <sup>4)</sup>
P2	Kopplingselementfunktion sensor 2 <sup>4)</sup>
P3	Kopplingselementfunktion sensor 3 <sup>4)</sup>
P4	Kopplingselementfunktion sensor 4 <sup>4)</sup>

Subject to modifications without notice.  
Pepperl+Fuchs AG, Slutare; 1 = öppnare; 2 = slutare; 3 = slutare; 4 = öppnare  
www.pepperl-fuchs.com | USA: +1 330 486 0001  
pepperl-fuchs.com | Singapore: +65 6779 9091  
pepperl-fuchs.com | Germany: +49 621 776-4411  
pepperl-fuchs.com | India: +91 94480 94000  
pepperl-fuchs.com | Mexico: +52 55 5612 1000  
pepperl-fuchs.com | South Africa: +27 21 953 1000  
pepperl-fuchs.com | Taiwan: +886 2 2652 1000  
pepperl-fuchs.com | Thailand: +66 2 616 1000  
pepperl-fuchs.com | Vietnam: +84 24 384 1000  
pepperl-fuchs.com | China: +86 21 5108 1000  
pepperl-fuchs.com | Korea: +82 2 616 1000  
pepperl-fuchs.com | Japan: +81 3 5361 1000  
pepperl-fuchs.com | Australia: +61 7 325 1000  
pepperl-fuchs.com | New Zealand: +64 9 486 1000  
pepperl-fuchs.com | Brazil: +55 11 5081 1000  
pepperl-fuchs.com | Chile: +56 2 2652 1000  
pepperl-fuchs.com | Colombia: +57 1 486 1000  
pepperl-fuchs.com | Costa Rica: +506 2 2652 1000  
pepperl-fuchs.com | Ecuador: +593 2 2652 1000  
pepperl-fuchs.com | El Salvador: +503 2 2652 1000  
pepperl-fuchs.com | Guatemala: +502 2 2652 1000  
pepperl-fuchs.com | Honduras: +504 2 2652 1000  
pepperl-fuchs.com | India: +91 94480 94000  
pepperl-fuchs.com | Indonesia: +62 21 5108 1000  
pepperl-fuchs.com | Italy: +39 051 765 1000  
pepperl-fuchs.com | Israel: +972 3 5108 1000  
pepperl-fuchs.com | Japan: +81 3 5361 1000  
pepperl-fuchs.com | Korea: +82 2 616 1000  
pepperl-fuchs.com | Mexico: +52 55 5612 1000  
pepperl-fuchs.com | New Zealand: +64 9 486 1000  
pepperl-fuchs.com | Norway: +47 22 616 1000  
pepperl-fuchs.com | Poland: +48 22 616 1000  
pepperl-fuchs.com | Portugal: +351 21 5108 1000  
pepperl-fuchs.com | Russia: +7 495 5108 1000  
pepperl-fuchs.com | Singapore: +65 6779 9091  
pepperl-fuchs.com | South Africa: +27 21 953 1000  
pepperl-fuchs.com | Spain: +34 91 5108 1000  
pepperl-fuchs.com | Sweden: +46 8 5108 1000  
pepperl-fuchs.com | Switzerland: +41 41 5108 1000  
pepperl-fuchs.com | Taiwan: +886 2 2652 1000  
pepperl-fuchs.com | Thailand: +66 2 616 1000  
pepperl-fuchs.com | Turkey: +90 21 5108 1000  
pepperl-fuchs.com | USA: +1 330 486 0001  
pepperl-fuchs.com | Vietnam: +84 24 384 1000  
pepperl-fuchs.com | UK: +44 1235 5108 1000  
pepperl-fuchs.com | China: +86 21 5108 1000

## Avmätning



Ritning utan styrdo

## Tekniska data

### Allmänna specifikationer

Utgångsfunktion	programmerbar
Känslavstånd	$s_n$ 3 mm
Installation	kan byggas upp i samma plan
Utgångstyp	AS-interface
Garanterat känslavstånd	$s_a$ 0 ... 2,43 mm
Reduktionsfaktor $r_{AI}$	0,5
Reduktionsfaktor $r_{Cu}$	0,45
Reduktionsfaktor $r_{1,4305}$	1
Reduktionsfaktor $r_{St37}$	1,2
Slave-typ	A/B-Slav
ASI specifikation	V3.0
Nödvändig Master-specifikation	$\geq V2.1$

### Specifikationer

Arbetsspänning	$U_B$	26,5 ... 31,9 V via AS-i bussystem
Kopplingsfrekvens	$f$	0 ... 100 Hz
Tomgångsström	$I_0$	$\leq 35$ mA

### Specifikation funktionell säkerhet

MTTF <sub>d</sub>	842 a
Livslängd ( $T_M$ )	20 a
Feldetekteringsförmåga (DC)	0 %

### Visning/betjäningselement

LED PWR	AS-Interface-spänning, LED grön
LED IN	Kopplingstillstånd (ingång); LED gul
LED OUT	Dual-LED gul/röd gul: Kopplingstillstånd röd: Ledningsbrott/kortslutning

### Elektriska data

Dimensioneringsdriftspänning	$U_e$	26,5 ... 31,6 V från AS-interface
Dimensioneringsdriftsström	$I_e$	100 mA

### Omgivningsförhållande

Omgivningstemperatur	-25 ... 70 °C (-13 ... 158 °F)
----------------------	--------------------------------

### Mekaniska specifikationer

Anslutning (system)	Apparatuttag M12 x 1, 4-poligt
Anslutning (ventil)	apparatdosa, M12 x 1, 4-polig
Skyddsklass	IP67
Material	
Stomme	PBT
Anmärkning	Ventilspänning begränsad till max. 26,4 V; Ventileffekt max. 2,5 W

### Norm- och riktlinjekonformitet

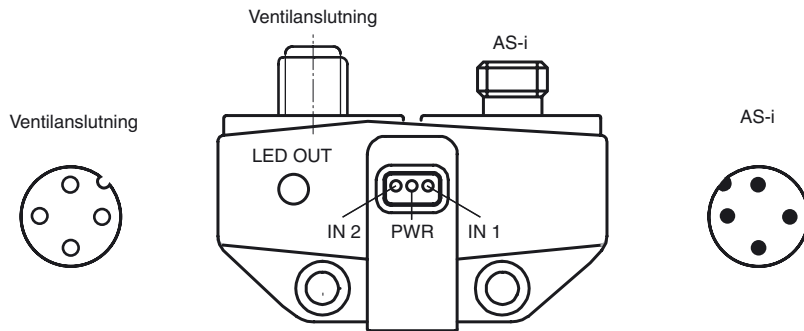
Normkonformitet	
Elektromagnetisk tålighet	EN 50295:1999-10
Normer	EN 60947-5-2:2007 IEC 60947-5-2:2007

### Godkännanden och certifikat

UL-godkännande	cULus Listed, General Purpose
CSA-godkännande	cCSAus Listed, General Purpose
CCC-godkännande	Produkter, vars max. driftspänning är $\leq 36$ V, kräver inget godkännande och har därför ingen CCC-märkning.

Kungörelsedatum: 2011-07-28 17:14 Datum för utgåva: 2011-07-28 226325\_swe.xml

## Allmän information



## Anvisningar för programmering

Adress 00	förinställd, kan ändras via Busmaster eller programmeringsenhet
IO-kod	D
ID-kod	A
ID1-kod	7
ID2-kod	E

## Databit

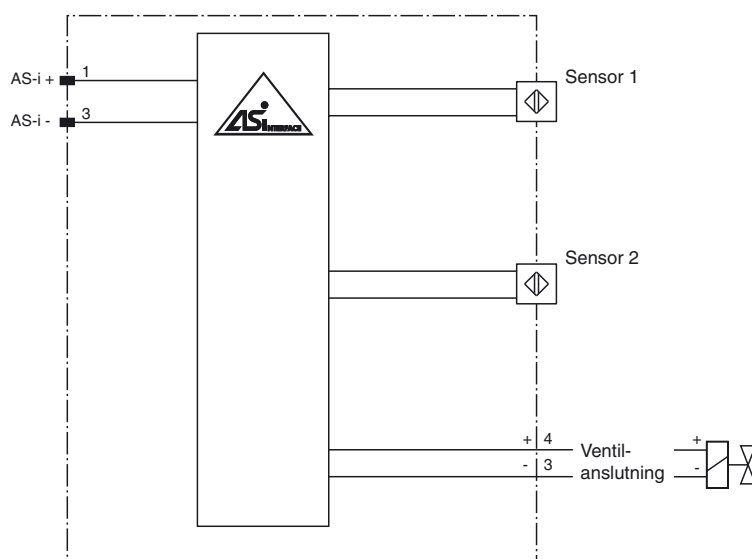
Bit	Funktion
D0	Ventilläge (0 = ventil från, 1 = ventil till)
D1	Ventilfel <sup>1)</sup> (0 = ledningsbrott/kortslutning; 1 = inget fel)
D2	Kopplingsutgång sensor 1 <sup>2)</sup> (0 = dämpad; 1 = odämpad)
D3	Kopplingsutgång sensor 2 <sup>2)</sup> (0 = dämpad; 1 = odämpad)

## Parameterbit

Bit	Funktion
P0	Vakthund (0 = inaktiv; 1 = aktiv) <sup>3)</sup>
P1	Kopplingselementfunktion sensor II <sup>4)</sup> (0 = slutare; 1 = öppnare)
P2	Kopplingselementfunktion sensor I <sup>4)</sup> (0 = slutare; 1 = öppnare)
P3	används ej

- 1) Kontrollera endast med instyrd ventil (D0 = 1)
- 2) Gäller öppnarfunktion (P2/P3 = 1; förinställd), omvänt förhållande med slutarfunktion (P2/P3 = 0)
- 3) Vakthund aktiv: ventilspänningen slår ifrån vid kommunikationsfel i AS-gränssnittet
- 4) Förinställning: öppnare

## Installation Anmärkning



NCN3-F31-B3B-V1-V1 är en induktiv dubbelgivare som används som lägesgivare vid ventilställdon. Denna dubbelgivare monteras med hjälp av två skruvar direkt på ventilställdonet. Ytterligare justeringsarbeten är inte nödvändiga.

Direkt på givaren sitter ett apparatuttag M12 x 1 som är avsett för styrventilen. NCN3-F31-B3B-V1-V1-anordningen ansluts till bussledningen via en M12 x 1-skruvförbindelse. Därmed kan via AS-Interface såväl omkopplingssignalen för ventilen som givarnas meddelanden överföras. Båda transporteras direkt av bussledningen. Dessutom övervakas ventilen för att ledningsbrott och kortslutningar ska kunna undvikas. Felmeddelandet sker via databiten D1.

Givarna kan parametreras som öppnare eller slutare (parameterbit P1 och P2). Om det inte finns någon kommunikation på bussledningen kopplas ventilen automatiskt strömlös. Denna kommunikationsövervakning kan stängas av via parameterbiten P0.

De aktuella kopplingstillstånden visualiseras via gula LEDs.