



Opis zamówienia

NCN3-F31-B3B-V1-V1

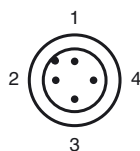
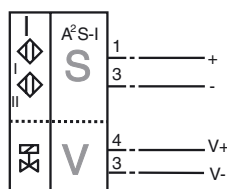
Kwitownik ustawień zaworu i element sterowniczy zaworu

Opis zamówienia

- Bezpośredni montaż do standardowych rozruszników
- Nominalny zakres działania 3 mm na V2A
- Slave A/B z rozszerzoną możliwością adresowania dla max. 62 urządzeń slave
- Możliwość zaprogramowania funkcji czujnika
- Stopień ochrony IP67
- Nadzór nad komunikacją, możliwość wyłączenia
- Nadzór awarii przewodów i zwarcia zaworu

Przyłącze

B3B-V1-V1-Y



Wskazówki dotyczące programowania

Adres 00 domyślny, z możliwością zmiany przez sterownik magistrali lub urządzenia programujące

Kod IO D
Kod ID A
Kod ID1 7
Kod ID2 E

Bit danych

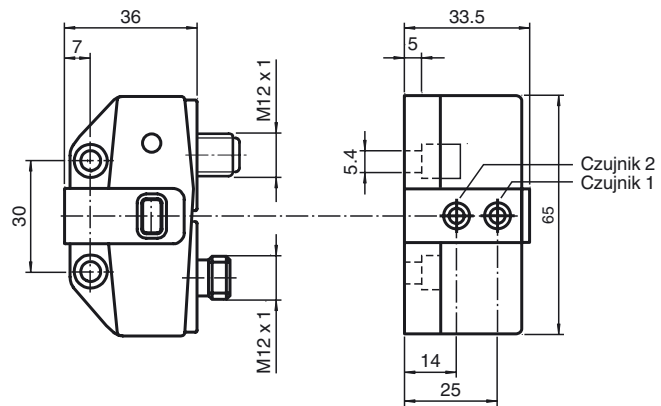
Bit Funkcja

D0 stan zaworu
(0 = zawór wyl., 1 = zawór wł.)
D1 błąd zaworu 1)
(0 = przerwa przewodu/zwarcie;
1 = brak błędu)
D2 wyjście przelączające czujnika 1 2)

Niezbędne do montażu i obsługi. Wszelkie prawa zastrzeżone

Pepperl+Fuchs Group, 1330 486 0001
www.pepperl-fuchs.com

Wymiary



Rysunek bez aktywatora

Dane techniczne

Dane ogólne

Funkcja elementów przelączających	możliwość programowania
Nominalny zasięg działania s_n	3 mm
Instalacja	zabudowany
Polaryzacja wyjściowa	AS-Interface
Zapewniony dystans działania s_a	0 ... 2,43 mm
Współczynnik redukcyjny r_{AI}	0,5
Współczynnik redukcyjny r_{Cu}	0,45
Współczynnik redukcyjny $r_{1,4305}$	1
Współczynnik redukcyjny r_{St37}	1,2
Typ slave	A/B-Slave
specyfikacja interfejsu AS-I	V3.0
Wymagana specyfikacja master	\geq V2.1

Parametry

Napięcie robocze U_B	26,5 ... 31,9 V przez system AS-I
Częstotliwość przelączania f	0 ... 100 Hz
Prąd jałowy I_0	\leq 35 mA

Parametry bezpieczeństwa funkcjonalnego

MTTF _d	842 a
Okres użytkowania (T_M)	20 a
Stopień pokrycia diagnostycznego (DC)	0 %

Wskaźniki/elementy obsługi

LED PWR	Napięcie interfejsu AS; zielona dioda LED
Dioda IN	Stan przelączania (wejście); żółta dioda
Dioda OUT	Podwójna dioda żółta/czerwona żółta: stan przelączania czerwona: zerwanie przewodów/zwarcie

Dane elektryczne

Znamionowe napięcie robocze U_e	26,5 ... 31,6 V z AS-Interface
Znamionowy prąd obciążenia I_e	100 mA

Warunki otoczenia

Temperatura otoczenia	-25 ... 70 °C (-13 ... 158 °F)
-----------------------	--------------------------------

Dane mechaniczne

Przyłącze (system)	Złącze M12 x 1, 4-pinowe
Przyłącze (zawór)	Złącze, M12 x 1 4-stykowy
Rodzaj ochrony materiał	IP67
Obudowa	PBT
Wskazówka	Napięcie zaworu ograniczone do max. 26,4 V; moc zaworu max. 2,5 W

Zgodność norm i dyrektyw

Zgodność norm	
zgodność elektromagnetyczna	EN 50295:1999-10

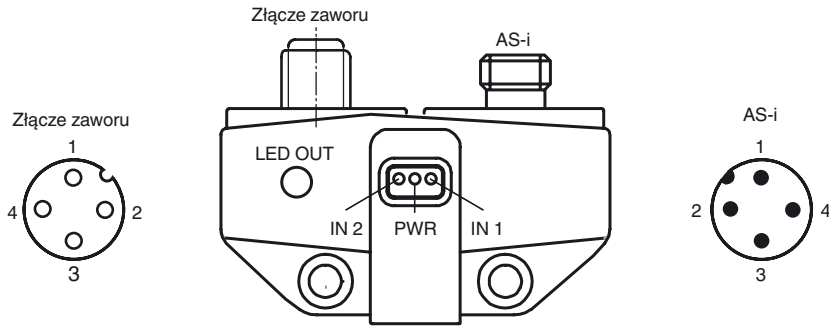
Normy

	EN 60947-5-2:2007 IEC 60947-5-2:2007
--	---

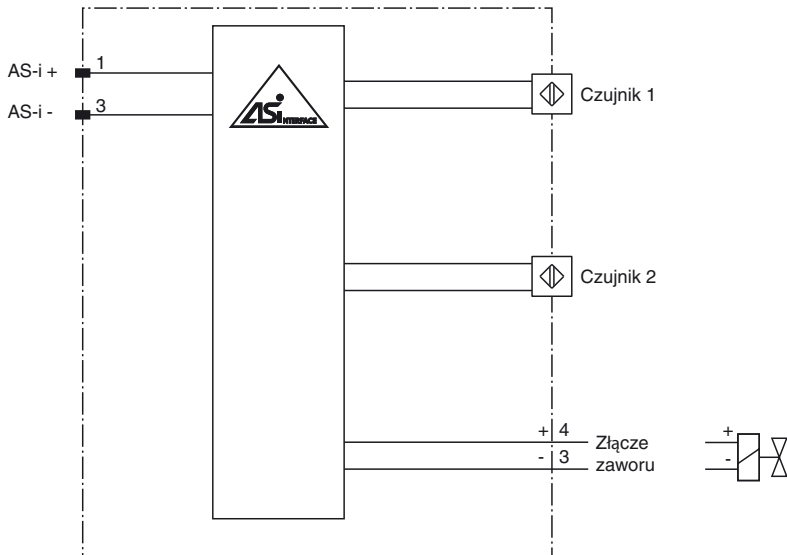
Zezwolenia i certyfikaty

Certyfikat UL	cULus Listed, General Purpose
Certyfikat CSA	cCSAus Listed, General Purpose
Certyfikat CCC	Produkty, dla których maksymalne napięcie robocze nie przekracza 36 V, nie wymagają certyfikacji, a zatem nie są opatrzone znakiem CCC.

Informacje uzupełniające



Instalacja Uwaga



Data publikacji: 2011-07-28 17:14 Data wydania: 2011-07-28 226325_pol.xml

Wskazówki dotyczące programowania

Adres 00 domyślny, z możliwością zmiany przez sterownik magistrali lub urządzenia programujące

Kod IO D
Kod ID A
Kod ID1 7
Kod ID2 E

Bit danych**Bit Funkcja**

D0 stan zaworu

(0 = zawór wył., 1 = zawór wł.)

D1 błąd zaworu 1)

(0 = przerwa przewodu/zwarcie;

1 = brak błędu)

D2 wyjście przełączające czujnika 1 ²⁾

(0 = tłumione; 1 = nietłumione)

D3 wyjście przełączające czujnika 2 ²⁾

(0 = tłumione; 1 = nietłumione)

Bit parametru**Bit Funkcji**

P0 układ alarmowy (0 = nieaktywny; 1 = aktywny) ³⁾

P1 działanie elementu przełączającego czujnika II ⁴⁾

(0 = N.O.; 1 = N.C.)

P2 działanie elementu przełączającego czujnika I ⁴⁾

(0 = N.O.; 1 = N.C.)

P3 nieużywane

¹⁾ Sprawdzanie tylko przy sterowanym zaworze (D0 = 1)

²⁾ Obowiązuje dla funkcji N.O. (P2/P3 = 1; domyślnie), przy N.C. (P2/P3 = 0) działanie odwrotne

³⁾ Układ alarmowy aktywny: Napięcie zaworu odcięte przy błędzie komunikacji AS-i

⁴⁾ Ustawienie domyślne: zestyk rozwartý

Podwójny indukcyjny czujnik NCN3-F31-B3B-V1-V1 służy do przekazywania informacji o położeniu zaworu napędów obrotowych. Czujnik jest montowany za pomocą dwóch śrub bezpośrednio na napędzie obrotowym. Dodatkowa regulacja czujnika nie jest wymagana.

Dla zaworu sterującego przewidziano gniazdo M12 x 1 bezpośrednio przy czujniku. Czujnik NCN3-F31-B3B-V1-V1 jest podłączony do przewodu magistrali za pomocą złącza śrubowego M12 x 1. Dzięki temu za pomocą interfejsu AS można przekazywać zarówno sygnał przełączający zaworu, jak i komunikaty czujnika. Są one pobierane bezpośrednio z przewodu magistrali. Ponadto zawór jest monitorowany pod kątem przerwania przewodu bądź zwarcia. Komunikat o błędzie jest podawany przez bit danych D1.

Czujniki mogą być skonfigurowane za pomocą parametrów jako rozwiernie lub zwierne (bity parametru P1 i P2). Jeśli na przewodzie magistrali brak jest komunikacji, zawór jest automatycznie przełączany bez użycia energii. Monitorowanie komunikacji można wyłączyć za pomocą bitu parametru P0.

Aktualny stan przełączenia jest sygnalizowany za pomocą żółtych diod LED.