



Orderbenämning

NCN3-F31-B3B-V1

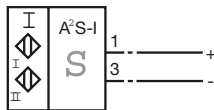
Ventillägesvisare och ventilstyrning

Kännetecken

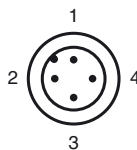
- Direkt påbyggnad på normdrivningar
- Nominellt kopplingsavstånd 3 mm på V2A-Target
- A/B-slav med utvidgad adresserings-möjlighet för upp till 62 slavar
- Programmerbar verksanriktning
- Skyddsklass IP67
- Kommunikationsövervakning, avstängningsbar

Anslutning

B3B-V1



Pinout



Kungörelsedatum: 2011-07-28 17:14 Datum för utgåva: 2011-07-28 226324_swe.xml

Programmeringsanvisningar

Adress 00	förinställd, kan ändras via bussmaster eller programmeringsapparater
IO-Code	D
ID-Code	A
ID1-Code	7
ID2-Code	E

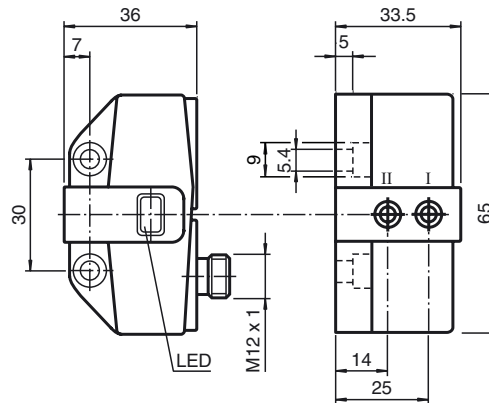
Databit

Bit	Funktion
D0	används inte
D1	används inte
D2	Kopplingsutgång givare 1) (0=dämpad; 1=odämpad)
D3	Kopplingsutgång givare 2) (0=dämpad; 1=odämpad)

Parameterbit

Bit	Funktion
P0	Watchdog (0=inaktiv; 1=aktiv)
P1	kopplingskomponent funktion givar II) (0=slutare; 1=öppnare)
P2	kopplingskomponent funktion givar I) (0=slutare; 1=öppnare)
P3	används inte

Avmätning



Tekniska data

Allmänna specifikationer

Utgångs funktion		programmerbar
Känslavstånd	s_n	3 mm
Installation		kan byggas upp i samma plan
Utgångs typ		AS-interface
Garanterat känslavstånd	s_a	0 ... 2,43 mm
Reduktionsfaktor r_{AI}		0,5
Reduktionsfaktor r_{Cu}		0,45
Reduktionsfaktor $r_{1,4305}$		1
Reduktionsfaktor r_{St37}		1,2
Slave-typ		A/B-Slav
ASI specifikation		V3.0
Nödvändig Master-specifikation		$\geq V2.1$

Specifikationer

Arbetsspänning	U_B	26,5 ... 31,9 V via AS-i bussystem
Kopplingsfrekvens	f	0 ... 100 Hz
Tomgångsström	I_0	≤ 35 mA

Specifikation funktionell säkerhet

MTTF _d	842 a
Livslängd (T_M)	20 a
Feldetekteringsförmåga (DC)	0 %

Visning/betjäningselement

LED PWR	AS-Interface-spänning, LED grön
LED IN	Kopplingstillstånd (ingång); LED gul

Elektriska data

Dimensioneringsdriftsspänning	U_e	26,5 ... 31,6 V från AS-interface
Dimensioneringsdriftsström	I_e	100 mA

Omgivningsförhållande

Omgivningstemperatur	-25 ... 70 °C (-13 ... 158 °F)
----------------------	--------------------------------

Mekaniska specifikationer

Anslutning (system)	Apparatuttag M12 x 1, 4-poligt
Skyddsklass	IP67
Material	
Stomme	PBT

Norm- och riktlinjekonformitet

Normkonformitet	
Elektromagnetisk tålighet	EN 50295:1999-10
Normer	EN 60947-5-2:2007 IEC 60947-5-2:2007

Godkännanden och certifikat

UL-godkännande	cULus Listed, General Purpose
CSA-godkännande	cCSAus Listed, General Purpose
CCC-godkännande	Produkter, vars max. driftspänning är ≤ 36 V, kräver inget godkännande och har därför ingen CCC-märkning.

Programmeringsanvisningar

Adress 00 förinställd, kan ändras via bussmaster
eller programmeringsapparater
IO-Code D
ID-Code A
ID1-Code 7
ID2-Code E

Databit

Bit	Funktion
D0	används inte
D1	används inte
D2	Kopplingsutgång givare 1 ¹⁾ (0=dämpad; 1=odämpad)
D3	Kopplingsutgång givare 2 ¹⁾ (0=dämpad; 1=odämpad)

Parameterbit

Bit	Funktion
P0	Watchdog (0=inaktiv; 1=aktiv)
P1	kopplingskomponent funktion givar II ²⁾ (0=slutare; 1= öppnare)
P2	kopplingskomponent funktion givar I ²⁾ (0=slutare; 1= öppnare)
P3	används inte

¹⁾ Gäller för brytfunktion (öppningsfunktion) (P2/P3=1; förinställd), vid slutfunktion (P2/P3=0) omvänt förhållande

²⁾ Förinställning: Öppnare