



Designação para encomenda

NCN3-F31-B3B-V1

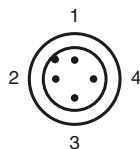
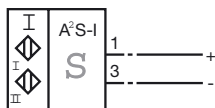
Dispositivo de aviso em sentido inverso da posição da válvula e módulo de comando da válvula

Características

- Montagem directa em accionamentos normais
- Distância nominal de comutação de 3 mm no V2A-Target
- Slave A/B com possibilidade de endereçamento alargada para até 62 slaves
- Sentido do efeito programável
- Tipo de protecção IP67
- Controlo da comunicação, desconectável

Ligação

B3B-V1



Indicações sobre a programação

Endereço 00 predefinido, pode ser alterado através do master do bus ou de aparelhos de programação

Código IO D
Código ID A
Código ID1 7
Código ID2 E

Bit de dados

Bit função
D0 Não utilizado
D1 Não utilizado
D2 saída de comutação sensor 1 ¹⁾
(0 = suprimido; 1 = não suprimido)
D3 Saída de comutação sensor 2 ¹⁾
(0 = suprimido; 1 = não suprimido)

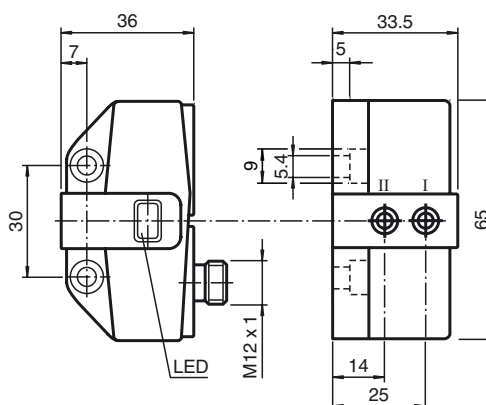
Bit de parametrização

Bit função
P0 Watchdog (0 = inactivo; 1 = activo)
P1 Função do dispositivo sensor II ²⁾
(0 = contacto de fecho; 1 = contacto de abertura)

Subject to modification without notice

Pepperl+Fuchs (China) do dispositivo sensor 330 486 0001
www.pepperl-fuchs.com (0 = contacto de fecho; 1 = contacto de abertura)
P3 Não utilizado

Dimensões



Dados técnicos

Dados gerais

Função do elemento de comutação	programável
Intervalo de comutação	s_n 3 mm
Montagem	possível montar de forma nivelada
Polaridade de saída	Interface-AS
Intervalo seguro de comutação	s_a 0 ... 2,43 mm
Factor de redução r_{AI}	0,5
Factor de redução r_{Cu}	0,45
Factor de redução $r_{1.4305}$	1
Factor de redução r_{SI37}	1,2
Tipo Slave	Slave A/B
Especificação da interface AS	V3.0
Especificação necessária do master	\geq V2.1

Dados característicos

Tensão de funcionamento	U_B	26,5 ... 31,9 V através do sistema bus interface AS
Frequência de comutação	f	0 ... 100 Hz
Corrente reactiva	I_0	\leq 35 mA

Características da segurança funcional

MTTF _d	842 a
Vida útil (T_M)	20 a
Grau de cobertura do diagnóstico (GCD)	0 %

Indicações/Elementos de comando

LED PWR	Tensão da interface AS; LED verde
LED IN	Estado de comutação (Entrada); LED amarelo

Dados eléctricos

Tensão de funcionamento de medição U_B	26,5 ... 31,6 V da Interface AS
Corrente de funcionamento de medição I_B	100 mA

Condições ambiente

Temperatura ambiente	-25 ... 70 °C (-13 ... 158 °F)
----------------------	--------------------------------

Dados mecânicos

Ligação (do lado do sistema)	Plugue do aparelho M12 x 1, 4 pinos
Tipo de protecção	IP67
Material	
Caixa	PBT

Conformidade de directivas e normas

Conformidade com as normas	
Compatibilidade electromagnética	EN 50295:1999-10
Normas	EN 60947-5-2:2007 IEC 60947-5-2:2007

Autorizações certificados

Autorização UL	cULus Listed, General Purpose
Autorização CSA	cCSAus Listed, General Purpose
Autorização CCC	Produtos com tensão de operação máxima de \leq 36 não necessitam de aprovação, por este motivo não apresentam identificação CCC.

Indicações sobre a programação

Endereço 00 predefinido, pode ser alterado através do master do bus ou de aparelhos de programação

Código IO	D
Código ID	A
Código ID1	7
Código ID2	E

Bit de dados

Bit	função
D0	Não utilizado
D1	Não utilizado
D2	saída de comutação sensor 1 ¹⁾ (0 = suprimido; 1 = não suprimido)
D3	Saída de comutação sensor 2 ¹⁾ (0 = suprimido; 1 = não suprimido)

Bit de parametrização

Bit	função
P0	Watchdog (0 = inactivo; 1 = activo)
P1	Função do dispositivo sensor II ²⁾ (0 = contacto de fecho; 1 = contacto de abertura)
P2	Função do dispositivo sensor I ²⁾ (0 = contacto de fecho; 1 = contacto de abertura)
P3	Não utilizado

1) Válido para função de abertura (P2/P3 = 1; predefinido), comportamento inverso na função de fecho (P2/P3 = 0)

2) Predefinição: contacto de abertura