



Код для заказа

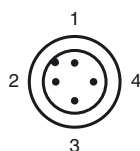
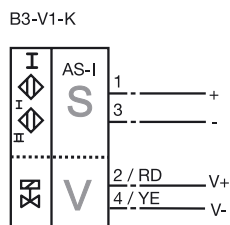
NCN3-F31-B3-V1-K

Датчик фактического положения клапана и узел управления клапаном

Характеристики

- Непосредственный монтаж на стандартном приводе
- Номинальный интервал переключений 3 мм на образце из нерж. стали V2A
- Возможность программирования направления действия
- Контроль обрывов провода и короткого замыкания на клапане
- Класс защиты IP67
- Контроль связи, отключаемый

Подключение



Дата публикации: 2011-04-26 13:29 Дата издания: 2011-04-26 226323_RUS.xml

Указания по программированию

Адрес 00 предустановленный, изменяемый через задатчик шины или программирующее устройство

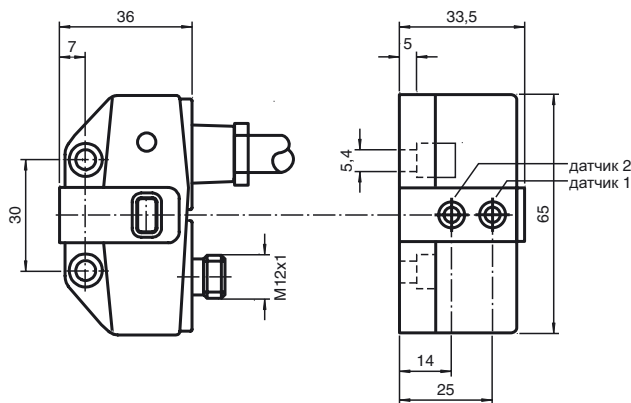
Код ввода/вывода D
Идент. код ID F

Бит данных

Бит D0 Функция Положение клапана (0 = клапан выкл.; 1 = клапан вкл.)

Бит D1 Ошибка клапана ¹⁾ (0 = обрыв провода/короткое замыкание; 1 = без ошибок)

Размеры



Исполнительные механизмы на чертеже не показаны

Технические данные

Общие данные

Функция переключающих элементов	программируемый
Интервал переключений s_n	3 мм
Монтаж	монтаж заподлицо
Выходная полярность	Интерфейс приводов и датчиков
Гарантированный интервал переключений	0 ... 2,43 мм
Коэффициент восстановления r_{Al}	0,5
Коэффициент восстановления r_{Cu}	0,45
Коэффициент восстановления $r_{1,4305}$	1
Понижающий коэффициент r_{SI37}	1,2
ведомый тип	Стандартный подблок
Спецификация интерфейса AS	V2.1
Необходимая спецификация образца	$\geq V2.1$

Параметры

Рабочее напряжение U_B	26,5 ... 31,9 В через систему шин интерфейса AS
Частота переключений f	0 ... 100 Гц
Ток холостого хода I_0	≤ 35 mA

Параметры функциональной безопасности

MTTF _d	842 a
Срок использования (T _M)	20 a
Степень диагностического покрытия (DC)	0 %

Индикаторы/элементы управления

Светодиод PWR - индикатор питания	Напряжение интерфейса AS; зеленый СИД
светодиод ВХОД	Коммутационное положение (вход); светодиод, желтый
светодиод ВЫХОД	Двойной светодиод желтый/красный желтый: состояние включения красный: обрыв провода / короткое замыкание

Электрические данные

Номинальное рабочее напряжение U_e	26,5 - 31,6 В из интерфейса AS
Номинальный рабочий ток I_e	100 mA

Окружающие условия

Окружающая температура	-25 ... 70 °C (-13 ... 158 °F)
------------------------	--------------------------------

Механические данные

Подключение (со стороны системы)	Штекер прибора M12 x 1, 4-полюсный
Подключение (со стороны клапана)	0,5 м, Кабель в ПВХ-оболочке
Сечение жилы (со стороны клапана)	0,75 мм ²
Тип защиты	IP67
Материал	
Корпус	ПБТ
Примечание	Напряжение клапана ограничено макс. 26,4 В Мощность клапана макс. 2,5 Вт

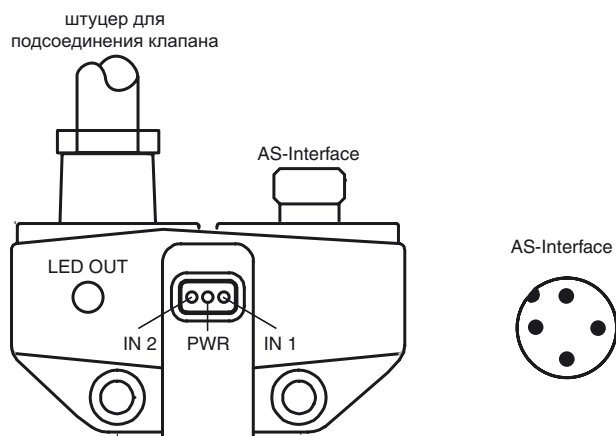
Соответствие стандартам и директивам

Соответствие стандартам	
Электромагнитная совместимость	EN 50295:1999-10
Стандарты	
	EN 60947-5-2:2007 IEC 60947-5-2:2007

Лицензии и сертификаты

Разрешение по нормам UL	cULus Listed, General Purpose
Разрешение CSA	cCSAus Listed, General Purpose
Разрешение CCC	Для устройств с максимальным рабочим напряжением ≤ 36 В не требуется допуск, поэтому для них не предусмотрен идентификатор CCC.

Общие сведения



Указания по программированию

Адрес 00 предустановленный, изменяемый через задатчик шины или программирующее устройство
 Код ввода/вывода D
 Идент. код ID F

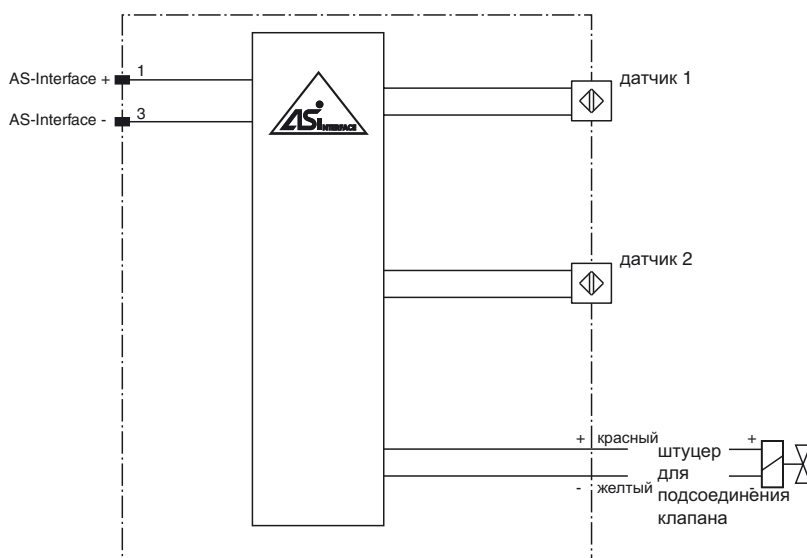
Бит данных

Бит	Функция
D0	Положение клапана (0 =клапан выкл.; 1= клапан вкл.)
D1	Ошибка клапана ¹⁾ (0 = обрыв провода/короткое замыкание; 1 = без ошибок)
D2	Переключающий выход - датчик 1 ²⁾ (0=подавл.; 1=не подавл.)
D3	Переключающий выход - датчик 2 ²⁾ (0=подавл.; 1=не подавл.)

Бит параметра

Бит	Функция
P0	Сторожевая схема (0=не активна; 1=активна) ³⁾
P1	не используется
P2	Переключающий выход - датчик I 0=норм. разомкнутый; 1=норм. замкнутый)
P3	Переключающий выход - датчик II ⁴⁾ 0=норм. разомкнутый; 1=норм. замкнутый)

1) Проверка только при клапане, приведенном в действие (D0=1)
 2) Действительно для функции норм. замкнутого контакта (P2/P3 =1; предустановлено), для функции норм. разомкнутого контакта (P2/P3 = 0) противоположное действие
 3) Сторожевая схема активна: напряжение на клапане падает при ошибках интерфейса приводов и датчиков (AS-) /ошибках коммуникации
 4) Предустановка: норм. замкнутый контакт



NCN3-F31-B3-V1-K представляет собой индуктивный двойной датчик, применяемый для обратной сигнализации положения клапанов в поворотных приводах. Этот двойной датчик монтируется посредством двух винтов прямо на поворотном приводе. Дополнительные работы по юстировке не требуются.

Кабель клапана управления подключается прямо к датчику. NCN3-F31-B3-V1-K подключается с помощью резьбового соединения M12x1 к шинной линии. Таким образом можно передавать через интерфейс AS как сигнал переключения для клапана, так и сигналы датчиков. Они подпитываются прямо из шинной линии. Далее клапан контролируется на обрыв кабеля и короткое замыкание. Сигнализация ошибки производится через бит данных D1.

Датчики можно параметризовать в качестве размыкателя или замыкателя (бит параметра P2 и P3). Если на шинной линии не происходит связи, то клапан автоматически переключается в обесточенное состояние. Этот контроль связи можно отключить битом параметра P0.

Фактические состояния переключения визуализируются желтыми СИДами.

Дата публикации: 2011-04-26 13:29 Дата издания: 2011-04-26 226323_RUS.xml