



Orderbenämning

NCN3-F31-B3B-V1-K

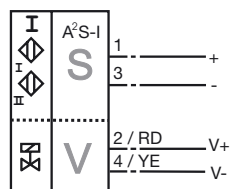
Ventillägesvisare och ventilstyrning

Kännetecken

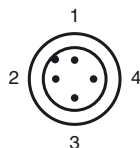
- Direkt påbyggnad på normdrivningar
- Nominell kopplingsavstånd 3 mm på V2A-Target
- A/B-slav med utvidgad adresseringsmöjlighet för upp till 62 slavar
- Programmerbar verksanriktning
- Skyddsklass IP67
- Kommunikationsövervakning, avstängningsbar
- Ledningsbrott- och kortslutningsövervakning av ventilen

Anslutning

B3B-V1-K



Pinout



Anvisningar för programmering

Adress 00	förinställd, kan ändras via Busmaster eller programmeringsenhet
IO-kod	D
ID-kod	A
ID1-kod	7
ID2-kod	E

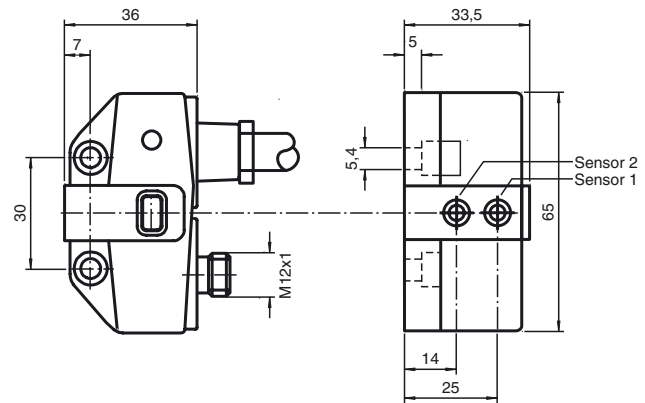
Databit

Bit	Funktion
D0	Ventilläge (0 = ventil från, 1 = ventil till)
D1	Ventilfel ¹⁾ (0 = ledningsbrott/kortslutning; 1 = inget fel)
D2	Kopplingsutgång sensor 1 ²⁾ (0 = dämpad; 1 = odämpad)
D3	Kopplingsutgång sensor 2 ²⁾ (0 = dämpad; 1 = odämpad)

Parameterbit

Bit	Funktion
P0	Installation (0 = inaktiv; 1 = aktiv) ³⁾
P1	Kopplingsselementfunktion sensor 1 ⁴⁾ (0 = slutare; 1 = öppnare)
P2	Kopplingsselementfunktion sensor 2 ⁴⁾ (0 = slutare; 1 = öppnare)

Avmätning



Ritning utan aktivator

Tekniska data

Allmänna specifikationer

Utgångs funktion		programmerbar
Känslavstånd	s_n	3 mm
Installation		kan byggas upp i samma plan
Utgångs typ		AS-interface
Garanterat känslavstånd	s_a	0 ... 2,43 mm
Reduktionsfaktor r_{AI}		0,5
Reduktionsfaktor r_{Cu}		0,45
Reduktionsfaktor $r_{1,4305}$		1
Reduktionsfaktor r_{St37}		1,2
Slave-typ		A/B-Slav
ASI specifikation		V3.0
Nödvändig Master-specifikation		≥ V2.1

Specifikationer

Arbetsspänning	U_B	26,5 ... 31,9 V via AS-i bussystem
Kopplingsfrekvens	f	0 ... 100 Hz
Tomgångsström	I_0	≤ 35 mA

Specifikation funktionell säkerhet

MTTF _d	842 a
Livslängd (T_M)	20 a
Fel detekteringsförmåga (DC)	0 %

Visning/betjäningselement

LED PWR	AS-Interface-spänning, LED grön
LED IN	Kopplingstillstånd (ingång); LED gul
LED OUT	Dual-LED gul/röd gul: Kopplingstillstånd röd: Ledningsbrott/kortslutning

Elektriska data

Dimensioneringsdriftspänning	U_e	26,5 ... 31,6 V från AS-interface
Dimensioneringsdriftsström	I_e	100 mA

Omgivningsförhållande

Omgivningstemperatur	-25 ... 70 °C (-13 ... 158 °F)
----------------------	--------------------------------

Mekaniska specifikationer

Anslutning (system)	Apparatuttag M12 x 1, 4-poligt
Anslutning (ventil)	0,5 m, PVC-kabel
Ledartvärsnitt (ventil)	0,75 mm ²
Skyddsklass	IP67
Material	
Stomme	PBT
Anmärkning	Ventilspänning begränsad till max. 26,4 V; Ventileffekt max. 2,5 W

Norm- och riktlinjekonformitet

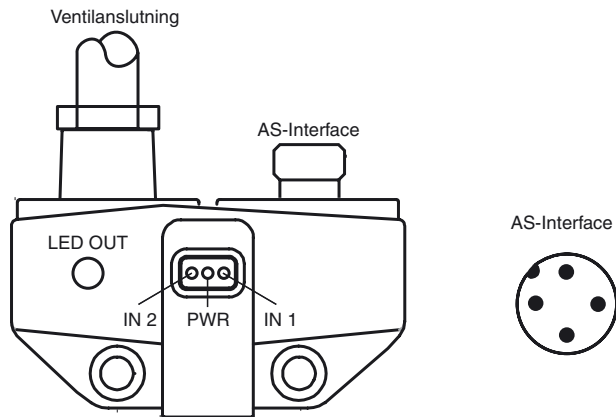
Normkonformitet	
Elektromagnetisk tålighet	EN 50295:1999-10

Normer	EN 60947-5-2:2007 IEC 60947-5-2:2007
--------	---

Godkännanden och certifikat

UL-godkännande	cULus Listed, General Purpose
CSA-godkännande	cCSAus Listed, General Purpose
CCC-godkännande	Produkter, vars max. driftspänning är ≤36 V, kräver inget godkännande och har därför ingen CCC-märkning.

Allmän information



Anvisningar för programmering

Adress 00	förinställd, kan ändras via Busmaster eller programmeringsenhet
IO-kod	D
ID-kod	A
ID1-kod	7
ID2-kod	E

Databit

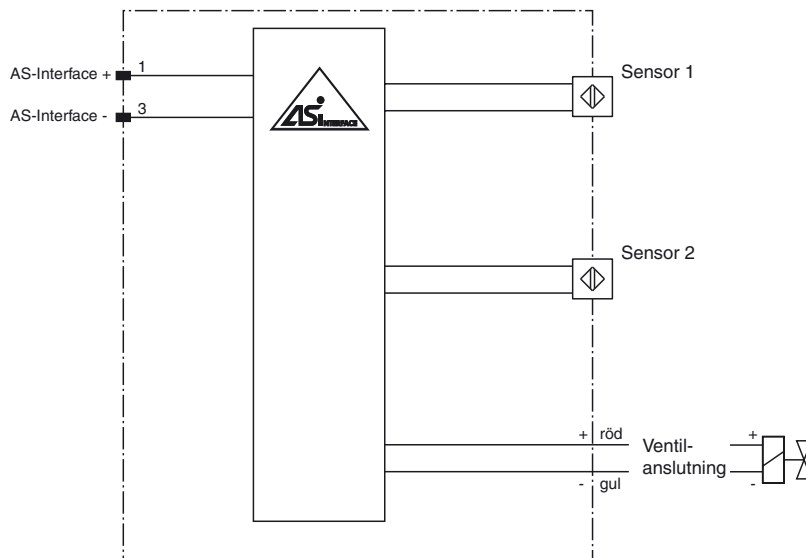
Bit	Funktion
D0	Ventilläge (0 = ventilt från, 1 = ventilt till)
D1	Ventilfel ¹⁾ (0 = ledningsbrott/kortslutning; 1 = inget fel)
D2	Kopplingsutgång sensor 1 ²⁾ (0 = dämpad; 1 = odämpad)
D3	Kopplingsutgång sensor 2 ²⁾ (0 = dämpad; 1 = odämpad)

Parameterbit

Bit	Funktion
P0	Vakthund (0 = inaktiv; 1 = aktiv) ³⁾
P1	Kopplingselementfunktion sensor II ⁴⁾ (0 = slutare; 1 = öppnare)
P2	Kopplingselementfunktion sensor I ⁴⁾ (0 = slutare; 1 = öppnare)
P3	används ej

- 1) Kontrollera endast med instyrd ventil (D0 = 1)
- 2) Gäller öppnarfunktion (P2/P3 = 1; förinställd), omvänt förhållande med slutarfunktion (P2/P3 = 0)
- 3) Vakthund aktiv: ventilspänningen slår ifrån vid kommunikationsfel i AS-gränssnittet
- 4) Förinställning: öppnare

Installation Anmärkning



NCN3-F31-B3B-V1-K är en induktiv dubbelsensor som används för ventilställningssvarsignal från svängningsdrev. Denna dubbelsensor monteras med två skruvar direkt på svängningsdrevet. Den kräver inga ytterligare justeringar.

På sensorn finns en kabelanslutning till styrventilen. NCN3-F31-B3B-V1-K ansluts via en M12x1-skruvförbindelse till busledningen. Därmed kan AS-gränssnittet samt kopplingsignalen till ventilen även överföras som meddelande från sensorn. Båda matas direkt från busledningen. Vidare övervakas ventilen med avseende på ledningsbrott och kortslutning. Felmedelande sker via databit D1.

Sensornerna kan parametreras som Öppen eller Sluten (parameterbit P1 och P3). Sker ingen kommunikation via busledningen kopplas ventilen automatiskt från strömförsörjningen. Denna kommunikationsövervakning kan stängas av med parameterbit P0.

Det aktuella kopplingstillståndet visas med gula lysdioder.