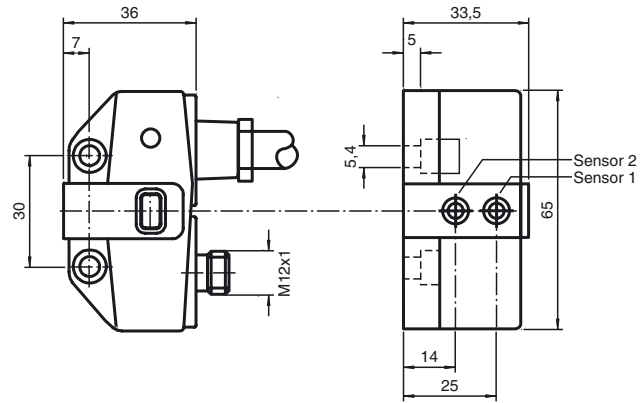




Dimensiones



Plano sin accionador

Referencia de pedido

NCN3-F31-B3B-V1-K

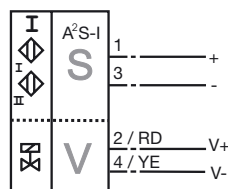
Indicador de retorno de válvulas y módulo de control p. válvulas

Características

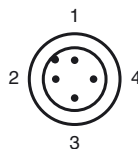
- Montaje directo en mandos estandarizados
- Rango de conmutación nominal 3 mm sobre objeto V2A
- Esclavo A/B con direccionamiento ampliado para hasta 62 esclavos
- Dirección de acción programable
- Tipo de protección IP67
- Control de la comunicación, desconectable
- Control de rotura de hilo y cortocircuito de válvulas

Conexión

B3B-V1-K



Pinout



Accesorios

- BT65A**
Actuador para la serie F31
- BT65X**
Actuador para la serie F31
- BT115A**
Actuador para la serie F31
- BT115X**
Actuador para la serie F31
- BT65B**
Actuador para la serie F31
- BT115B**

Datos técnicos

Datos generales

Función del elemento de conmutación	programable
Distancia de conmutación de medición s_n	3 mm
Instalación	montaje enrasada
Polaridad de salida	AS-Interface
Distancia de conmutación asegurada s_a	0 ... 2,43 mm
Factor de reducción r_{AI}	0,5
Factor de reducción r_{Cu}	0,45
Factor de reducción $r_{1,4305}$	1
Factor de reducción r_{S137}	1,2
Tipo de esclavo	Esclavo A/B
Especificación AS-Interface	V3.0
Especificación Maestro necesaria	$\geq V2.1$

Datos característicos

Tensión de trabajo U_B	26,5 ... 31,9 V	vía sistema Bus AS-i
Frecuencia de conmutación f	0 ... 100 Hz	
Corriente en vacío I_0	≤ 35 mA	

Datos característicos de seguridad funcional

MTTF _d	842 a
Duración de servicio (T _M)	20 a
Factor de cobertura de diagnóstico (DC)	0 %

Elementos de indicación y manejo

LED PWR	Tensión AS-Interface; LED verde
LED IN	Estado de conmutación (Entrada); LED amarillo
LED OUT	LED Dual amarillo/rojo amarillo: Estado de conmutación rojo: Rotura del hilo/cortocircuito

Datos eléctricos

Tensión nominal de trabajo U_e	26,5 ... 31,6 V	desde la interfaz AS
Medición de la corriente de trabajo I_e	100 mA	

Condiciones ambientales

Temperatura ambiente	-25 ... 70 °C (-13 ... 158 °F)
----------------------	--------------------------------

Datos mecánicos

Conexión (del sistema)	Conec. macho M12 x 1, 4 polos
Conexión (de la válvula)	0,5 m, cable PVC
Sección transversal (de la válvula)	0,75 mm ²
Tipo de protección	IP67
Material	
Carcasa	PBT
Nota	Tensión de válvula limitada a máx. 26,4 V; Capacidad de válvula máx. 2,5 W

Conformidad con Normas y Directivas

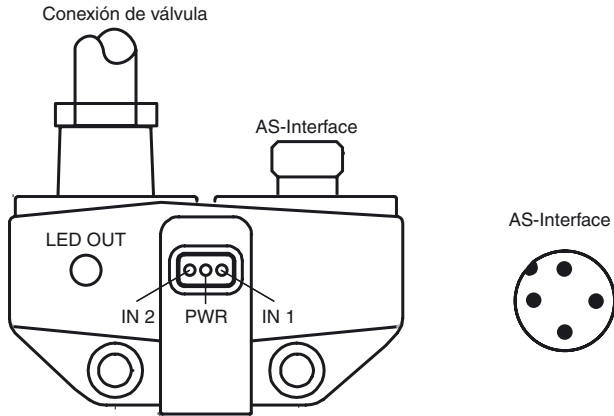
Conformidad con estándar	
Compatibilidad electromagnética	EN 50295:1999-10
Estándar	EN 60947-5-2:2007 IEC 60947-5-2:2007

Autorizaciones y Certificados

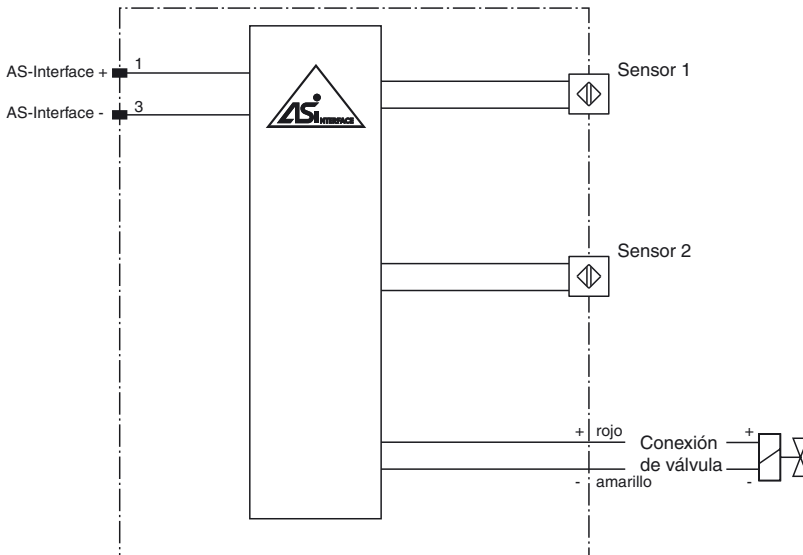
Autorización UL	cULus Listed, General Purpose
Homologación CSA	cCSAus Listed, General Purpose
Autorización CCC	Los productos cuya tensión de trabajo máx. ≤ 36 V no llevan el marcado CCC, ya que no requieren aprobación.

Fecha de publicación: 2011-07-28 17:14 Fecha de edición: 2011-07-28 22:26:32_spa.xml

Informaciones complementarias



Nota de instalación



Indicaciones para la programación

Dirección 00 preajustado, variable vía Maestro Bus o Unidad de programación
 Código IO D
 Código ID A
 Código ID1 7
 Código ID2 E

Bit de datos

Bit	Función
D0	Estado de válvula (0=Válvula OFF, 1=Válvula ON)
D1	Error de válvula ¹⁾ (0=Rotura del hilo/Cortocircuito; 1=ningún error)
D2	Salida de conmutación Sensor 1 ²⁾ (0=amortiguado; 1=no amortiguado)
D3	Salida de conmutación Sensor 2 ²⁾ (0=amortiguado; 1=no amortiguado)

Bit de parámetros

Bit	Function
P0	Watchdog (0=inactivo; 1=activo) ³⁾
P1	Función elemento de conmutación Sensor II ⁴⁾ (0=N.A.; 1= N.C.)
P2	Función elemento de conmutación Sensor I ⁴⁾ (0=N.A.; 1= N.C.)
P3	no utilizado

- ¹⁾ Comprobación sólo con válvula con control (D0=1)
²⁾ Válido para función N.C. (P2/P3=1; preajustado), con función N.A. (P2/P3=0) función inversal
³⁾ Watchdog activo: Tensión de válvula desciende en error de la comunicación AS-i
⁴⁾ Preajuste: N.C.

Indicaciones para la programación

Dirección 00 preajustado, variable vía Maestro Bus o Unidad de programación
 Código IO D
 Código ID A
 Código ID1 7
 Código ID2 E

Bit de datos

Bit	Función
D0	Estado de válvula (0=Válvula OFF, 1=Válvula ON)
D1	Error de válvula ¹⁾ (0=Rotura del hilo/Cortocircuito; 1=ningún error)
D2	Salida de conmutación Sensor 1 ²⁾ (0=amortiguado; 1=no amortiguado)
D3	Salida de conmutación Sensor 2 ²⁾ (0=amortiguado; 1=no amortiguado)

Bit de parámetros

Bit	Function
P0	Watchdog (0=inactivo; 1=activo) ³⁾
P1	Función elemento de conmutación Sensor II ⁴⁾ (0=N.A.; 1= N.C.)
P2	Función elemento de conmutación Sensor I ⁴⁾ (0=N.A.; 1= N.C.)
P3	no utilizado

- ¹⁾ Comprobación sólo con válvula con control (D0=1)
²⁾ Válido para función N.C. (P2/P3=1; preajustado), con función N.A. (P2/P3=0) función inversal
³⁾ Watchdog activo: Tensión de válvula desciende en error de la comunicación AS-i
⁴⁾ Preajuste: N.C.

Fecha de publicación: 2011-07-28 17:14 Fecha de edición: 2011-07-28 22:26:32_spa.xml

El NCN3-F31-B3B-V1-K es un sensor doble inductivo, cuyo ámbito de aplicación es la recomunicación de posición de válvulas de accionamientos oscilantes. Este sensor doble se monta por medio de dos tornillos directamente sobre el accionamiento oscilante. No son necesarios trabajos de ajuste adicionales.

Para la válvula de mando está prevista una conexión por cable directamente en el sensor. El NCN3-F31-B3B-V1-K se conecta por medio de una unión atornillada M12x1 en el cable Bus. Para ello se puede transmitir a través de AS-Interface tanto la señal de conexión para la válvula, como también los mensajes de los sensores. Ambos se alimentan directamente desde el cable de Bus. Además se controla la válvula en cuen-

to a ruptura de cable y cortocircuito. El mensaje de error se realiza por medio del Bit de datos D1.

Los sensores pueden parametrizarse como dispositivos de cierre o de apertura (Bit de parámetro P1 y P2). Si en el cable de Bus no tiene lugar ninguna comunicación, la válvula se desconecta de inmediato. La supervisión de la comunicación se puede desconectar por medio del Bit de parámetro P0.

Los estados de conexión actuales se visualizan por medio de LED's amarillos.