



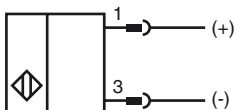
Orderbenämning

NBN30-L2-B3B-V1

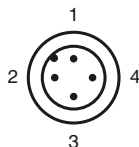
Kännetecken

- Bas serie
- 30 mm ej i plan
- A/B-slav med utvidgad adresseringsmöjlighet för upp till 62 slavar
- Flyttbart och vridbart sensorhuvud
- Stängare/öppnare valbar
- Oscillatorövervakning
- Till/frånslagsfördröjning (frånslagbar)

Anslutning



Pinout



Anvisningar för programmering

Adress 00	förinställd, kan ändras via Busmaster eller programmeringsenhet
IO-kod	0
ID-kod	A
ID1-kod	7
ID2-kod	E

Databit

Bit	Funktion
D0	Kopplingsläge ¹⁾ (0 = odämpad; 1 = dämpad)
D1	används ej
D2	Oscillatorövervakning (0 = oscillator defekt; 1 = normal drift)
D3	används ej

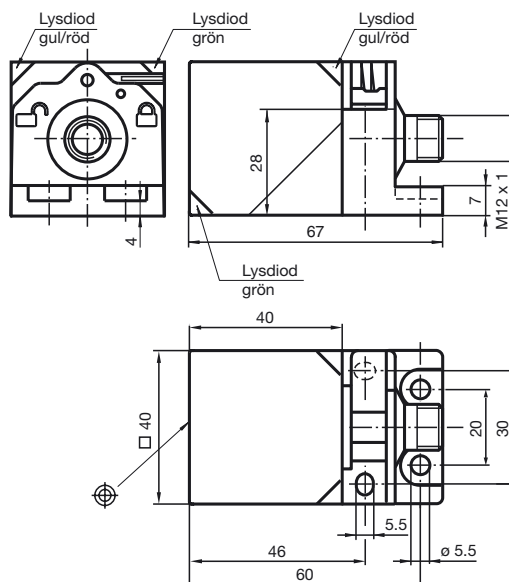
Parameterbit

Bit	Funktion
-----	----------

¹⁾ Fördröjning av tillståndskoppling

²⁾ Kopplingsselementfunktion

Avmätning



Tekniska data

Allmänna data

Utgångs funktion	Slutare/öppnare programmerbar
Känslavstånd	s_n 30 mm
Installation	ej i samma plan
Utgångs typ	AS-interface
Garanterat känslavstånd	s_a 0 ... 24,3 mm
Reduktionsfaktor r_{Al}	0,3
Reduktionsfaktor r_{Cu}	0,3
Reduktionsfaktor $r_{1,4305}$	0,75
Reduktionsfaktor r_{Ms}	0,38
Slave-typ	A/B-Slav
ASI specifikation	V3.0
Nödvändig Master-specifikation	$\geq V2.1$

Specifikationer

Arbetsspänning	U_B	26,5 ... 31,9 V via AS-i bussystem
Kopplingsfrekvens	f	0 ... 100 Hz
Hysteres	H	typ. 5 %
Polaritetsskydd		Skyddad mot felaktig polaritet
Tomgångsström	I_0	≤ 40 mA
Driftspänningsvisning		LED grön
Funktions indikering		Dual-LED, gul
Visning feltillstånd		Dual-LED, röd

Specifikation funktionell säkerhet

MTTF _d	1330 a
Livslängd (T_M)	20 a
Fel detekteringsförmåga (DC)	0 %

Omgivningsförhållande

Omgivningstemperatur	-25 ... 70 °C (-13 ... 158 °F)
Lagringstemperatur	-40 ... 85 °C (-40 ... 185 °F)

Mekaniska data

Anslutnings typ	Kontakt M12 x 1, 4-polig
Kapslingsmaterial	PA
Avkännings yta	PA
Skyddsklass	IP67
Stomme	210 g

Norm- och riktlinjekonformitet

Normkonformitet	
Normer	EN 60947-5-2:2007 IEC 60947-5-2:2007

Godkännanden och certifikat

UL-godkännande	cULus Listed, General Purpose
CSA-godkännande	cCSAus Listed, General Purpose
CCC-godkännande	Produkter, vars max. driftspänning är ≤ 36 V, kräver inget godkännande och har därför ingen CCC-märkning.

Anvisningar för programmering

Adress 00 förinställd, kan ändras via
Busmaster eller
programmeringsenhet

IO-kod 0
ID-kod A
ID1-kod 7
ID2-kod E

Databit

Bit Funktion

D0 Kopplingsläge¹⁾
(0 = odämpad; 1 = dämpad)

D1 används ej

D2 Oscillatorövervakning
(0 = oscillator defekt; 1 = normal drift)

D3 används ej

Parameterbit

Bit Funktion

P0 Fördröjning av till-/frånkoppling
aktiverad* / inaktiverad

P1 Kopplingselementfunktion²⁾
(0 = öppnare; 1 = slutare)

P2 används ej

P3 används ej

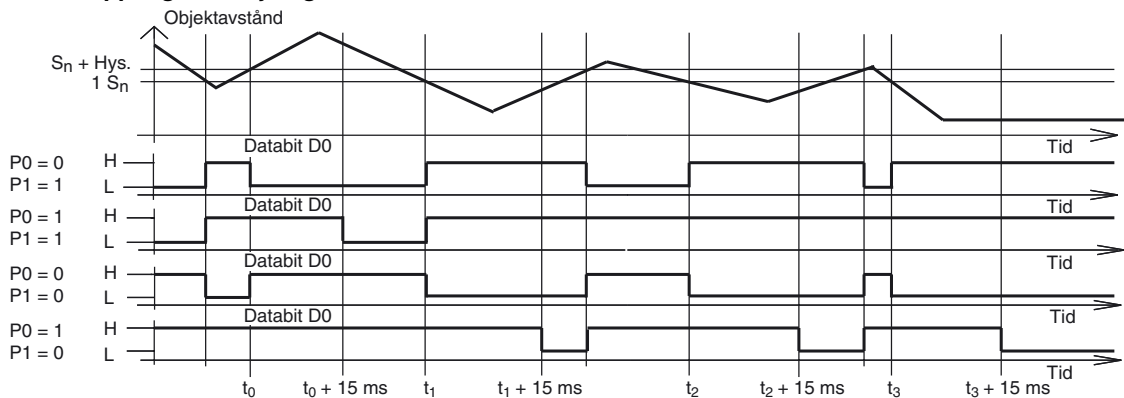
¹⁾ Gäller slutarfunktion (P1 = 1; förinställd), omvänt

förhållande med öppnarfunktion (P1 = 0)

²⁾ Förinställning: slutare

Indikeringar avseende driftstatus

Symptom	grön LED (POWER)	röd LED (FAULT)	databit D2
normal drift	på	av	1
oscillator defekt	blinkar	blinkar	0
ingen kommunikation	av	på	1

In-/frånkopplingsfördröjning:

In-/frånkopplingsfördröjning är förinställd (P0=1). Inkopplingsfördröjning 15 ms, när P0=1 och stängningsfunktionen (P1=1). Frånkopplingsfördröjning 15 ms, när P0=1 och öppningsfunktionen (P1=0).