



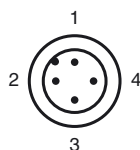
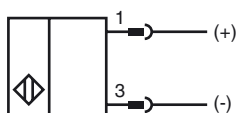
**Codifica d'ordine**

NBN30-L2-B3B-V1

**Caratteristiche**

- Linea base
- 30 mm non allineato
- A/B-Slave con possibilità ampliata di indirizzo fino a 62 Slaves
- Testina del sensore convertibile e girevole
- Contatto NA/Contatto NC selezionabile
- Monitoraggio oscillatore
- Ritardo di accensione / spegnimento (disinnestabile)

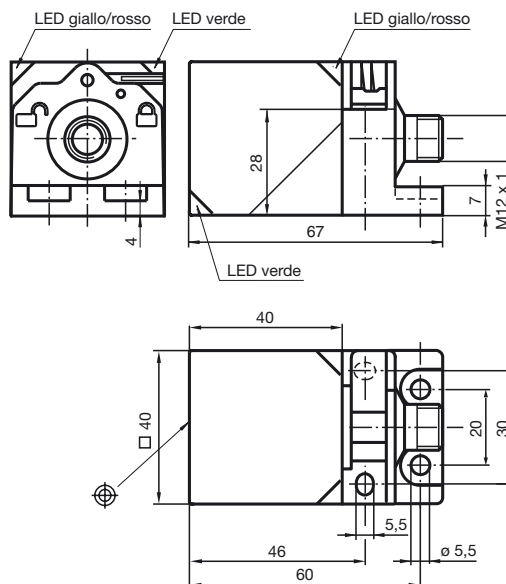
**Allacciamento**



**Accessori**

- V1-W**  
Presca per cavo non precablata
- V1-W-2M-PUR**  
scatola connessione cavi, M12,a 4 poli, cavo PUR
- MHW 01**  
Staffa di montaggio modulare
- MH 02-L**  
Ausilio di montaggio
- V1-G-2M-PUR**  
scatola connessione cavi, M12,a 4 poli, cavo PUR
- V1-G**  
Presca per cavo non precablata

**Dimensioni**



**Dati tecnici**

Dati generali		
Funzione di un elemento di commutazione		Cont. di chius./apert. programm.
Distanza di comando misura	$s_n$	30 mm
Montaggio incorporato		non incorporab.
Polarità d'uscita		Interfaccia AS
Distanza di comando sicura	$s_a$	0 ... 24,3 mm
Fattore di riduzione $r_{Al}$		0,3
Fattore di riduzione $r_{Cu}$		0,3
Fattore di riduzione $r_{1,4305}$		0,75
Fattore di riduzione $r_{Ms}$		0,38
Tipo slave		Slave A/B
Specifica AS-Interface		V3.0
Specifica master necessaria		$\geq$ V2.1

Dati specifici		
Tensione di esercizio	$U_B$	26,5 ... 31,9 V Con sistema bus AS-i
Frequenza di commutazione	$f$	0 ... 100 Hz
Isteresi	$H$	tipico 5 %
Protezione da scambio di polarità		polarità protetta
Corrente a vuoto	$I_0$	$\leq$ 40 mA
Indicatore della tensione di esercizio		LED, verde
Display stato elettrico		LED duale, giallo
Indicatore stato errore		LED duale, rosso

Caratteristiche sicurezza funzionale		
MTTF <sub>d</sub>		1330 a
Durata dell'utilizzo ( $T_M$ )		20 a
Grado di copertura della diagnosi (DC)		0 %

Condizioni ambientali		
Temperatura ambiente		-25 ... 70 °C (-13 ... 158 °F)
Temperatura di magazzino		-40 ... 85 °C (-40 ... 185 °F)

Dati meccanici		
Tipo di collegamento		Connettore a spina M12 x 1 , 4 poli
Materiale della scatola		PA
Superficie anteriore		PA
Classe di protezione		IP67
Massa		210 g

Conformità alle norme e alle direttive		
Conformità alle norme		
Norme		EN 60947-5-2:2007 IEC 60947-5-2:2007

Omologazioni e certificati		
omologazione UL		cULus Listed, General Purpose
Omologazione CSA		cCSAus Listed, General Purpose
Omologazione CCC		I prodotti con tensione di esercizio $\leq$ 36 V non sono soggetti al regime di autorizzazione e pertanto non sono provvisti di marcatura CCC.

Data di edizione: 2011-04-26 13:42 Data di stampare: 2011-05-16 22:26:19\_ITA.xml

**Istruzioni per la programmazione**

Indirizzo 00 Preimpostato, modificabile mediante bus master o programmatori  
 IO-Code 0  
 ID-Code A  
 ID1-Code 7  
 ID2-Code E

**Bit di dati**

**Bit Funzione**  
 D0 Stato di commutazione<sup>1)</sup>  
 (0 = non attivato; 1 = attivato)  
 D1 Non utilizzato  
 D2 Monitoraggio oscillatore  
 (0 = anomalia oscillatore;  
 1 = funzionamento normale)  
 D3 Non utilizzato

**Bit parametri**

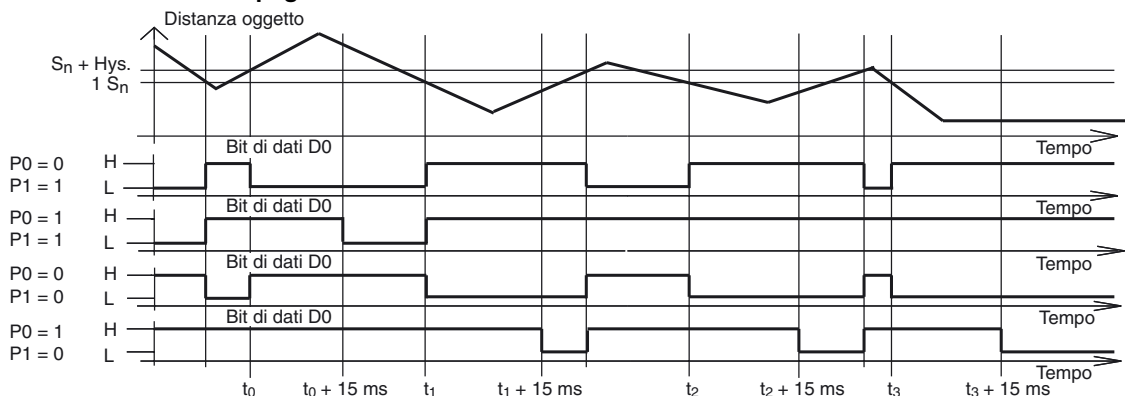
**Bit Funzione**  
 P0 Ritardo inserzione/disinserione -  
 attivato\*/disattivato  
 P1 Funzionamento dispositivo di  
 commutazione<sup>2)</sup>  
 (0 = contatto NC; 1 = contatto NO)  
 P2 Non utilizzato  
 P3 Non utilizzato

<sup>1)</sup> Valido per opzione NO (P1 = 1; preimpostato),  
 con opzione NC (P1 = 0, comportamento opposto)  
<sup>2)</sup> Preimpostazione: contatto NO

**Indicatori dipendenti dalle condizioni d'esercizio**

Sintomo	LED verde (POWER)	LED rosso (FAULT)	Bit di dati D2
esercizio normale	on	off	1
Oscillatore difettoso	lampeggianti	lampeggianti	0
nessuna comunicazione	off	on	1

**Ritardo d'accensione/spengimento:**



Il ritardo d'accensione/spengimento è attivo di default (P0=1). Ritardo d'accensione pari a 15 ms, se P0=1 e la funzione contatto NA (P1=1). Ritardo di spegnimento pari a 15 ms, se P0=1 e la funzione contatto NC (P1=0).