



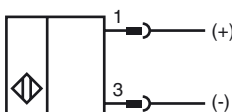
## Bestellbezeichnung

NBN30-L2-B3B-V1

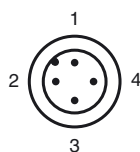
## Merkmale

- Basisreihe
- 30 mm nicht bündig
- A/B-Slave mit erweiterter Adressiermöglichkeit für bis zu 62 Slaves
- Sensorkopf umsetzbar und drehbar
- Schließer/Öffner wählbar
- Oszillatorüberwachung
- Ein-/Ausschaltverzögerung (abschaltbar)

## Anschluss



## Pinbelegung



## Zubehör

### V1-W

Kabeldose, konfektionierbar

### V1-W-2M-PUR

Kabeldose, M12, 4-polig, PUR-Kabel

### MHW 01

Modularer Haltewinkel

### MH 02-L

Montagehilfe

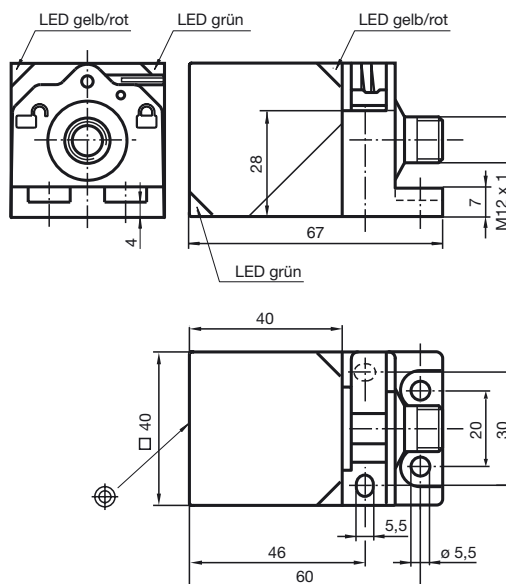
### V1-G-2M-PUR

Kabeldose, M12, 4-polig, PUR-Kabel

### V1-G

Kabeldose, konfektionierbar

## Abmessungen



## Technische Daten

### Allgemeine Daten

Schaltelementfunktion		Schließer/Öffner programmierbar
Schaltabstand	$s_n$	30 mm
Einbau		nicht bündig
Ausgangspolarität		AS-Interface
Gesicherter Schaltabstand	$s_a$	0 ... 24,3 mm
Reduktionsfaktor $r_{Al}$		0,3
Reduktionsfaktor $r_{Cu}$		0,3
Reduktionsfaktor $r_{V2A}$		0,75
Reduktionsfaktor $r_{Ms}$		0,38
Slave-Typ		A/B-Slave
AS-Interface-Spezifikation		V3.0
Erforderliche Master-Spezifikation		$\geq V2.1$

### Kenndaten

Betriebsspannung	$U_B$	26,5 ... 31,9 V über AS-i Bussystem
Schaltfrequenz	$f$	0 ... 100 Hz
Hysterese	$H$	typ. 5 %
Verpolschutz		verpolgeschützt
Leerlaufstrom	$I_0$	$\leq 40$ mA
Betriebsspannungsanzeige		LED, grün
Schaltzustandsanzeige		Dual-LED, gelb
Fehlerzustandsanzeige		Dual-LED, rot

### Kenndaten funktionale Sicherheit

MTTF <sub>d</sub>	1330 a
Gebrauchsdauer ( $T_M$ )	20 a
Diagnosedeckungsgrad (DC)	0 %

### Umgebungsbedingungen

Umgebungstemperatur	-25 ... 70 °C (-13 ... 158 °F)
Lagertemperatur	-40 ... 85 °C (-40 ... 185 °F)

### Mechanische Daten

Anschlussart	Gerätestecker M12 x 1, 4-polig
Gehäusematerial	PA
Stirnfläche	PA
Schutzart	IP67
Masse	210 g

### Normen- und Richtlinienkonformität

Normenkonformität	
Normen	EN 60947-5-2:2007 IEC 60947-5-2:2007

### Zulassungen und Zertifikate

UL-Zulassung	cULus Listed, General Purpose
CSA-Zulassung	cCSAus Listed, General Purpose
CCC-Zulassung	Produkte, deren max. Betriebsspannung $\leq 36$ V ist, sind nicht zulassungspflichtig und daher nicht mit einer CCC-Kennzeichnung versehen.

**Programmierhinweise**

Adresse 00 voreingestellt , änderbar  
über Busmaster oder  
Programmiergeräte  
IO-Code 0  
ID-Code A  
ID1-Code 7  
ID2-Code E

**Datenbit**

**Bit Funktion**  
D0 Schaltzustand<sup>1)</sup>  
(0 = unbedämpft; 1 = bedämpft)  
D1 nicht verwendet  
D2 Oszillatorüberwachung  
(0 = Oszillator defekt;  
1 = normaler Betrieb)  
D3 nicht verwendet

**Parameterbit**

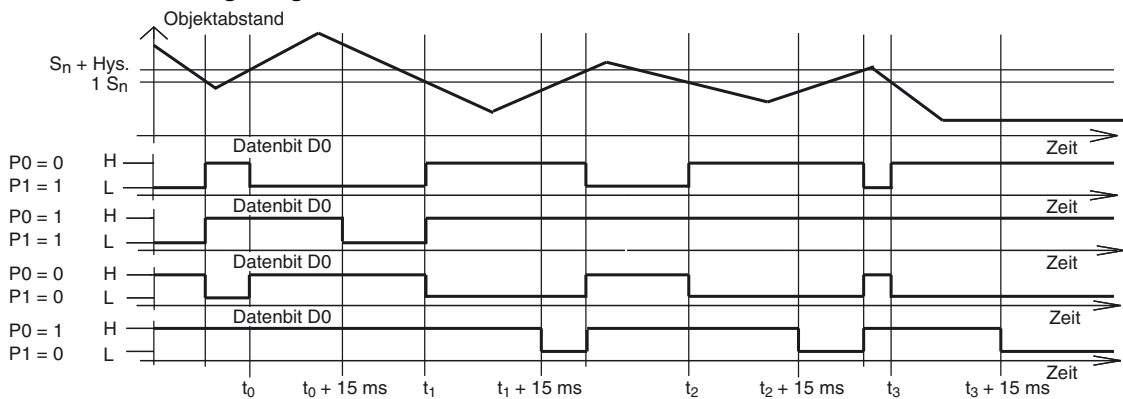
**Bit Funktion**  
P0 Ein- / Ausschaltverzögerung  
aktiviert\* / deaktiviert  
P1 Schaltelementfunktion<sup>2)</sup>  
(0 = Öffner; 1 = Schließer)  
P2 nicht verwendet  
P3 nicht verwendet

<sup>1)</sup> Gilt für Schließerfunktion (P1 = 1; voreingestellt),  
bei Öffnerfunktion (P1 = 0) umgekehrtes Verhalten  
<sup>2)</sup> Voreinstellung: Schließer

**Anzeigen in Abhängigkeit des Betriebszustandes**

Symptom	grüne LED (POWER)	rote LED (FAULT)	Datenbit D2
normaler Betrieb	an	aus	1
Oszillator defekt	blinkend	blinkend	0
keine Kommunikation	aus	an	1

**Ein-/Ausschaltverzögerung:**



Voreingestellt ist die Ein-/Ausschaltverzögerung eingeschaltet (P0=1). Einschaltverzögerung um 15 ms, wenn P0=1 und Schließerfunktion (P1=1). Ausschaltverzögerung um 15 ms, wenn P0=1 und Öffnerfunktion (P1=0).

Veröffentlichungsdatum: 2011-04-26 13:42  
Ausgabedatum: 2011-04-26 22:63:19\_GER.xml