



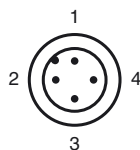
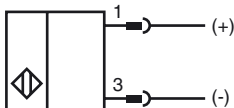
Objednávací název

NBN30-L2-B3B-V1

Vlastnosti

- Základní řada
- 30 mm ne v jedné rovině
- A/B podřízené jednotky (Slave) s možností rozšířeného adresování pro až 62 podřízených jednotek (Slaves)
- Hlavice snímače přemístitelná a otočná
- Rozpínací/spínací kontakt volitelně
- Hlídaní a kontrola oscilátoru
- Časová prodleva zapnutí/vypnutí (s možností odpojení)

Připojení



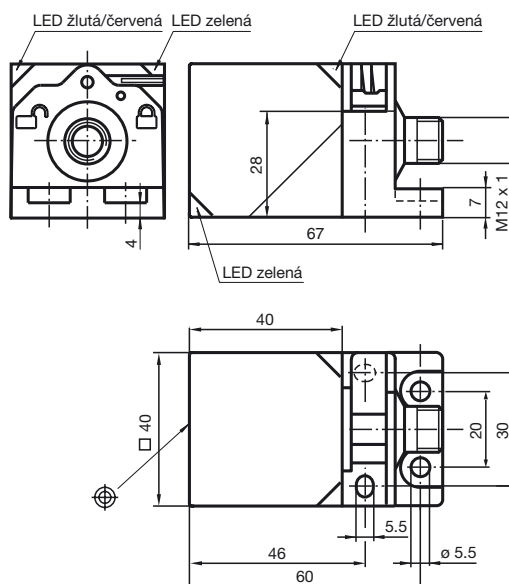
Programovací informace

Adresa 00	přednastavená; změnitelná prostřed. hlavní jednotky sběrnice (Bus Master) nebo programovacích zařízení
Kód IO	0
Kód ID	A
Kód ID1	7
Kód ID2	E

Datový bit

Bit	Funkce
D0	Funkce ¹⁾ (0 = netlumený; 1 = tlumený)
D1	neobsazeno
D2	Kontrola oscilátoru (0 = oscilátor vadný; 1 = normální provoz)
D3	neobsazeno

Rozměry



Technická data

Všeobecné specifikace

Funkce spínacího prvku	Spínací/rozpínací kontakt, programovatelný
Spínací vzdálenost	s_n 30 mm
Montáž	ne v jedné rovině
Polarita výstupu	Rozhraní AS
Pracovní rozsah	s_a 0 ... 24,3 mm
Redukční součinitel r_{Al}	0,3
Redukční součinitel r_{Cu}	0,3
Redukční součinitel $r_{nerez\ ocel\ 1.4305}$	0,75
Redukční součinitel r_{mosaz}	0,38
Typ podřízené jednotky (Slave)	Slave A/B
Specifikace AS-Interface	V3.0
Nezbytná specifikace Master	≥ V2.1

Charakteristické hodnoty

Provozní napětí	U_B 26,5 ... 31,9 V po rozhraní AS systému sběrnice
Spínací frekvence	f 0 ... 100 Hz
Hystereze	H typ. 5 %
Ochrana proti přepólování	ochrana proti přepólování
Proud naprázdno	I_0 ≤ 40 mA
Indikace provozního napětí	LED dioda, zelená
Indikace stavu sepnutí	Dvojitá LED dioda, žlutá
Indikace chybového stavu	Dvojitá LED dioda, červená

Parametry funkční bezpečnosti

MTTF _d	1330 a
Doba provozu (T_M)	20 a
Stupeň diagnostického pokrytí (DC)	0 %

Okolní podmínky

Teplota okolí	-25 ... 70 °C (-13 ... 158 °F)
Teplota při skladování	-40 ... 85 °C (-40 ... 185 °F)

Mechanické specifikace

Typ připojení	Přístrojový konektor M12 x 1, 4 vývody
Materiál pouzdra	Polyamid
Čelní plocha	Polyamid
Třída ochrany	IP67
Rozměry	210 g

Shoda s normami a směrnicemi

Soulad s normami	
Normy	EN 60947-5-2:2007 IEC 60947-5-2:2007

Schválení a certifikáty

Schválení UL	cULus Listed, General Purpose
Schválení CSA	cCSAus Listed, General Purpose
Schválení CCC	Pro výrobky s max. provozním napětím ≤36 V není nutné povolení. Z tohoto důvodu nejsou opatřeny označením CCC.

Programovací informace

Adresa 00 přednastavená; změnitelná
prostř. hlavní jednotky
sběrnice (Bus Master) nebo
programovacích zařízení

Kód IO 0
Kód ID A
Kód ID1 7
Kód ID2 E

Datový bit

Bit Funkce

D0 Funkce¹⁾
(0 = netlumený; 1 = tlumený)

D1 neobsazeno

D2 Kontrola oscilátoru
(0 = oscilátor vadný;
1 = normální provoz)

D3 neobsazeno

Parameterbit

Bit Funkce

P0 Zpoždění zapínání a vypínání
aktivní* / neaktivní

P1 Funkce ovlád. prvku²⁾
(0 = rozpínací; 1 = pracovní)

P2 neobsazeno

P3 neobsazeno

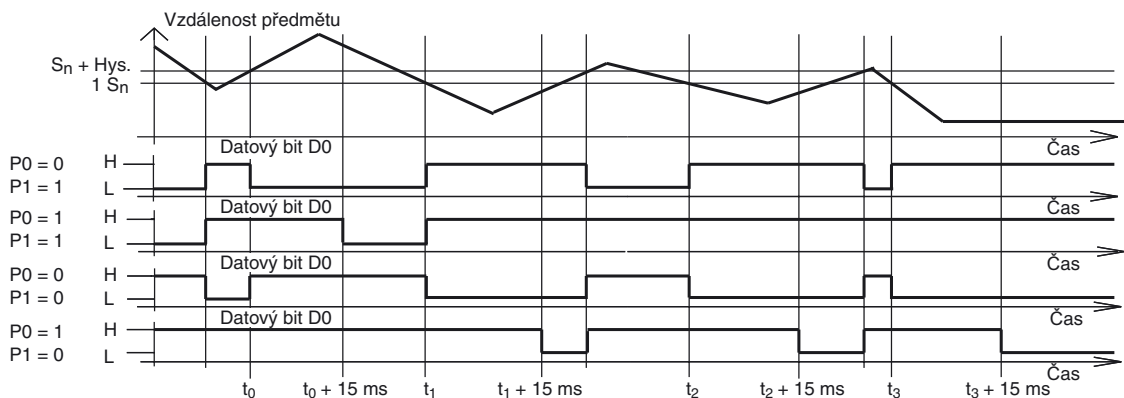
¹⁾ Platí pro funkci jako prac. kontakt (P1 = 1; přednastav.);
při funkci jako rozpínáč (P1 = 0) opačné chování

²⁾ Přednastavení: prac. kontakt

Údaje závislé na stavu provozu

Symptom	Zelená LED dioda (POWER)	Červená LED dioda (FAULT)	Datový bit D2
Normální provoz	zap	vyp	1
Vadný oscilátor	bliká	bliká	0
Žádná komunikace	vyp	zap	1

Zpoždění při zapnutí/vypnutí:



Předem je nastavené zpoždění při zapnutí/vypnutí zapnuto (P0=1). Zpoždění při zapnutí o 15 ms, když P0=1 a funkce spínacího kontaktu (P1=1). Zpoždění při vypnutí o 15 ms, když P0=1 a funkce rozpínacího kontaktu (P1=0).