



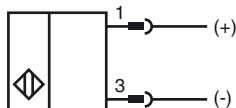
Referencia de pedido

NBB20-L2-B3B-V1

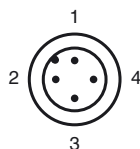
Características

- 20 mm enrasado
- Esclavo A/B con direccionamiento ampliado para hasta 62 esclavos
- Cabeza del sensor, convertible y orientable
- N.A./N.C. programable
- Control del oscilador
- Retardo de conmutación on/off (desconectable)

Conexión



Pinout



Accesorios

V1-G

Conector hembra para cables, M12, 4 polos, confeccionable

V1-W

Conector hembra para cables, M12, 4 polos, confeccionable

V1-G-2M-PUR

Conector hembra, M12, 4 polos, cable PUR

V1-W-2M-PUR

Conector hembra, M12, 4 polos, cable PUR

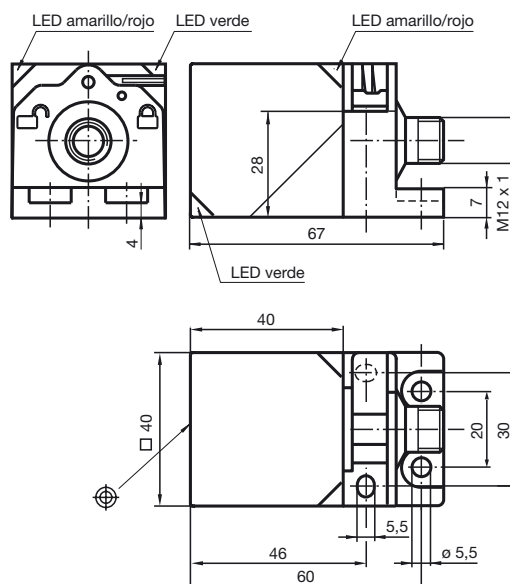
MHW 01

Ángulo de fijación modular

MH 02-L

Ayudas de montaje

Dimensiones



Datos técnicos

Datos generales

Función del elemento de conmutación	N.A./N.C. programable
Distancia de conmutación de medición s_n	20 mm
Instalación	enrasado
Polaridad de salida	AS-Interface
Distancia de conmutación asegurada s_a	0 ... 16,2 mm
Factor de reducción r_{AI}	0,33
Factor de reducción r_{Cu}	0,31
Factor de reducción $r_{1,4305}$	0,74
Factor de reducción r_{Ms}	0,41
Tipo de esclavo	Esclavo A/B
Especificación AS-Interface	V3.0
Especificación Maestro necesaria	\geq V2.1

Datos característicos

Tensión de trabajo	U_B	26,5 ... 31,9 V vía sistema Bus AS-i
Frecuencia de conmutación	f	0 ... 150 Hz
Histéresis	H	tip. 5 %
Protección contra la inversión de polaridad		protegido
Corriente en vacío	I_0	\leq 40 mA
Display de tensión de trabajo		LED, verde
Indicación del estado de conmutación		LED, amarillo
Indicación estado de error		LED, rojo

Datos característicos de seguridad funcional

MTTF _d	1330 a
Duración de servicio (T_M)	20 a
Factor de cobertura de diagnóstico (DC)	0 %

Condiciones ambientales

Temperatura ambiente	-25 ... 70 °C (-13 ... 158 °F)
Temperatura de almacenaje	-40 ... 85 °C (-40 ... 185 °F)

Datos mecánicos

Tipo de conexión	Conector M12 x 1, 4 polos
Material de la carcasa	PA
Superficie frontal	PA
Tipo de protección	IP69K
Masa	130 g

Conformidad con Normas y Directivas

Conformidad con estándar	
Estándar	EN 60947-5-2:2007 IEC 60947-5-2:2007

Autorizaciones y Certificados

Autorización UL	cULus Listed, General Purpose
Homologación CSA	cCSAus Listed, General Purpose
Autorización CCC	Los productos cuya tensión de trabajo máx. \leq 36 V no llevan el marcado CCC, ya que no requieren aprobación.

Indicaciones para la programación

Dirección 00 preajustado, variable
vía Maestro Bus o
Unidad de programación

Código IO 0
Código ID A
Código ID1 7
Código ID2 E

Bit de datos**Bit Función**

D0 Estado de conmutación¹⁾
(0 = no amortiguado; 1 = amortiguado)

D1 no utilizado

D2 control del oscilador
(0 = oscilador defectuoso
1 = función normal)

D3 no utilizado

Bit de parámetros**Bit Función**

P0 Ein- / Ausschaltverzögerung
aktiviert* / deaktiviert

P1 Función elemento de conmutación²⁾
(0 = N.C.; 1 = N.A.)

P2 no utilizado

P3 no utilizado

¹⁾ Válido para función N.A. (P1 = 1; preajustado),
con función N.C. (P1 = 0) función inversa

²⁾ Preajuste: N.A.

Indicaciones para la programación

Dirección 00 preajustado, variable
vía Maestro Bus o
Unidad de programación

Código IO 0
Código ID A
Código ID1 7
Código ID2 E

Bit de datos**Bit Función**

D0 Estado de conmutación¹⁾
(0 = no amortiguado; 1 = amortiguado)

D1 no utilizado

D2 control del oscilador
(0 = oscilador defectuoso
1 = función normal)

D3 no utilizado

Bit de parámetros**Bit Función**

P0 Ein- / Ausschaltverzögerung
aktiviert* / deaktiviert

P1 Función elemento de conmutación²⁾
(0 = N.C.; 1 = N.A.)

P2 no utilizado

P3 no utilizado

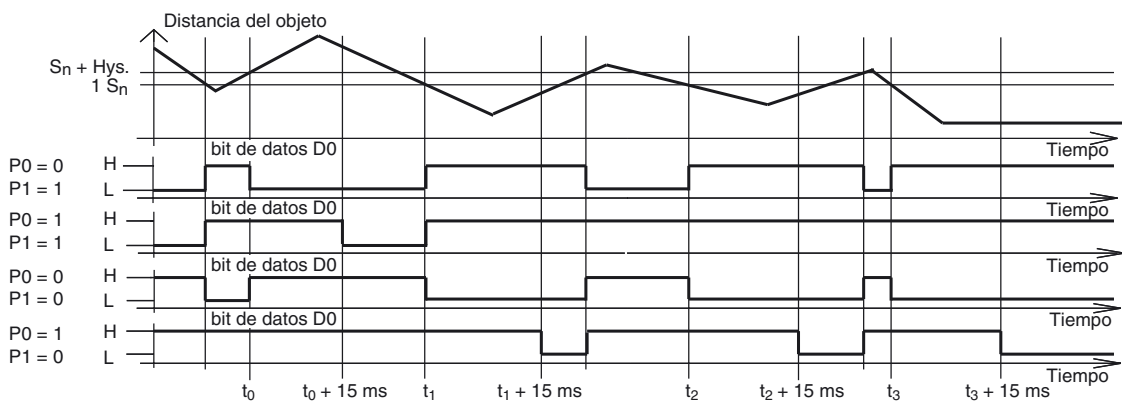
¹⁾ Válido para función N.A. (P1 = 1; preajustado),
con función N.C. (P1 = 0) función inversa

²⁾ Preajuste: N.A.

Indicadores dependientes al estado operativo

Síntoma	LED verde (POWER)	LED rojo (FAULT)	Bit de datos D2
Función normal	on	off	1
Oscilador defectuoso	intermitente	intermitente	0
ninguna comunicación	off	on	1

Retardo a la conexión/desconexión:



Preajustado Retardo a la conexión/desconexión (P0=1). Retardo a la conexión en 15 ms, con P0=1 y Función N.A. (P1=1). Retardo a la desconexión en 15 ms, con P0=1 y Función N.C.(P1=0).