



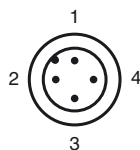
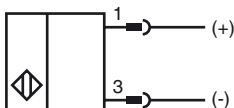
Opis zamówienia

NBB20-L2-B3B-V1

Opis zamówienia

- 20 mm zabudowany
- Slave A/B z rozszerzoną możliwością adresowania dla max. 62 urządzeń slave
- Wymienna i obrotowa głowica czujnika
- Możliwość zaprogramowania NO/NC
- Nadzór nad oscylatorem
- Opóźnienie włączenia/wyłączenia (możliwość wyłączenia)

Przyłącze



Wskazówki dotyczące programowania

Adres 00	domyślny, z możliwością zmiany przez sterownik magistrali lub urządzenia programujące
Kod IO	0
Kod ID	A
Kod ID1	7
Kod ID2	E

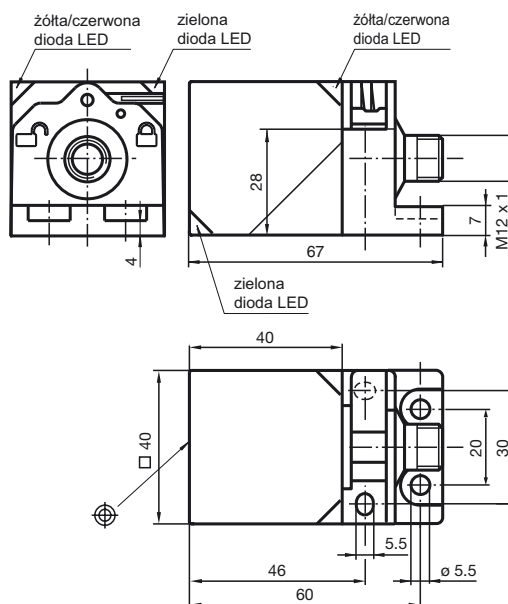
Bit danych

Bit	Funkcji
D0	stan przełączenia ¹⁾ (0 = nietłumione; 1 = tłumione)
D1	nieużywane
D2	kontrola oscylatora (0 = defekt oscylatora; 1 = normalny stan działania)
D3	nieużywane

Bit parametru

Bit	Funkcji
-----	---------

Wymiary



Dane techniczne

Dane ogólne

Funkcja elementów przełączających	Programowalne NO/NC
Nominalny zasięg działania	s_n 20 mm
Instalacja	zabudowany
Polaryzacja wyjściowa	AS-Interface
Zapewniony dystans działania	s_a 0 ... 16,2 mm
Współczynnik redukcji r_{AI}	0,33
Współczynnik redukcji r_{Cu}	0,31
Współczynnik redukcji $r_{1.4305}$	0,74
Współczynnik redukcji r_{Ms}	0,41
Typ slave	A/B-Slave
specyfikacja interfejsu AS-I	V3.0
Wymagana specyfikacja master	\geq V2.1

Parametry

Napięcie robocze	U_B 26,5 ... 31,9 V przez system AS-I
Częstotliwość przełączania	f 0 ... 150 Hz
histereza	H zwykle 5 %
Ochrona przed złą polaryzacją	ochrona przed odwrotną polaryzacją
Prąd jałowy	I_0 \leq 40 mA
Wskaźnik napięcia roboczego	Zielona dioda
Wskaźnik stanu przełączenia	Żółta dioda
Wskaźnik stanu awaryjnego	Czerwona dioda

Parametry bezpieczeństwa funkcjonalnego

MTTF _d	1330 a
Okres użytkowania (T_M)	20 a
Stopień pokrycia diagnostycznego (DC)	0 %

Warunki otoczenia

Temperatura otoczenia	-25 ... 70 °C (-13 ... 158 °F)
Temperatura składowania	-40 ... 85 °C (-40 ... 185 °F)

Dane mechaniczne

Schemat połączenia	Wtyczka przyrządowa M12 x 1, 4-stykowy
Materiał obudowy	PA
Powierzchnia pomiarowa	PA
Rodzaj ochrony	IP69K
Masa	130 g

Zgodność norm i dyrektyw

Zgodność norm	
Normy	EN 60947-5-2:2007 IEC 60947-5-2:2007

Zezwolenia i certyfikaty

Certyfikat UL	cULus Listed, General Purpose
Certyfikat CSA	cCSAus Listed, General Purpose
Certyfikat CCC	Produkty, dla których maksymalne napięcie robocze nie przekracza 36 V, nie wymagają certyfikacji, a zatem nie są opatrzone znakiem CCC.

Wskazówki dotyczące programowania

Adres 00 domyślny, z możliwością zmiany przez sterownik magistrali lub urządzenia programujące

Kod IO 0
Kod ID A
Kod ID1 7
Kod ID2 E

Bit danych

Bit Funkcji

D0 stan przełączenia¹⁾
(0 = nietłumione; 1 = tłumione)

D1 nieużywane

D2 kontrola oscylatora
(0 = defekt oscylatora;
1 = normalny stan działania)

D3 nieużywane

Bit parametru

Bit Funkcji

P0 opóźnienie wł./wył.
uruchomione* / wyłączone

P1 działanie elementu przełączającego²⁾
(0 = N.O.; 1 = N.C.)

P2 nieużywane

P3 nieużywane

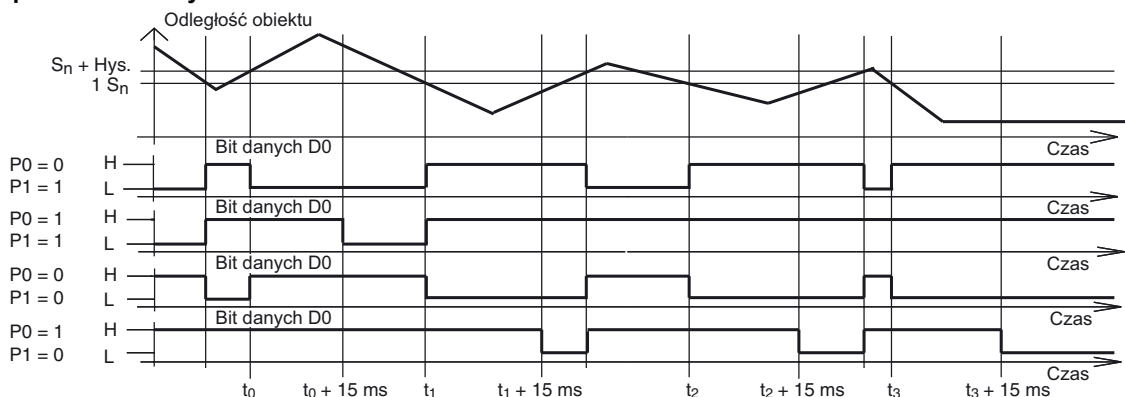
¹⁾ Obowiązuje dla funkcji zamykania (P1 = 1; domyślnie), przy otwieraniu (P1 = 0) działanie odwrotne

²⁾ Ustawienie domyślne: zestyk zwarty

Wskazania zależą od stanu operacji

Objaw	zielona dioda LED (ZASILANIE)	czerwona dioda LED (BŁĄD)	Bit danych D2
normalny stan działania	przy	poza	1
Defekt oscylatora	miga	miga	0
brak komunikacji	poza	przy	1

Opóźnienie wł./wył.



Ustawieniem domyślnym jest włączenie opcji opóźnienia wł./wył. (P0=1). Opóźnienie włączania o 15 ms, gdy P0=1 i styk zwiczny (P1=1). Opóźnienie wyłączenia o 15 ms, gdy P0=1 i styk rozdziwny (P1=0).