



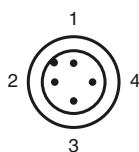
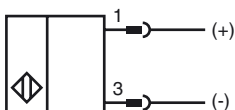
Codifica d'ordine

NBB20-L2-B3B-V1

Caratteristiche

- 20 mm allineato
- A/B-Slave con possibilità ampliata di indirizzo fino a 62 Slaves
- Testina del sensore convertibile e girevole
- Contatto NA/Contatto NC programmabile
- Monitoraggio oscillatore
- Ritardo di accensione / spegnimento (disinnestabile)

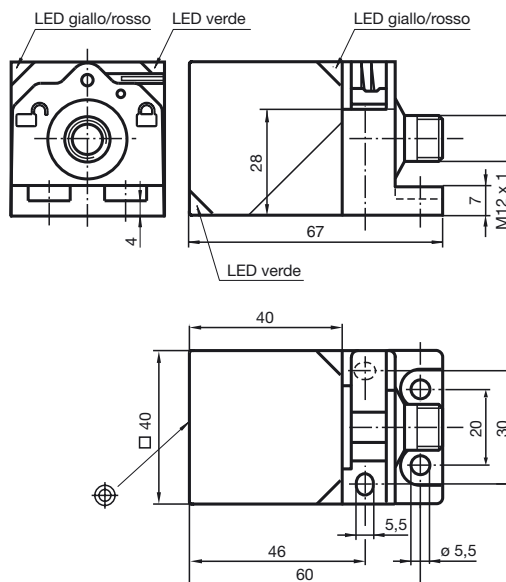
Allacciamento



Accessori

- V1-G**
Connettore femmina, M12, a 4 poli, configurabile
- V1-W**
Connettore femmina, M12, a 4 poli, configurabile
- V1-G-2M-PUR**
scatola connessione cavi, M12, a 4 poli, cavo PUR
- V1-W-2M-PUR**
scatola connessione cavi, M12, a 4 poli, cavo PUR
- MHW 01**
Staffa di montaggio modulare
- MH 02-L**
Ausilio di montaggio

Dimensioni



Dati tecnici

Dati generali

| | |
|---|----------------------------------|
| Funzione di un elemento di commutazione | Cont. di chius./apert. programm. |
| Distanza di comando misura | s_n 20 mm |
| Montaggio incorporato | incorporabile |
| Polarità d'uscita | Interfaccia AS |
| Distanza di comando sicura | s_a 0 ... 16,2 mm |
| Fattore di riduzione r_{Al} | 0,33 |
| Fattore di riduzione r_{Cu} | 0,31 |
| Fattore di riduzione $r_{1,4305}$ | 0,74 |
| Fattore di riduzione r_{Ms} | 0,41 |
| Tipo slave | Slave A/B |
| Specifica AS-Interface | V3.0 |
| Specifica master necessaria | \geq V2.1 |

Dati specifici

| | | |
|--|-------|--------------------------------------|
| Tensione di esercizio | U_B | 26,5 ... 31,9 V Con sistema bus AS-i |
| Frequenza di commutazione | f | 0 ... 150 Hz |
| Isteresi | H | tipico 5 % |
| Protezione da scambio di polarità | | polarità protetta |
| Corrente a vuoto | I_0 | \leq 40 mA |
| Indicatore della tensione di esercizio | | LED, verde |
| Display stato elettrico | | LED, giallo |
| Indicatore stato errore | | LED, rosso |

Caratteristiche sicurezza funzionale

| | |
|--|--------|
| MTTF _d | 1330 a |
| Durata dell'utilizzo (T_M) | 20 a |
| Grado di copertura della diagnosi (DC) | 0 % |

Condizioni ambientali

| | |
|--------------------------|--------------------------------|
| Temperatura ambiente | -25 ... 70 °C (-13 ... 158 °F) |
| Temperatura di magazzino | -40 ... 85 °C (-40 ... 185 °F) |

Dati meccanici

| | |
|-------------------------|-------------------------------------|
| Tipo di collegamento | Connettore a spina M12 x 1 , 4 poli |
| Materiale della scatola | PA |
| Superficie anteriore | PA |
| Classe di protezione | IP69K |
| Massa | 130 g |

Conformità alle norme e alle direttive

| | |
|-----------------------|---|
| Conformità alle norme | |
| Norme | EN 60947-5-2:2007 IEC 60947-5-2:2007 |

Omologazioni e certificati

| | |
|------------------|--|
| omologazione UL | cULus Listed, General Purpose |
| Omologazione CSA | cCSAus Listed, General Purpose |
| Omologazione CCC | I prodotti con tensione di esercizio \leq 36 V non sono soggetti al regime di autorizzazione e pertanto non sono provvisti di marcatura CCC. |

Data di edizione: 2011-07-25 14:23 Data di stampare: 2011-07-25 22:26:31B_ita.xml

Istruzioni per la programmazione

Indirizzo 00 Preimpostato, modificabile mediante bus master o programmatori
 IO-Code 0
 ID-Code A
 ID1-Code 7
 ID2-Code E

Bit di dati

Bit Funzione
 D0 Stato di commutazione¹⁾
 (0 = non attivato; 1 = attivato)
 D1 Non utilizzato
 D2 Monitoraggio oscillatore
 (0 = anomalia oscillatore;
 1 = funzionamento normale)
 D3 Non utilizzato

Bit parametri

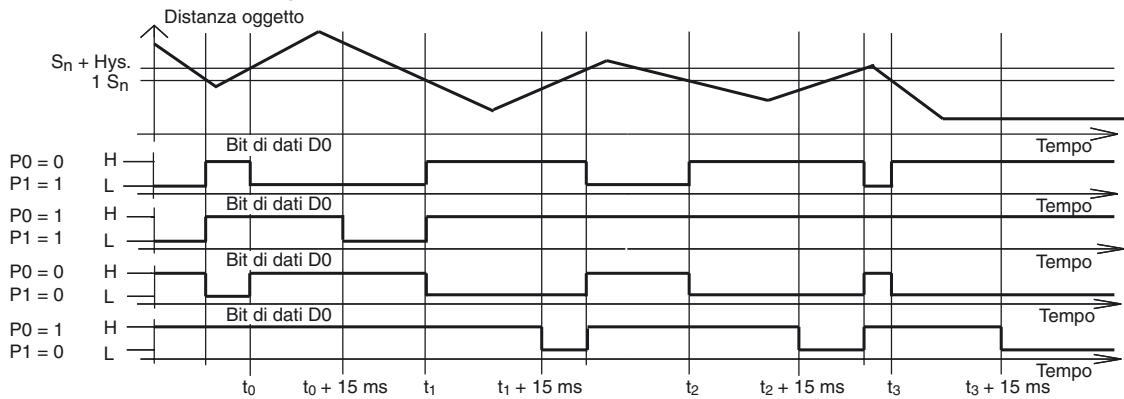
Bit Funzione
 P0 Ritardo inserzione/disinserione - attivato*/disattivato
 P1 Funzionamento dispositivo di commutazione²⁾
 (0 = contatto NC; 1 = contatto NO)
 P2 Non utilizzato
 P3 Non utilizzato

¹⁾ Valido per opzione NO (P1 = 1; preimpostato), con opzione NC (P1 = 0, comportamento opposto)
²⁾ Preimpostazione: contatto NO

Indicatori dipendenti dalle condizioni d'esercizio

| Sintomo | LED verde (POWER) | LED rosso (FAULT) | Bit di dati D2 |
|-----------------------|-------------------|-------------------|----------------|
| esercizio normale | on | off | 1 |
| Oscillatore difettoso | lampeggianti | lampeggianti | 0 |
| nessuna comunicazione | off | on | 1 |

Ritardo d'accensione/spengimento:



Il ritardo d'accensione/spengimento è attivo di default (P0=1). Ritardo d'accensione pari a 15 ms, se P0=1 e la funzione contatto NA (P1=1). Ritardo di spegnimento pari a 15 ms, se P0=1 e la funzione contatto NC (P1=0).

Data di edizione: 2011-07-25 14:23 Data di stampare: 2011-07-25 22:6318_ita.xml