



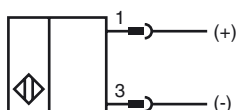
**Marque de commande**

**NBB20-L2-B3B-V1**

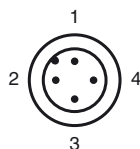
**Caractéristiques**

- 20 mm, noyable
- Esclave A/B avec possibilité d'extension d'adressage pour 62 esclaves en tout
- Possibilité de positionner la tête du détecteur par rotations successives
- Fermeture/ ouverture progr.
- Contrôle d'oscillateur
- Temporisation de mise en marche/arrêt (désactivable)

**Connection**



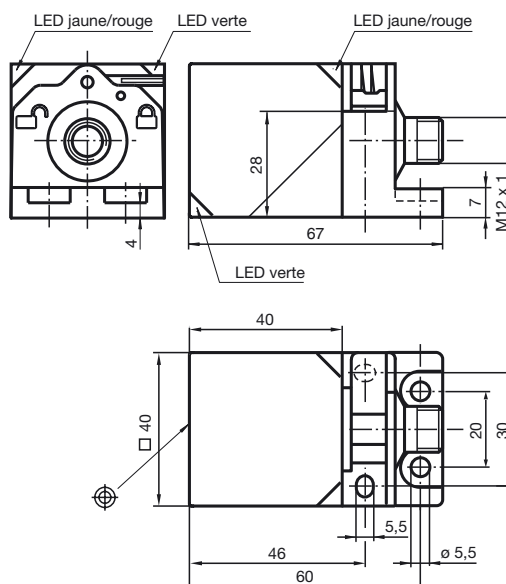
**Pinout**



**Accessoires**

- V1-G**  
Prise câble, M12, 4 broches, à confectionner
- V1-W**  
Prise câble, M12, 4 broches, à confectionner
- V1-G-2M-PUR**  
Connecteur femelle, M12, 4 pôles, câble PUR
- V1-W-2M-PUR**  
Connecteur femelle, M12, 4 pôles, câble PUR
- MHW 01**  
équerre de fixation modulaire
- MH 02-L**  
support de montage

**Dimensions**



**Caractéristiques techniques**

**Caractéristiques générales**

Fonction de l'élément de commutation	Fermeture/ouverture progr.
Portée nominale $s_n$	20 mm
Montage	noyable
Polarité de sortie	AS-Interface
Portée de travail $s_a$	0 ... 16,2 mm
Facteur de réduction $r_{Al}$	0,33
Facteur de réduction $r_{Cu}$	0,31
Facteur de réduction $r_{1,4305}$	0,74
Facteur de réduction $r_{Ms}$	0,41
type esclave	Esclave A/B
Spécification AS-Interface	V3.0
spécification du maître nécessaire	$\geq$ V2.1

**Valeurs caractéristiques**

Tension d'emploi $U_B$	26,5 ... 31,9 V via système de bus AS-Interface
Fréquence de commutation $f$	0 ... 150 Hz
Course différentielle $H$	typ. 5 %
Protection contre l'inversion de polarité	protégé
Consommation à vide $I_0$	$\leq$ 40 mA
Visualisation de la tension d'emploi	LED verte
Visualisation de l'état de commutation	LED jaune
affichage d'état de panne	LED rouge

**Valeurs caractéristiques pour la sécurité fonctionnelle**

MTTF <sub>d</sub>	1330 a
Durée de mission ( $T_M$ )	20 a
Couverture du diagnostic (DC)	0 %

**Conditions environnementales**

Température ambiante	-25 ... 70 °C (-13 ... 158 °F)
Température de stockage	-40 ... 85 °C (-40 ... 185 °F)

**Caractéristiques mécaniques**

Type de raccordement	Connecteur M12 x 1, 4 broches
Matériau du boîtier	PA
Face sensible	PA
Mode de protection	IP69K
Masse	130 g

**conformité de normes et de directives**

Conformité aux normes	
Normes	EN 60947-5-2:2007 IEC 60947-5-2:2007

**Agréments et certificats**

Agrément UL	cULus Listed, General Purpose
Homologation CSA	cCSAus Listed, General Purpose
agrément CCC	Les produits dont la tension de service est $\leq$ 36 V ne sont pas soumis à cette homologation et ne portent donc pas le marquage CCC.

Date de publication: 2011-07-25 14:23 Date d'édition: 2011-07-25 22:63:18\_fra.xml

**Indications pour la programmation**

Adresse    préréglage 00, modifiable par le maître ou l'appareil de programmation  
 Code IO    0  
 Code ID    A  
 ID1-Code  7  
 ID2-Code  E

**Bit de donnée**

Bit	Fonction
D0	état de commutation <sup>1)</sup> (0 = non influencée; 1 = influencée)
D1	non utilisé
D2	contrôle d'oscillateur (0 = oscillateur défaillant; 1 = fonctionnement normal)
D3	non utilisé

**Bit de paramètre**

Bit	Fonction
P0	Ein- / Ausschaltverzögerung aktiviert* / deaktiviert
P1	fonction de sortie <sup>2)</sup> (0 = à ouverture; 1 = à fermeture)
P2	non utilisé
P3	non utilisé

<sup>1)</sup> valable pour la fonction à fermeture (P1 = 1; réglage d'origine), pour la fonction à ouverture (P1 = 0) comportement inversé  
<sup>2)</sup> réglage d'origine : à fermeture

**Indications pour la programmation**

Adresse    préréglage 00, modifiable par le maître ou l'appareil de programmation  
 Code IO    0  
 Code ID    A  
 ID1-Code  7  
 ID2-Code  E

**Bit de donnée**

Bit	Fonction
D0	état de commutation <sup>1)</sup> (0 = non influencée; 1 = influencée)
D1	non utilisé
D2	contrôle d'oscillateur (0 = oscillateur défaillant; 1 = fonctionnement normal)
D3	non utilisé

**Bit de paramètre**

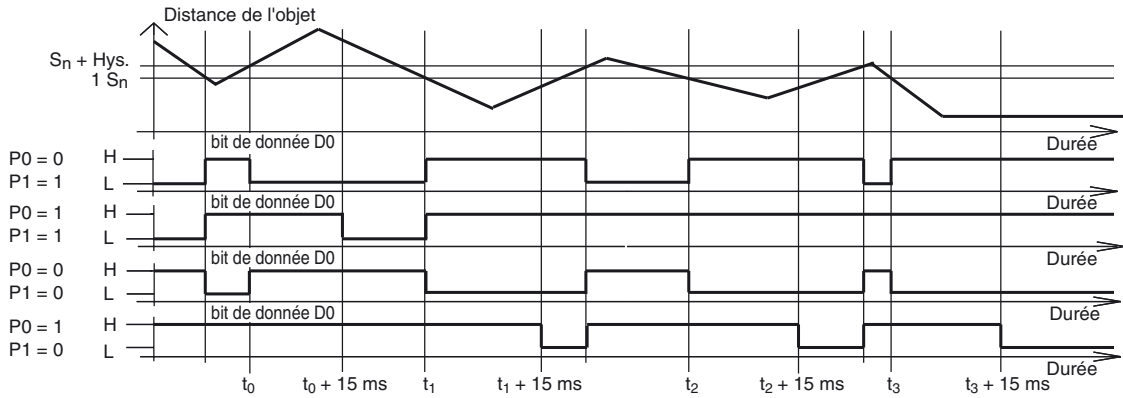
Bit	Fonction
P0	Ein- / Ausschaltverzögerung aktiviert* / deaktiviert
P1	fonction de sortie <sup>2)</sup> (0 = à ouverture; 1 = à fermeture)
P2	non utilisé
P3	non utilisé

<sup>1)</sup> valable pour la fonction à fermeture (P1 = 1; réglage d'origine), pour la fonction à ouverture (P1 = 0) comportement inversé  
<sup>2)</sup> réglage d'origine : à fermeture

Visualisations dépendantes de l'état de fonctionnement

Symptôme	LED verte (POWER)	LED rouge (FAULT)	Bit données de D2
fonctionnement normal	marche	arrêt	1
Oscillateur défaillant	clignotant	clignotant	0
pas de communication	arrêt	marche	1

Retard à l'appel/retard à la retombée:



Le retard à l'appel/retard à la retombée s'enclenche présélectionné (P0=1). Retard à l'appel de 15 ms, lorsque P0=1 et fonction à fermeture (P1=1). Retard à la retombée de 15 ms, lorsque P0=1 et fonction à ouverture (P1=0).

Date de publication: 2011-07-25 14:23 Date d'édition: 2011-07-25 22:6318\_fra.xml