



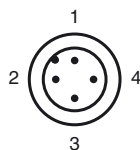
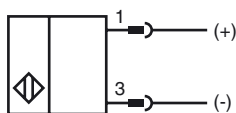
Codifica d'ordine

NBB20-L2-B3-V1

Caratteristiche

- Linea base
- 20 mm allineato
- Contatto NA/Contatto NC selezionabile
- Testina del sensore convertibile e girevole
- Monitoraggio oscillatore
- Ritardo di accensione / spegnimento (disinnestabile)

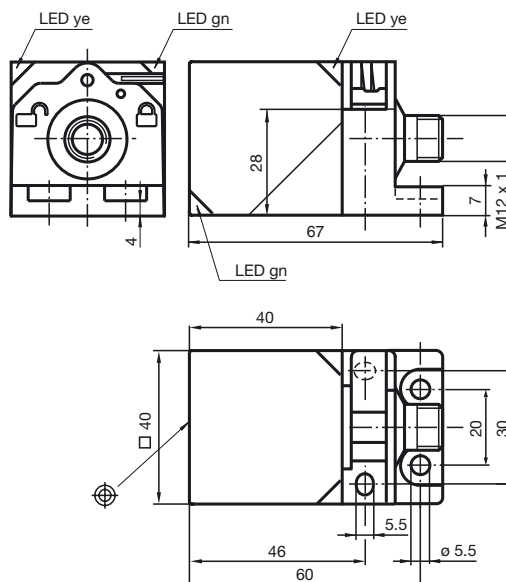
Allacciamento



Accessori

- V1-G**
Presca per cavo non precablata
- V1-W**
Presca per cavo non precablata
- V1-W-2M-PUR**
scatola connessione cavi, M12,a 4 poli, cavo PUR
- V1-G-2M-PUR**
scatola connessione cavi, M12,a 4 poli, cavo PUR
- MHW 01**
Staffa di montaggio modulare
- MH 02-L**
Ausilio di montaggio

Dimensioni



Dati tecnici

Dati generali		
Funzione di un elemento di commutazione		Cont. di chius./apert. programm.
Distanza di comando misura	s_n	20 mm
Montaggio incorporato		incorporabile
Polarità d'uscita		Interfaccia AS
Distanza di comando sicura	s_a	0 ... 16,2 mm
Fattore di riduzione r_{Al}		0,33
Fattore di riduzione r_{Cu}		0,31
Fattore di riduzione $r_{1,4305}$		0,74
Fattore di riduzione r_{Ms}		0,41
Tipo slave		Slave standard
Specifica AS-Interface		V2.1
Specifica master necessaria		\geq V2.1

Dati specifici		
Tensione di esercizio	U_B	26,5 ... 31,9 V Con sistema bus AS-i
Frequenza di commutazione	f	0 ... 150 Hz
Isteresi	H	tipico 5 %
Protezione da scambio di polarità		polarità protetta
Corrente a vuoto	I_0	\leq 40 mA
Indicatore della tensione di esercizio		LED, verde
Display stato elettrico		LED duale, giallo
Indicatore stato errore		LED duale, rosso

Caratteristiche sicurezza funzionale		
MTTF _d		1330 a
Durata dell'utilizzo (T_M)		20 a
Grado di copertura della diagnosi (DC)		0 %

Condizioni ambientali		
Temperatura ambiente		-25 ... 70 °C (-13 ... 158 °F)
Temperatura di magazzino		-40 ... 85 °C (-40 ... 185 °F)

Dati meccanici		
Tipo di collegamento		Connettore a spina M12 x 1 , 4 poli
Materiale della scatola		PA
Superficie anteriore		PA
Classe di protezione		IP69K
Massa		130 g

Conformità alle norme e alle direttive		
Conformità alle norme		
Norme		EN 60947-5-2:2007 IEC 60947-5-2:2007

Omologazioni e certificati		
omologazione UL		cULus Listed, General Purpose
Omologazione CSA		cCSAus Listed, General Purpose
Omologazione CCC		I prodotti con tensione di esercizio \leq 36 V non sono soggetti al regime di autorizzazione e pertanto non sono provvisti di marcatura CCC.

Data di edizione: 2011-04-26 13:28 Data di stampare: 2011-05-16 226317_ITA.xml

Indicazioni per la programmazione

Indirizzo 00 preimpostato, variabile tramite Busmaster oppure tramite programmatore
 Codice IO 1
 Codice ID 1
 Codice ID1 F
 Codice ID2 F

Bit dati

Bit Funzione
 D0 Stato di commutazione¹⁾
 (0 = non oscurato; 1 = oscurato)
 D1 non usato
 D2 Monitoraggio oscillatore
 (0=Oscillatore difettoso;
 1 = Esercizio normale)
 D3 non usato

Bit parametri

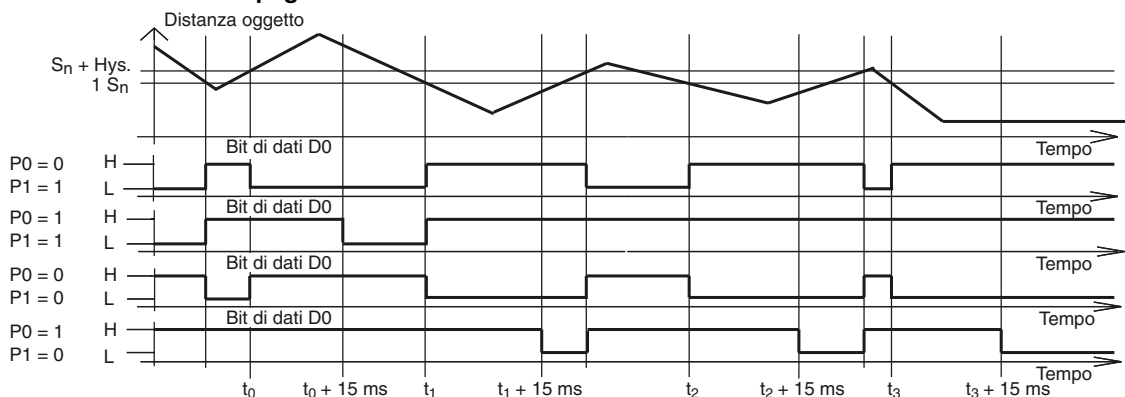
Bit Funzione
 P0 Accens./Spegnim. temporizzato attivato* / disattivato
 P1 Funzione elemento di commutazione²⁾
 (0 = n.c.; 1 = n.a.)
 P2 non usato
 P3 non usato

¹⁾ Vale per la funzione del n.a. (P1 = 1; preimpostato), per la funzione del n.c. (P1 = 0) comportamento inverso
²⁾ Preimpostazione: n.a.

Indicatori dipendenti dalle condizioni d'esercizio

Sintomo	LED verde (POWER)	LED rosso (FAULT)	Bit di dati D2
esercizio normale	on	off	1
Oscillatore difettoso	lampeggianti	lampeggianti	0
nessuna comunicazione	off	on	1

Ritardo d'accensione/spegnimento:



Il ritardo d'accensione/spegnimento è attivo di default (P0=1). Ritardo d'accensione pari a 15 ms, se P0=1 e la funzione contatto NA (P1=1). Ritardo di spegnimento pari a 15 ms, se P0=1 e la funzione contatto NC (P1=0).