



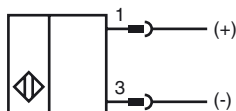
## Bestellbezeichnung

NBB20-L2-B3-V1

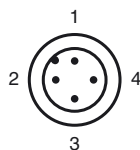
## Merkmale

- Basisreihe
- 20 mm bündig
- Schließer/Öffner wählbar
- Sensorkopf umsetzbar und drehbar
- Oszillatorüberwachung
- Ein-/Ausschaltverzögerung (abschaltbar)

## Anschluss



## Pinbelegung



## Zubehör

### V1-G

Kabeldose, konfektionierbar

### V1-W

Kabeldose, konfektionierbar

### V1-W-2M-PUR

Kabeldose, M12, 4-polig, PUR-Kabel

### V1-G-2M-PUR

Kabeldose, M12, 4-polig, PUR-Kabel

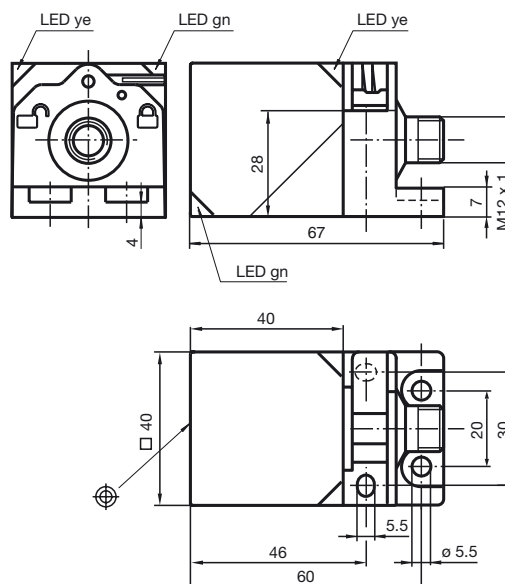
### MHW 01

Modularer Haltewinkel

### MH 02-L

Montagehilfe

## Abmessungen



## Technische Daten

### Allgemeine Daten

Schaltelementfunktion		Schließer/Öffner programmierbar
Schaltabstand	$s_n$	20 mm
Einbau		bündig
Ausgangspolarität		AS-Interface
Gesicherter Schaltabstand	$s_a$	0 ... 16,2 mm
Reduktionsfaktor $r_{Al}$		0,33
Reduktionsfaktor $r_{Cu}$		0,31
Reduktionsfaktor $r_{V2A}$		0,74
Reduktionsfaktor $r_{Ms}$		0,41
Slave-Typ		Standard-Slave
AS-Interface-Spezifikation		V2.1
Erforderliche Master-Spezifikation		$\geq$ V2.1

### Kenndaten

Betriebsspannung	$U_B$	26,5 ... 31,9 V über AS-i Bussystem
Schaltfrequenz	$f$	0 ... 150 Hz
Hysterese	$H$	typ. 5 %
Verpolschutz		verpolgeschützt
Leerlaufstrom	$I_0$	$\leq$ 40 mA
Betriebsspannungsanzeige		LED, grün
Schaltzustandsanzeige		Dual-LED, gelb
Fehlerzustandsanzeige		Dual-LED, rot

### Kenndaten funktionale Sicherheit

MTTF <sub>d</sub>		1330 a
Gebrauchsdauer ( $T_M$ )		20 a
Diagnosedeckungsgrad (DC)		0 %

### Umgebungsbedingungen

Umgebungstemperatur	-25 ... 70 °C (-13 ... 158 °F)
Lagertemperatur	-40 ... 85 °C (-40 ... 185 °F)

### Mechanische Daten

Anschlussart	Gerätestecker M12 x 1, 4-polig
Gehäusematerial	PA
Stirnfläche	PA
Schutzart	IP69K
Masse	130 g

### Normen- und Richtlinienkonformität

Normenkonformität	
Normen	EN 60947-5-2:2007 IEC 60947-5-2:2007

### Zulassungen und Zertifikate

UL-Zulassung	cULus Listed, General Purpose
CSA-Zulassung	cCSAus Listed, General Purpose
CCC-Zulassung	Produkte, deren max. Betriebsspannung $\leq$ 36 V ist, sind nicht zulassungspflichtig und daher nicht mit einer CCC-Kennzeichnung versehen.

**Programmierhinweise**

Adresse 00 voreingestellt, änderbar über Busmaster oder Programmiergeräte  
 IO-Code 1  
 ID-Code 1  
 ID1-Code F  
 ID2-Code F

**Datenbit**

**Bit Funktion**  
 D0 Schaltzustand<sup>1)</sup>  
 (0 = unbedämpft; 1 = bedämpft)  
 D1 nicht verwendet  
 D2 Oszillatorüberwachung  
 (0 = Oszillator defekt;  
 1 = normaler Betrieb)  
 D3 nicht verwendet

**Parameterbit**

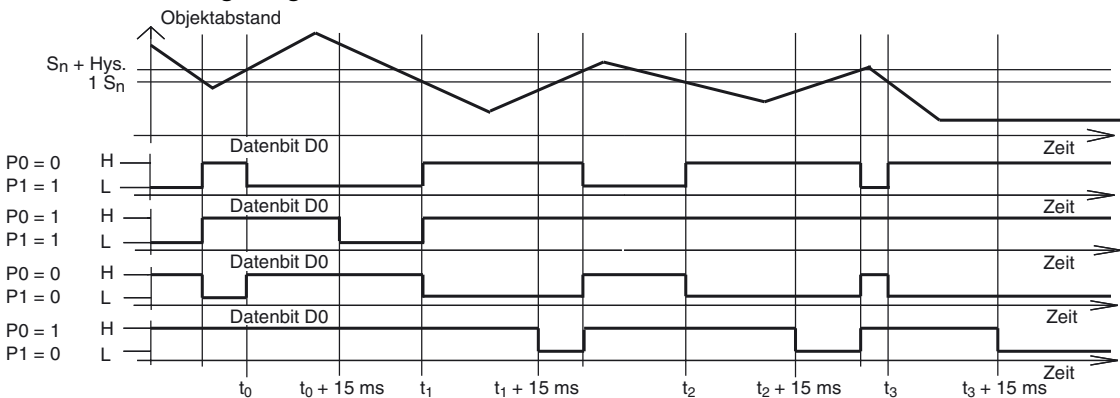
**Bit Funktion**  
 P0 Ein- / Ausschaltverzögerung aktiviert\* / deaktiviert  
 P1 Schaltelementfunktion<sup>2)</sup>  
 (0 = Öffner; 1 = Schließer)  
 P2 nicht verwendet  
 P3 nicht verwendet

<sup>1)</sup> Gilt für Schließerfunktion (P1 = 1; voreingestellt), bei Öffnerfunktion (P1 = 0) umgekehrtes Verhalten  
<sup>2)</sup> Voreinstellung: Schließer

**Anzeigen in Abhängigkeit des Betriebszustandes**

Symptom	grüne LED (POWER)	rote LED (FAULT)	Datenbit D2
normaler Betrieb	an	aus	1
Oszillator defekt	blinkend	blinkend	0
keine Kommunikation	aus	an	1

**Ein-/Ausschaltverzögerung:**



Voreingestellt ist die Ein-/Ausschaltverzögerung eingeschaltet (P0=1). Einschaltverzögerung um 15 ms, wenn P0=1 und Schließerfunktion (P1=1). Ausschaltverzögerung um 15 ms, wenn P0=1 und Öffnerfunktion (P1=0).

Veröffentlichungsdatum: 2011-04-26 13:28  
 Ausgabedatum: 2011-04-26 13:28  
 226317\_GER.xml