



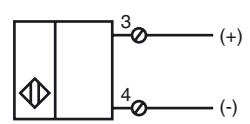
Код для заказа

NBB20-U1-B3B

Характеристики

- 20 мм, монтаж заподлицо
- Ведомое устройство A/B с расширенными возможностями адресации для 62 ведомых узлов
- Переставная сенсорная головка
- Программируется выбор нормально-разомкнутого или нормально-замкнутого контакта
- Контроль генератора
- Задержка включения/выключения (отключаемая)

Подключение



Указания по программированию

Адрес 00 предустановленный, изменяемый через задатчик шины или программирующее устройство

Код входа-выхда 0
Идент. код ID A
Идент. код ID1 7
Идент. код ID2 E

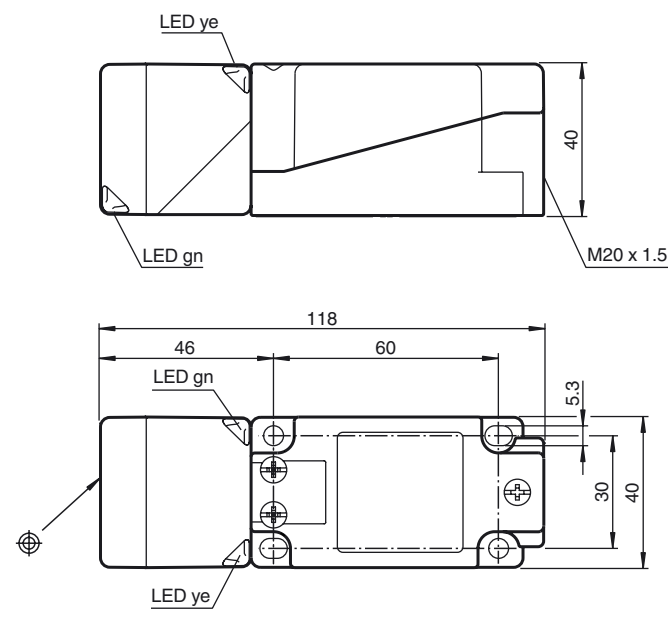
Бит данных

Бит	Функция
D0	Состояние переключения ¹⁾ (0=не подавл.; 1=подавл.)
D1	не используется
D2	Контроль генератора (0 = генератор неисправен; 1 = нормальный режим)
D3	не используется

Бит параметра

Бит	Функция
P0	Запаздывание включения/выключения активировано* / деактивировано
P1	Функци переключателя элемента ²⁾ (0 = норм. замкнутый, 1 = норм. разомкнутый)
P2	не используется
P3	не используется

Размеры



Технические данные

Общие данные		
Функция переключающих элементов		Программируется выбор нормально-разомкнутого или нормально-замкнутого контакта
Интервал переключений	s_n	20 мм
Монтаж		монтаж заподлицо
Выходная полярность		Интерфейс приводов и датчиков
Гарантированный интервал переключений		0 ... 16,2 мм
Кoeffициент восстановления r_{Al}		0,4
Кoeffициент восстановления r_{Cu}		0,35
Кoeffициент восстановления $r_{1.4305}$		0,85
ведомый тип		Подчинённое устройство A/B
Спецификация интерфейса AS		V3.0
Необходимая спецификация образца		$\geq V2.1$

Параметры		
Рабочее напряжение	U_B	26,5 ... 31,9 В через систему шин интерфейса AS
Частота переключений	f	0 ... 150 Гц
Гистерезис	H	1 ... 15 обычно. 5 %
Защита от неправильной полярности подключения		защита от неправильной полярности подключения
Ток холостого хода	I_0	≤ 25 mA
Индикатор рабочего напряжения		светодиод, зеленый
Индикация переключения		светодиод, желтый
Индикатор сбоев		Светодиод, красный

Параметры функциональной безопасности		
MTTF _d		1330 a
Срок использования (T _M)		20 a
Степень диагностического покрытия (DC)		0 %

Окружающие условия		
Окружающая температура		-25 ... 70 °C (-13 ... 158 °F)
Температура хранения		-40 ... 85 °C (-40 ... 185 °F)

Механические данные		
Тип подключения		Резьбовые клеммы
Поперечное сечение проводника		$\leq 2,5$ mm ²
Материал корпуса		Полиамид/металл с порошковым эпоксидным напылением
Торцевая поверхность		ПБТ
Основание корпуса		Пластмасса
Тип защиты		IP68 / IP69K

Соответствие стандартам и директивам		
Соответствие стандартам		
Стандарты		EN 60947-5-2:2007 IEC 60947-5-2:2007

Дата публикации: 2011-08-16 14:39 Дата издания: 2011-08-16 226315_dus.xml

Лицензии и серт
 Разрешение по
 Разрешение CS
 Разрешение CC

Указания по программированию

Адрес 00 предустановленный, изменяемый через задатчик шины или программирующее устройство

Код входа-выхода 0
Идент. код ID A
Идент. код ID1 7
Идент. код ID2 E

Бит данных

Бит Функция
D0 Состояние переключения¹⁾
(0=не подавл.; 1=подавл.)
D1 не используется
D2 Контроль генератора
(0 = генератор неисправен;
1 = нормальный режим)
D3 не используется

Бит параметра

Бит Функция
P0 Запаздывание включения/
выключения активировано* /
деактивировано
P1 Функции переключающего
элемента²⁾ (0 = норм. замкнутый,
1 = норм. разомкнутый)
P2 не используется
P3 не используется

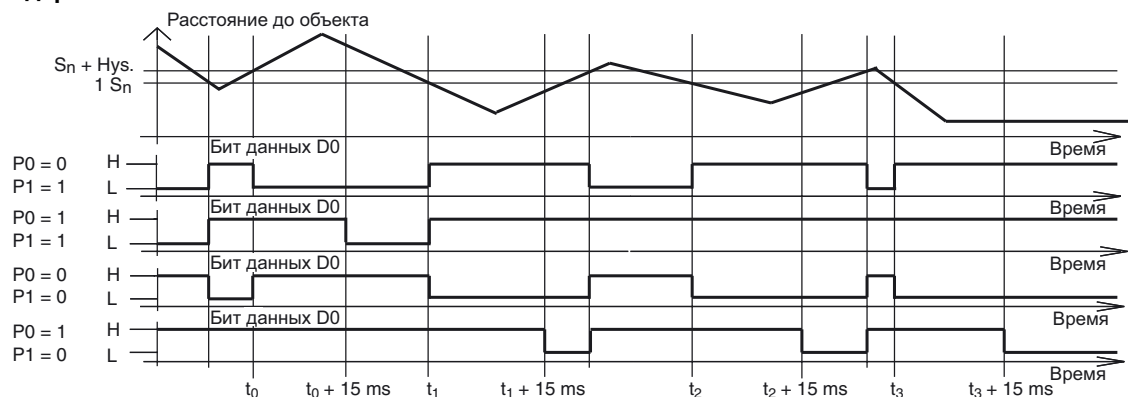
¹⁾ Действительно для функции норм. разомкнутого контакта (P1 =1; предустановлено), для функции норм. замкнутого контакта (P1 = 0) противоположное действие

²⁾ Предустановка норм. разомкнутого контакта

Индикации в зависимости от рабочего состояния

Симптом	Зеленый СИД (POWER)	Красный СИД (FAULT)	Бит данных D2
нормальный режим	вкл	выкл	1
осциллятор неисправен	мигает	мигает	0
нет связи	выкл	вкл	1

Задержка включения/выключения:



Задержка включения/выключения по стандарту установлена на включено (P0=1). Задержка включения на 15 мс, если P0=1 и функция замыкателя (P1=1). Задержка выключения на 15 мс, если P0=1 и функция размыкателя (P1=0).