



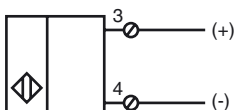
Designação para encomenda

NBB20-U1-B3B

Características

- 20 mm nivelado
- Slave A/B com possibilidade de endereçamento alargada para até 62 slaves
- Cabeça do sensor substituível
- Dispositivo de fecho/abertura programável
- Controlo do oscilador
- Retardamento de activação/desactivação (desconectável)

Ligação



Indicações sobre a programação

Endereço 00 predefinido, pode ser alterado através do master do bus ou de aparelhos de programação

Código IO 0
Código ID A
Código ID1 7
Código ID2 E

Bit de dados

Bit	Função
D0	Estado de comutação1) (0 = não suprimido; 1 = suprimido)
D1	Não utilizado
D2	Monitoramento por oscilador (0 = oscilador avariado; 1 = funcionamento normal)
D3	Não utilizado

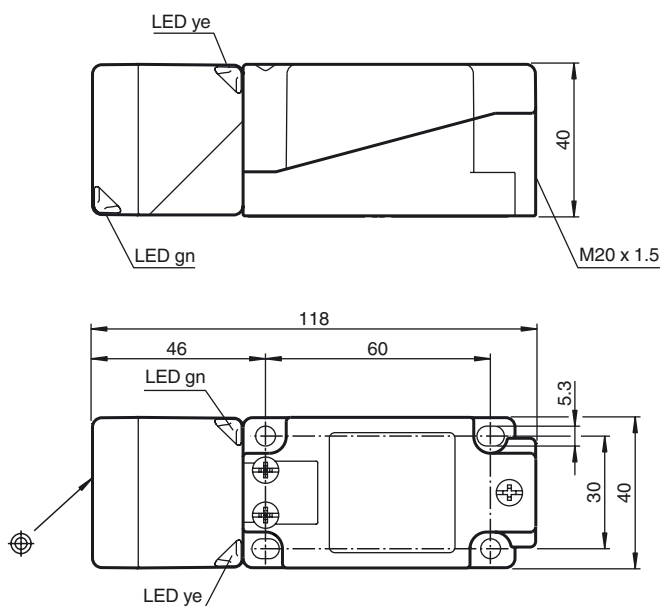
Bit de parametrização

Bit	Função
P0	Atraso de conexão/desconexão ativado*/desativado
P1	Função do dispositivo sensor2) (0 = contato de abertura; 1 = contato de fechamento)
P2	Não utilizado
P3	Não utilizado

1) Válido para função de fechamento
(P1 = 1; predefinido), comportamento inverso na função de abertura (P1 = 0)

2) Predefinição: contato de fechamento

Dimensões



Dados técnicos

Dados gerais

Função do elemento de comutação	Contacto de trabalho/contacto de ruptura programável
Intervalo de comutação	s_n 20 mm
Montagem	nivelado
Polaridade de saída	Interface-AS
Intervalo seguro de comutação	s_a 0 ... 16,2 mm
Factor de redução r_{AI}	0,4
Factor de redução r_{Cu}	0,35
Factor de redução $r_{1,4305}$	0,85
Tipo Slave	Slave A/B
Especificação da interface AS	V3.0
Especificação necessária do master	\geq V2.1

Dados característicos

Tensão de funcionamento	U_B 26,5 ... 31,9 V através do sistema bus interface AS
Frequência de comutação	f 0 ... 150 Hz
Histerese	H 1 ... 15 tipo 5 %
Protecção contra as inversões da polaridade	protecção contra polaridade inversa
Corrente reactiva	I_0 \leq 25 mA
Indicação da tensão de funcionamento	LED, verde
Indicação do estado de comutação	LED, amarelo
Indicação do estado de erro	LED, vermelho

Características da segurança funcional

MTTF _d	1330 a
Vida útil (T_M)	20 a
Grau de cobertura do diagnóstico (GCD)	0 %

Condições ambiente

Temperatura ambiente	-25 ... 70 °C (-13 ... 158 °F)
Temperatura de armazenamento	-40 ... 85 °C (-40 ... 185 °F)

Dados mecânicos

Tipo de saída	Bornes de aparafusar
Secção transversal do condutor	\leq 2,5 mm ²
Material da caixa	PA/Metal com revestimento laqueado epóxi
Superfície frotal	PBT
Parte inferior da caixa	Plástico
Tipo de protecção	IP68 / IP69K

Conformidade de directivas e normas

Conformidade com as normas	
Normas	EN 60947-5-2:2007 IEC 60947-5-2:2007

Autorizações certificados

Autorização UL	cULus Listed, General Purpose
Autorização CSA	cCSAus Listed, General Purpose
Autorização CCC	Produtos com tensão de operação máxima de \leq 36 não necessitam de aprovação, por este motivo não apresentam identificação CCC.

Indicações sobre a programação

Endereço 00 predefinido, pode ser alterado através do master do bus ou de aparelhos de programação
 Código IO 0
 Código ID A
 Código ID1 7
 Código ID2 E

Bit de dados

Bit	Função
D0	Estado de comutação1) (0 = não suprimido; 1 = suprimido)
D1	Não utilizado
D2	Monitoramento por oscilador (0 = oscilador avariado; 1 = funcionamento normal)
D3	Não utilizado

Bit de parametrização

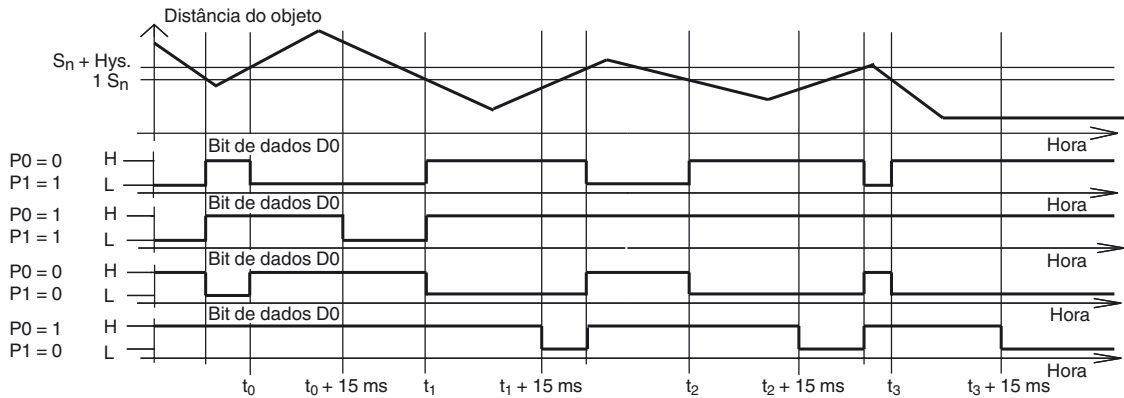
Bit	Função
P0	Atraso de conexão/desconexão ativado*/desativado
P1	Função do dispositivo sensor2) (0 = contato de abertura; 1 = contato de fechamento)
P2	Não utilizado
P3	Não utilizado

1) Válido para função de fechamento (P1 = 1; predefinido), comportamento inverso na função de abertura (P1 = 0)
 2) Predefinição: contato de fechamento

Indicação dependente do estado de funcionamento

Sintoma	LED verde (POWER)	LED vermelho (FAULT)	Bit de dados D2
funcionamento normal	ligado	desligado	1
Oscilador avariado	pisca	pisca	0
sem comunicação	desligado	ligado	1

Atraso de conexão/desconexão:



o atraso de conexão/desconexão é predefinido (P0=1). Atraso de conexão de 15 ms, se P0=1 e função de fechamento (P1=1). Atraso de desconexão de 15 ms, de P0=1 e função de abertura (P1=0).

Veröffentlichungsdatum: 2011-08-16 14:39 Ausgabedatum: 2011-08-16 226315_por.xml