



Marque de commande

OBT50-R2-E2-1T

Cellules à réflexion directe HW

Câble fixe 2 m

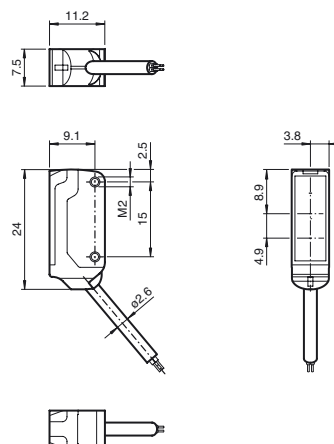
Caractéristiques

- Boîtier ultra-compact
- Sortie de câble à 45° offrant une liberté d'installation optimale, même dans les espaces vraiment confinés
- Amélioration de la disponibilité de la machine grâce à une face avant en verre antistatique résistant à l'abrasion
- Détection d'objets situés devant un arrière-plan proche sans suppression du premier plan
- Spot lumineux très visible, même sur les matériaux sombres

Information produit

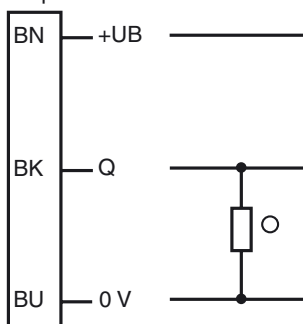
Le nanocapteur de la série R2 a été conçu pour un large éventail d'applications. Il offre une excellente longévité et une facilité d'installation remarquable. Son boîtier compact doté d'une sortie de câble à 45° lui permet d'être installé même dans les espaces les plus confinés. Des fonctionnalités et principes de fonctionnement innovants lui confèrent de nombreuses nouvelles options. Sa lentille résistante à l'abrasion assure de longues durées de fonctionnement à proximité d'un objet mobile.

Dimensions



Raccordement électrique

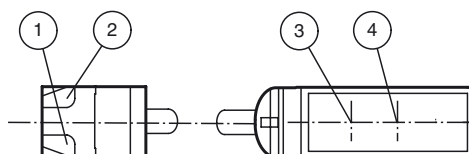
Option : E2



○ = commutation "claire"

● = commutation "forcé"

Éléments de visualisation/réglage



1	Indication fonctionnement	verte
2	Signal de détection	jaune
3	Emetteur	
4	Récepteur	

Caractéristiques techniques**Caractéristiques générales**

Domaine de détection	0 ... 50 mm
Cible de référence	blanc standard 100 mm x 100 mm
Emetteur de lumière	LED
Type de lumière	rouge, lumière modulée, 630 nm
Ecart angulaire	env. 2 °
Diamètre de la tache lumineuse	env. 3,5 mm pour une distance de 50 mm
Angle total du faisceau	env. 2 °
Sortie optique	frontale
Limite de la lumière ambiante	EN 60947-5-2 : 30000 Lux

Valeurs caractéristiques pour la sécurité fonctionnelle

MTTF _d	800 a
Durée de mission (T _M)	20 a
Couverture du diagnostic (DC)	0 %

Éléments de visualisation/réglage

Indication fonctionnement	LED verte, allumée en permanence Power on, court-circuit : LED verte clignotante (env. 4 Hz)
Visual. état de commutation	LED jaune MARCHE : détecteur de proximité Détecte l'arrière-plan

Caractéristiques électriques

Tension d'emploi	U _B	10 ... 30 V DC, classe 2
Consommation à vide	I ₀	< 10 mA

Sortie

Mode de commutation	à fermeture	
Sortie signal	1 sortie PNP, protégée contre les courts-circuits et l'inversion de polarité, collecteur ouvert	
Tension de commutation	max. 30 V DC	
Courant de commutation	max. 50 mA, (charge résistive)	
Chute de tension	U _d	≤ 1,5 V DC
Fréquence de commutation	f	env. 800 Hz
Temps d'action		600 µs

Conditions environnementales

Température ambiante	-25 ... 60 °C (-13 ... 140 °F)
Température de stockage	-30 ... 70 °C (-22 ... 158 °F)

Caractéristiques mécaniques

Mode de protection	IP67
Raccordement	Câble fixe 2 m
Matériau	
Boîtier	PC/ABS et PBT
Sortie optique	verre
Câble	PUR
Montage	vis de fixation, 2 vis Allen M2 fourni
Masse	env. 20 g

conformité de normes et de directives

Conformité aux directives	
Directive CEM 2004/108/CE	EN 60947-5-2:2007

Agréments et certificats

Agrément UL	cULus Recognized, Class 2 Power Source
agrément CCC	Les produits dont la tension de service est ≤36 V ne sont pas soumis à cette homologation et ne portent donc pas le marquage CCC.

Accessories**MH-R2-01**

Equerre de fixation

MH-R2-02

Equerre de fixation

MH-R2-03

Equerre de fixation

MH-R2-04

Equerre de fixation

Vous trouverez de plus amples informations sur www.pepperl-fuchs.com

Courbes/Diagrammes

