



Referencia de pedido

OBT15-R2-E0-1T

Sensor fotoeléctrico de detección directa HW
con 2 m cable fijo

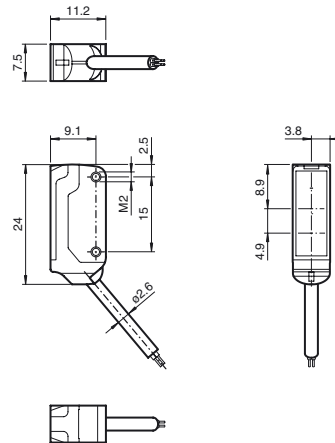
Características

- Sensores fotoeléctricos en miniatura de alto rendimiento
- Salida de cable a 45° para la máxima libertad de montaje en espacios muy estrechos
- Mejora en la disponibilidad de máquinas con frontal de vidrio antiestático y resistente a la abrasión
- Detección de objetos planos colocados delante de un fondo cercano
- Punto luminoso extremadamente pequeño que aporta un punto de conmutación de gran precisión
- Punto luminoso de gran visibilidad, incluso en materiales oscuros

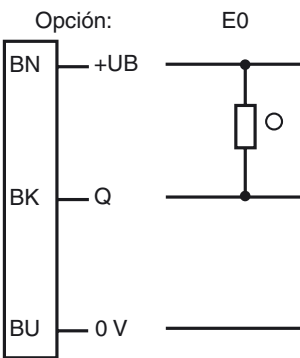
Información de producción

El nanosensor de la serie R2 se ha diseñado para una gran variedad de aplicaciones. Este tiene una excelente durabilidad y es increíblemente fácil de instalar. La carcasa es compacta y, con su salida de cable a 45°, se puede montar hasta en los espacios más pequeños. Sus innovadores principios de funcionamiento y sus nuevas funciones abren un abanico de posibilidades. Las lentes, gracias a su resistencia a la abrasión, permiten prolongar los tiempos de funcionamiento próximas al objeto en movimiento.

Dimensiones

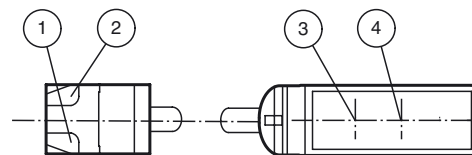


Conexión eléctrica



- = conmutación claro
- = conmutación oscuro

Elementos de indicación y manejo



| | | |
|---|-------------------------|----------|
| 1 | Indicación de operación | verde |
| 2 | Indicatore de señal | amarillo |
| 3 | Emisor | |
| 4 | Receptor | |

Fecha de publicación: 2013-01-30 07:40 Fecha de edición: 2013-02-21 22:5925_spa.xml

Datos técnicos**Datos generales**

| | |
|----------------------------------|--------------------------------------|
| Rango de detección | 0 ... 15 mm |
| Objeto de referencia | Blanco estándar, 100 mm x 100 mm |
| Emisor de luz | LED |
| Tipo de luz | Luz alterna, roja , 630 nm |
| Diferencia blanco/negro (6%/90%) | < 5 % con 15 mm |
| Desviación del ángulo | aprox. 2 ° |
| Diámetro del haz de luz | aprox. 2 mm a una distancia de 15 mm |
| Angulo de apertura | aprox. 2 ° |
| Salida de luz | frontal |
| Límite de luz extraña | EN 60947-5-2 : 30000 Lux |

Datos característicos de seguridad funcional

| | |
|---|-------|
| MTTF _d | 800 a |
| Duración de servicio (T _M) | 20 a |
| Factor de cobertura de diagnóstico (DC) | 0 % |

Elementos de indicación y manejo

| | |
|--------------------------|---|
| Indicación de trabajo | LED verde: power ON intermitente: Indicador de sobrecargas/cortocircuitos |
| Indicación de la función | LED amarillo ON: Sensor detecta fondo |

Datos eléctricos

| | | |
|--------------------|----------------|--------------------------|
| Tensión de trabajo | U _B | 10 ... 30 V CC , Clase 2 |
| Corriente en vacío | I ₀ | < 10 mA |

Salida

| | | |
|---------------------------|---|---------------|
| Tipo de conmutación | N.A. | |
| Señal de salida | 1 salida NPN, prot. ctra. cortocircuito, prot. ctra. inversión de polaridad, colector abierto | |
| Tensión de conmutación | máx. 30 V CC | |
| Corriente de conmutación | máx. 50 mA , carga óhmica | |
| Caída de tensión | U _d | ≤ 1,5 V CC |
| Frecuencia de conmutación | f | aprox. 800 Hz |
| Tiempo de respuesta | | 600 μs |

Condiciones ambientales

| | |
|---------------------------|--------------------------------|
| Temperatura ambiente | -25 ... 60 °C (-13 ... 140 °F) |
| Temperatura de almacenaje | -30 ... 70 °C (-22 ... 158 °F) |

Datos mecánicos

| | |
|--------------------|--|
| Tipo de protección | IP67 |
| Conexión | Cable fijo 2 m |
| Material | |
| Carcasa | PC/ABS y PBT |
| Salida de luz | Vidrio |
| Cable | PUR |
| Montaje | Tornillos de fijación , 2 tornillos Allen M2 incluido en el suministro |
| Masa | aprox. 20 g |

Conformidad con Normas y Directivas

| | |
|---------------------------|-------------------|
| Conformidad con norma | |
| Directiva CEM 2004/108/CE | EN 60947-5-2:2007 |

Autorizaciones y Certificados

| | |
|------------------|--|
| Autorización UL | cULus Recognized, Class 2 Power Source |
| Autorización CCC | Los productos cuya tensión de trabajo máx. ≤36 V no llevan el marcado CCC, ya que no requieren aprobación. |

Accessories**MH-R2-01**

Angulo de fijación

MH-R2-02

Angulo de fijación

MH-R2-03

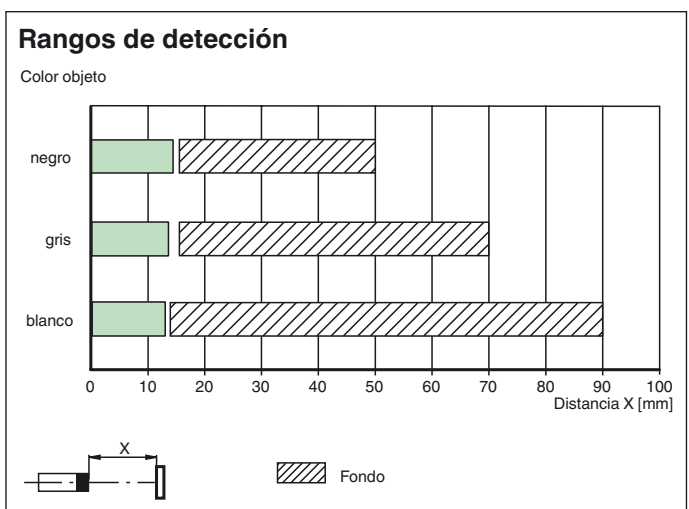
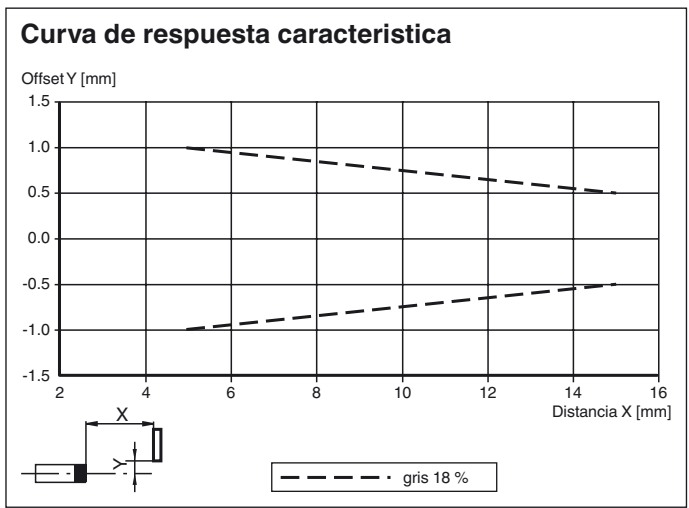
Angulo de fijación

MH-R2-04

Angulo de fijación

Pueden encontrarse otros accesorios en www.pepperl-fuchs.com

Curvas/Diagramas



Fecha de publicación: 2013-01-30 07:40 Fecha de edición: 2013-02-21 22:59:25_spa.xml